

Tiefbauamt Graubünden



Ufficio tecnico Uffizi da construcziun bassa

Grundlagen

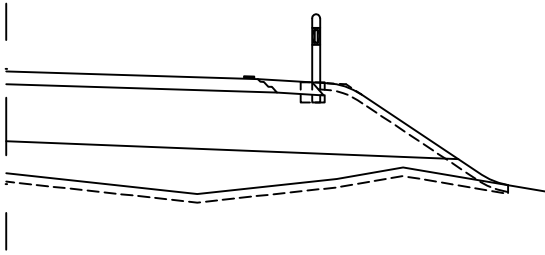
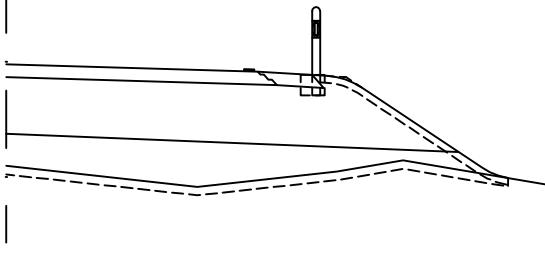
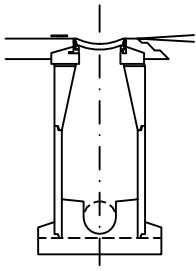
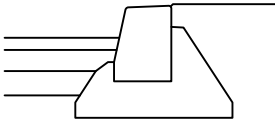
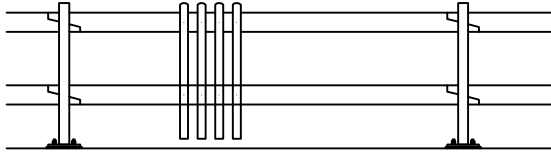
PROJEKTIERUNGSGRUNDLAGEN

FÜR DIE PROJEKTIERUNG UND AUSFÜHRUNG
VON HAUPT- UND VERBINDUNGSSTRASSEN



Inhalt

Übersicht

0. - - -	<ul style="list-style-type: none">- Übersicht der Richtlinien und Handbücher des TBA- Absteckungsachsen	Allgemeines
1. - - -		Querschnitte Hauptstrassen
11. - - -		Querschnitte Verbindungs- strassen
2. - - -		Entwässerungen
3. - - -		Abschlüsse
4. - - -		Zäune
- . - - -	<ul style="list-style-type: none">- Ungültige Blätter- Änderungschronologie	



Kapitel 0 Allgemeines

Nr	Bezeichnung	Unterbezeichnung	Ausgabe	ers.Ausg.
0.100	Übersicht	Richtlinien und Handbücher des Tiefbauamtes Graubünden	01.01.03	01.05.01
0.510	Absteckungsachsen		01.01.03	01.11.01

Anzahl Blätter: 2



Allgemeines

0.100

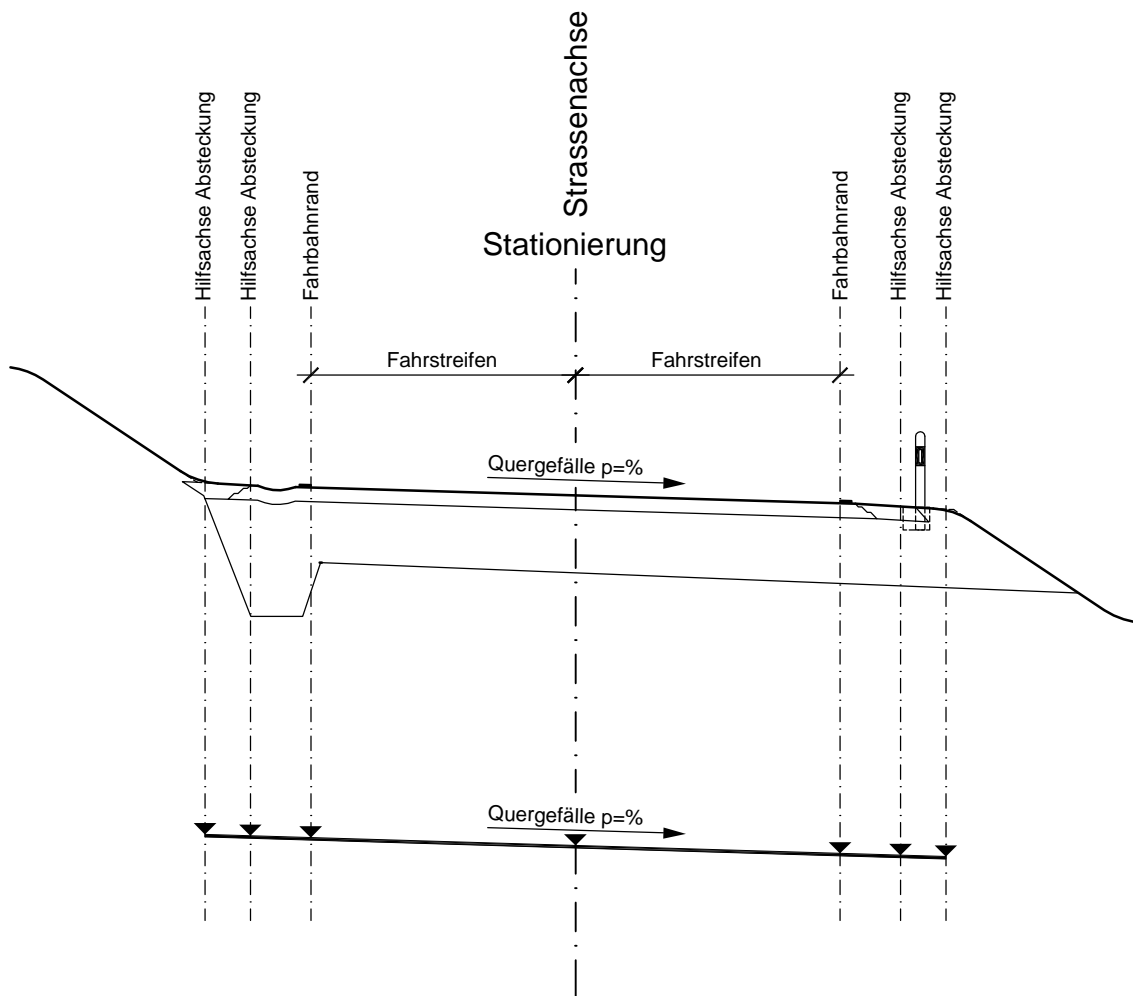
Übersicht

Richtlinien und Handbücher des Tiefbauamtes Graubünden

<u>Name</u>	<u>Bezugsquelle</u>
Richtlinie Regelquerschnitte Hauptstrassen	Projektierung Hauptstrassen
Kreiselrichtlinie	Projektierung Hauptstrassen
Projektierungsgrundlagen Abteilung Kunstbauten	Kunstbauten
Stützmauer-Konzepte	Kunstbauten
Wegleitung für die Projektierung und Ausführung von Stützmauern	Kunstbauten
Richtlinie passiver Schutz im Strassenraum	Projektierung Hauptstrassen
Grundlagen passiver Schutz im Strassenraum	Projektierung Hauptstrassen
Kantonales Radwegkonzept	Projektierung Hauptstrassen
Tunnelrichtlinie mit Planmustersammlung	Projektierung Hauptstrassen
Richtlinie Tunnelanstrich	Strassenbaulabor
Handbuch für Belagsarbeiten	Oberbauleitung
Handbuch für Bauausschreibungen	Oberbauleitung
Handbuch für Elektromechanische Anlagen	Elektromechanische Anlagen
Richtlinie CAD - Planbearbeitung	Projektierung Hauptstrassen
BB2	Oberbauleitung



Absteckungsachsen



Abstände Hilfsachsen siehe 3.6XX