

**Kapitel 4 Zäune**

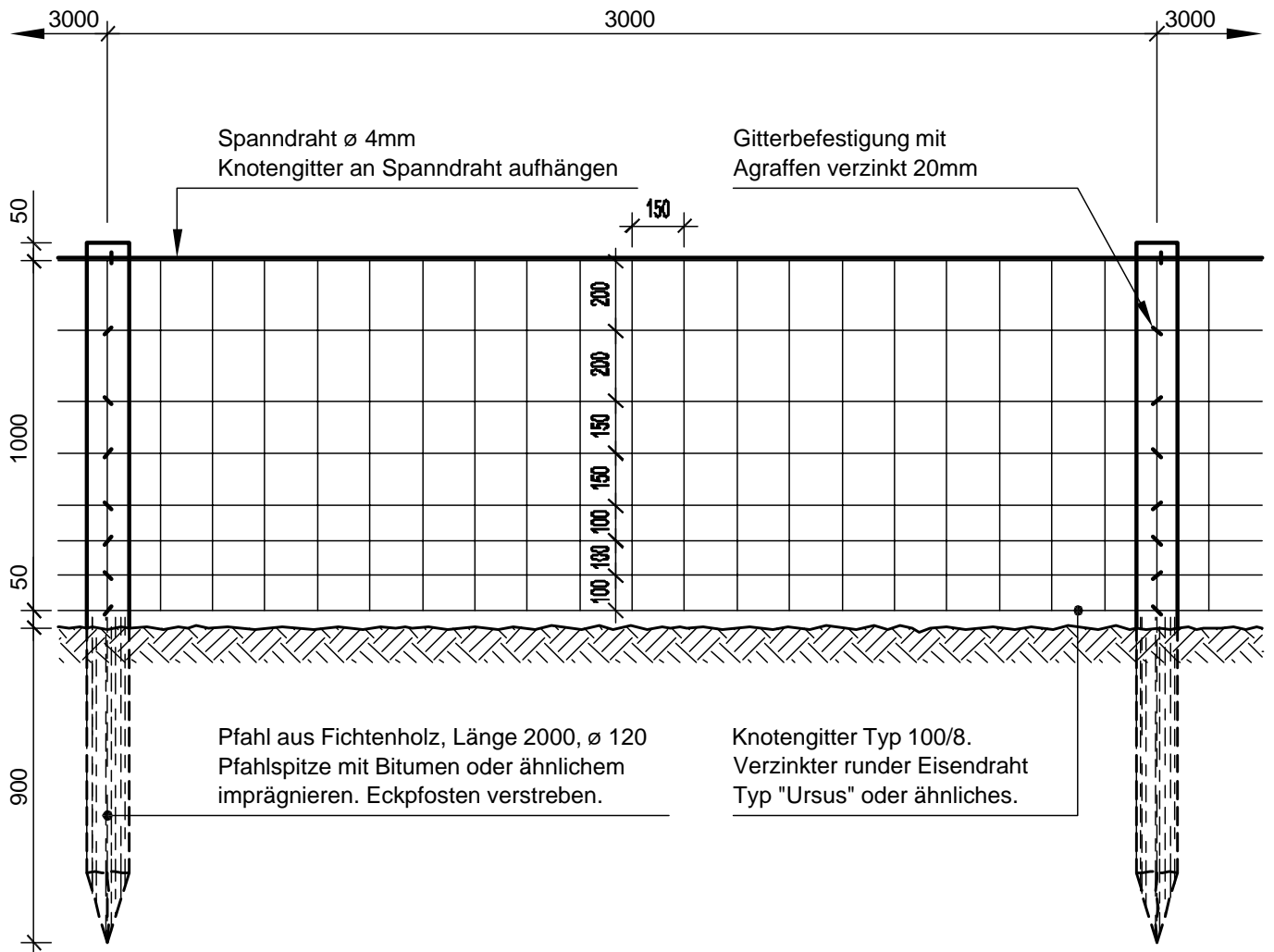
Nr	Bezeichnung	Unterbezeichnung	Ausgabe	ers.Ausg.
4.110	Weidezaun		01.01.02	
4.210	Staketenzaun im Terrain		01.01.05	01.01.04
4.215	Staketenzaun im Terrain	demontierbar	01.01.04	
4.220	Staketenzaun auf Mauersockel		01.01.04	01.01.03
4.310	Bündnerzaun auf Mauersockel	mit oder ohne Staketen	01.01.04	01.01.03
4.315	Bündnerzaun auf Kordon	mit oder ohne Staketen	01.01.04	
4.320	Bündnerzaun im Terrain	mit oder ohne Staketen	01.01.04	01.01.03
4.410	Holzzaun Typ 18	auf Mauersockel	01.01.05	01.01.04
4.420	Holzzaun Typ 13	auf Mauersockel	01.01.05	01.01.04
4.510	Brüstungsmauer in Beton		01.01.05	01.01.04
4.610	Rohrgeländer	mit 2 Längsrohren	01.01.03	
4.620	Rohrgeländer	mit 3 Längsrohren	01.01.03	
4.630	Rohrgeländer	mit I-Pfosten	01.03.10	

Anzahl Blätter: 13

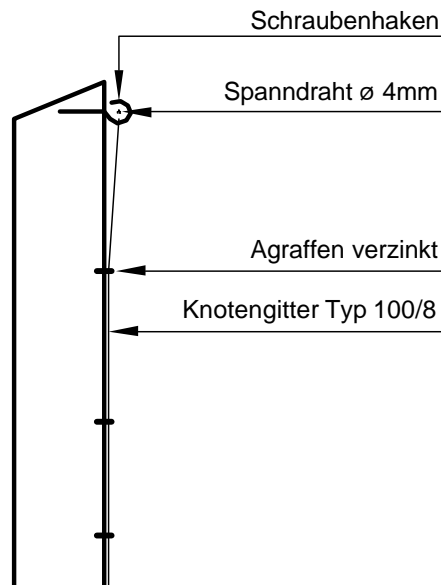


Weidezaun

Ansicht



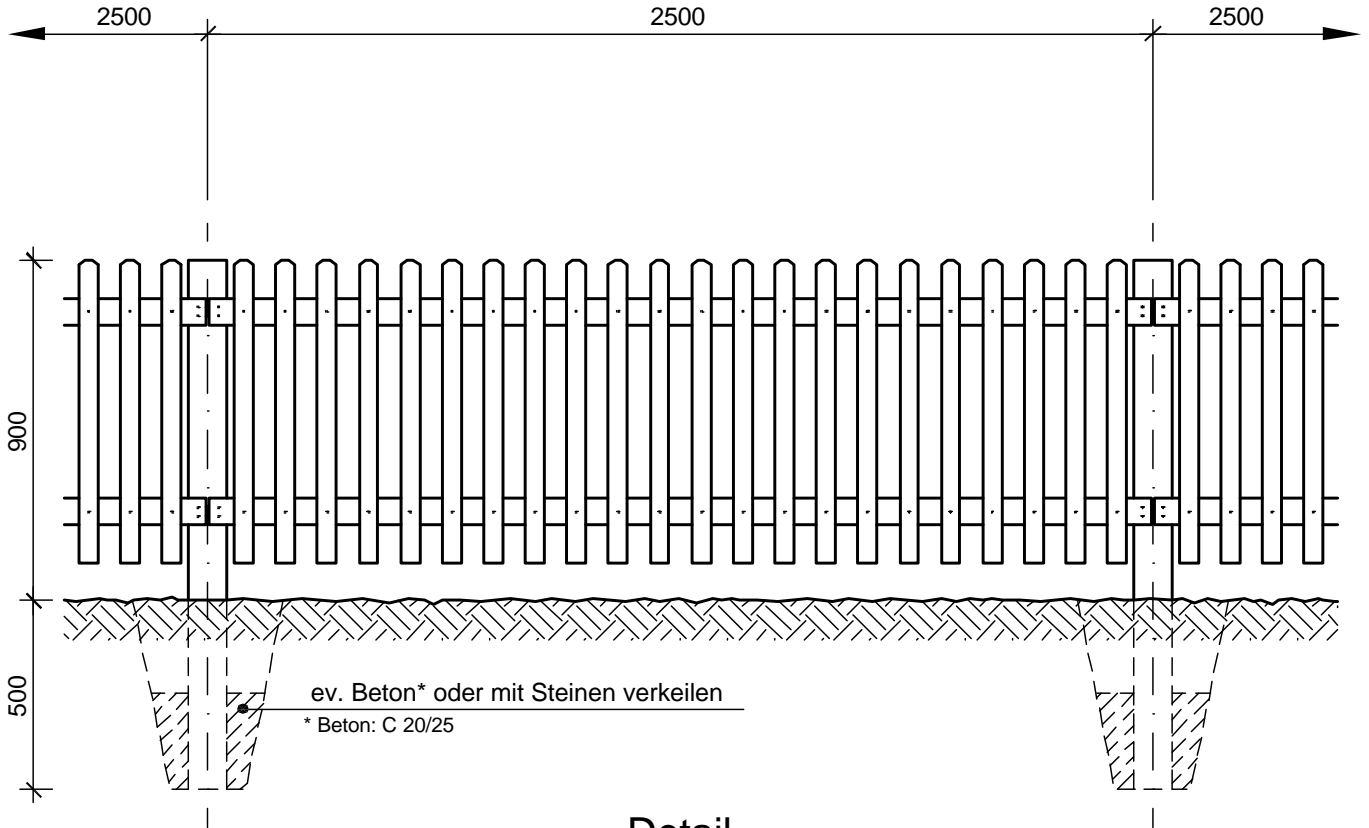
Detail



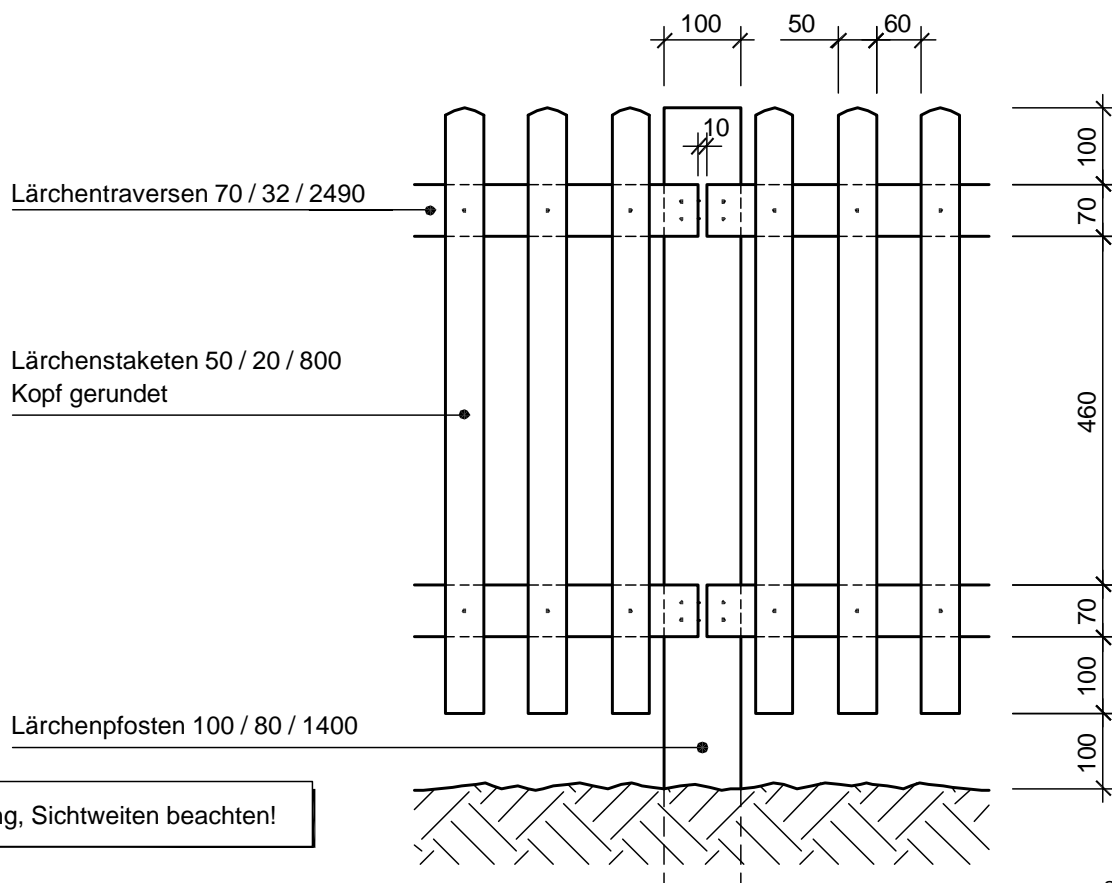


Staketenzaun im Terrain

Ansicht



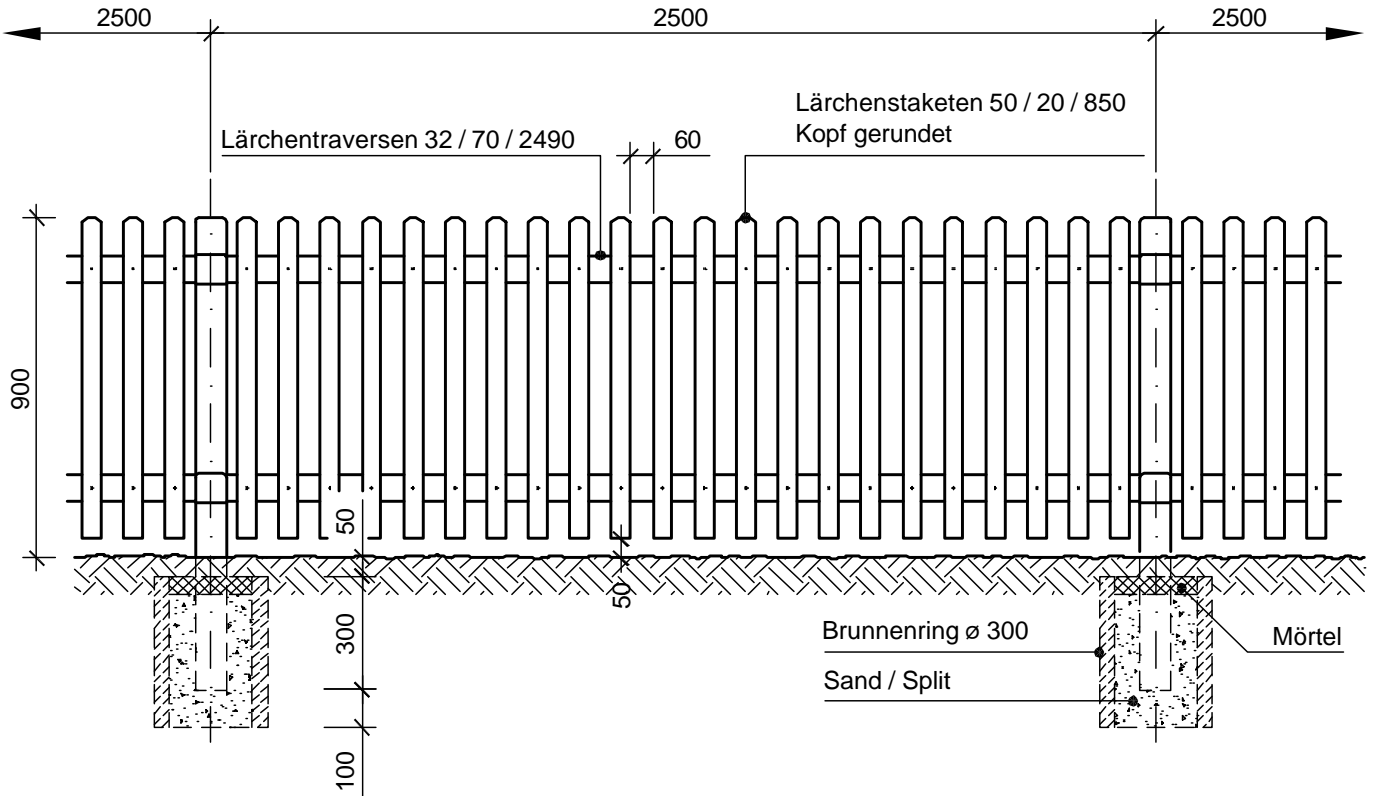
Detail



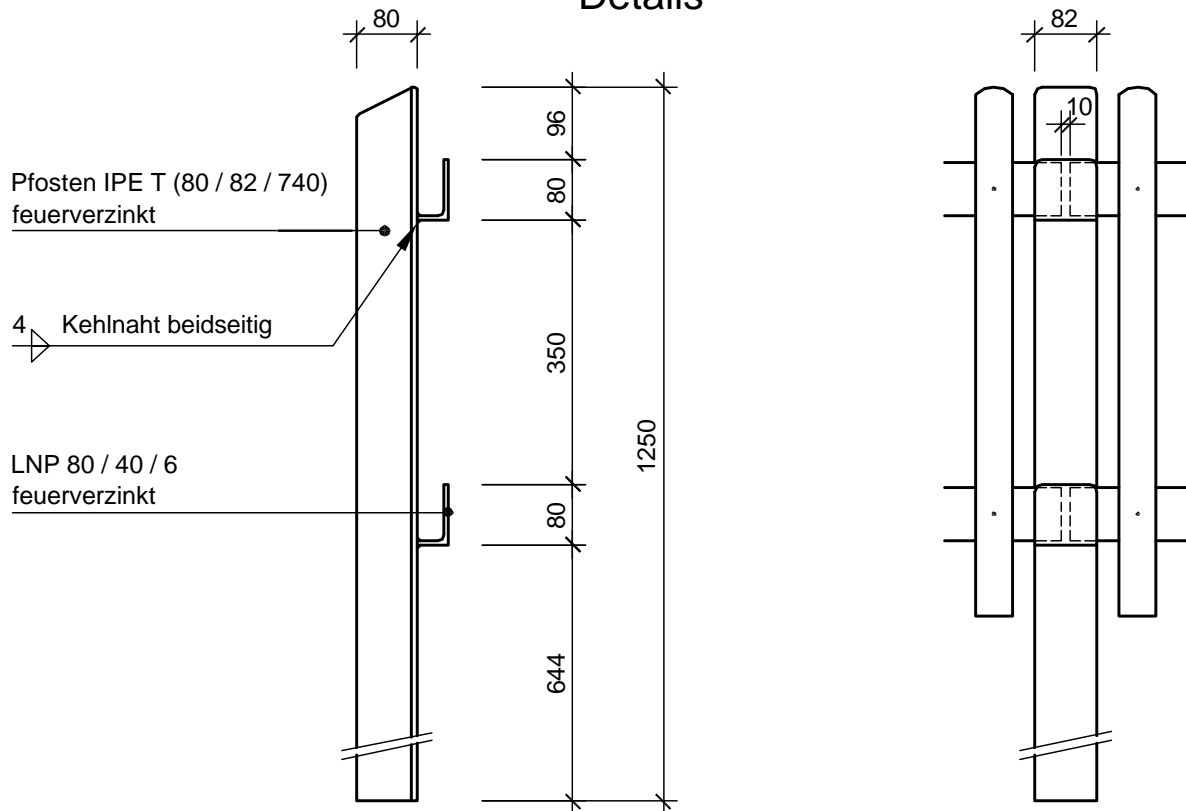


Staketenzaun im Terrain demontierbar

Ansicht



Details

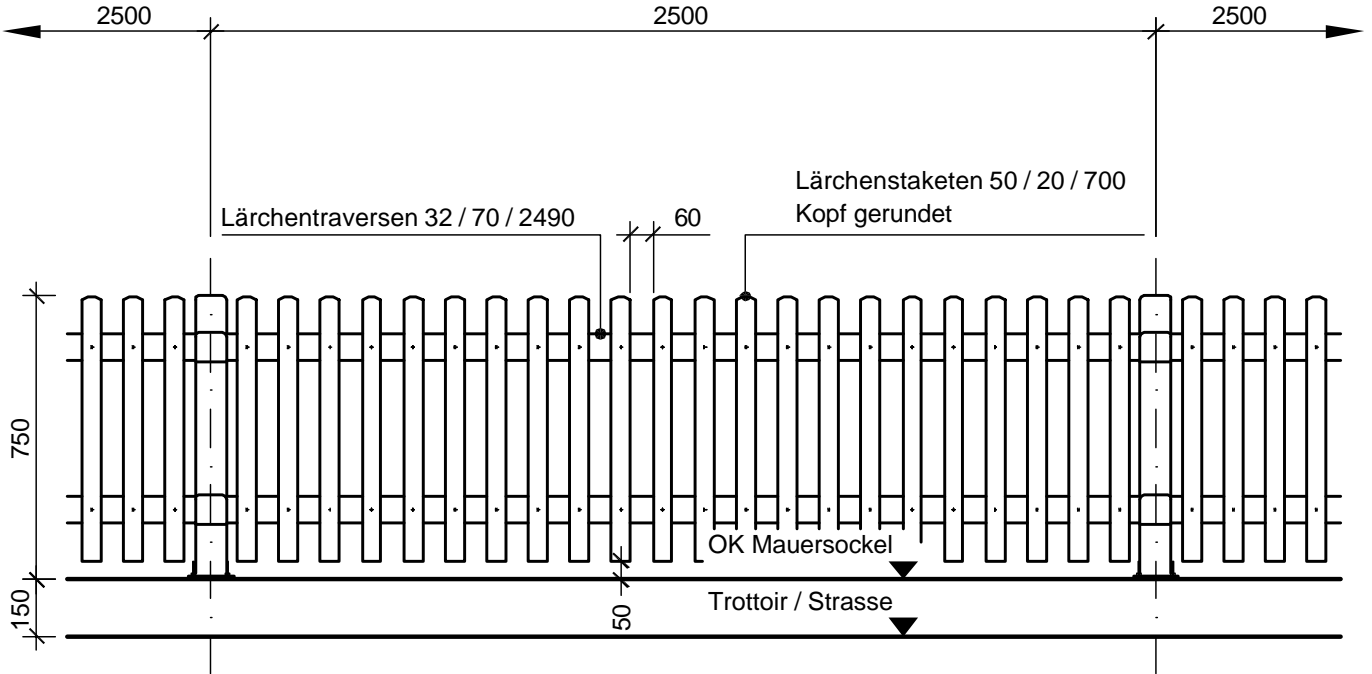


Achtung, Sichtweiten beachten!

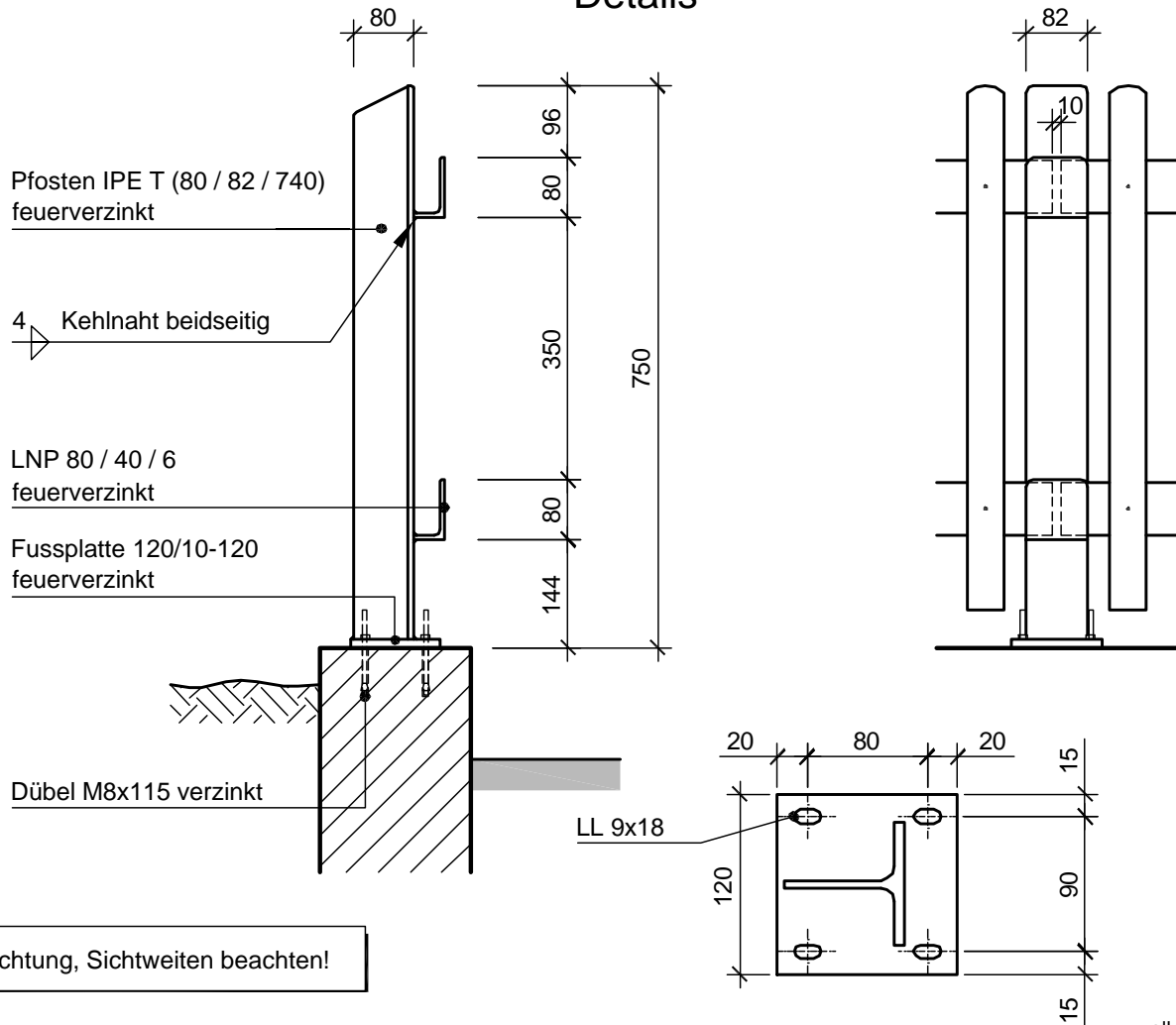


Staketenzaun auf Mauersockel

Ansicht



Details

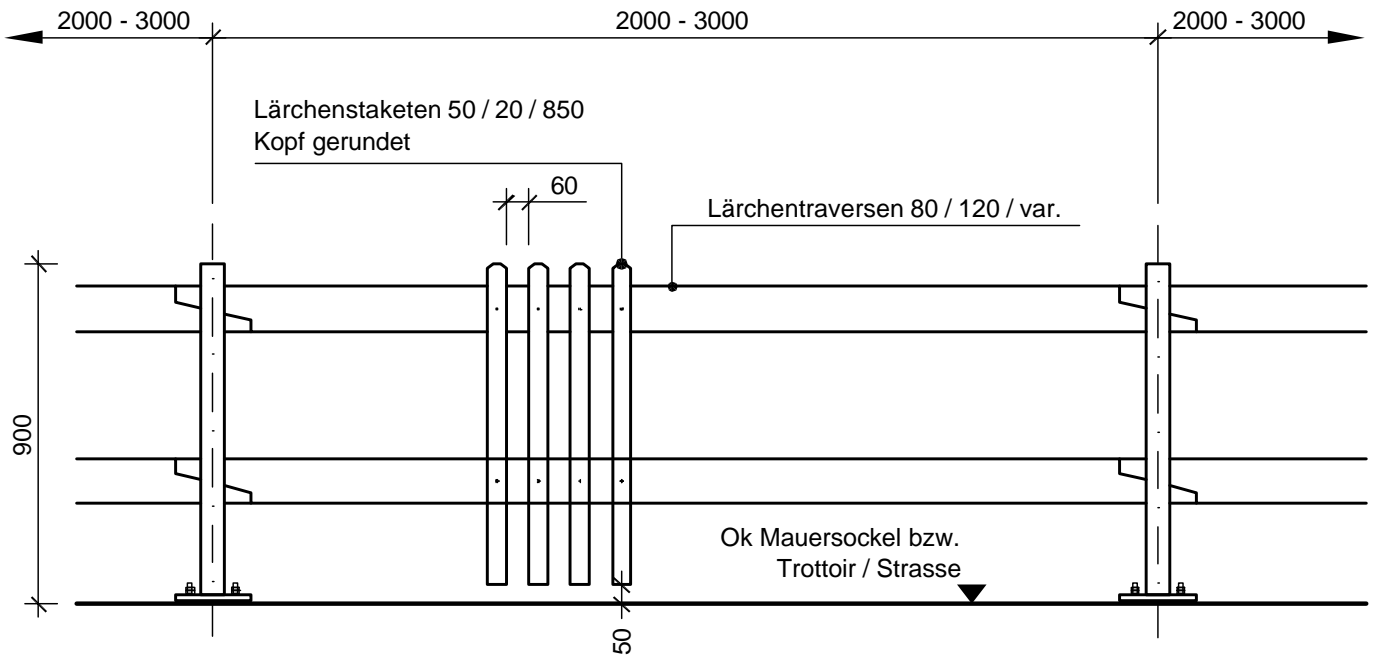


Achtung, Sichtweiten beachten!

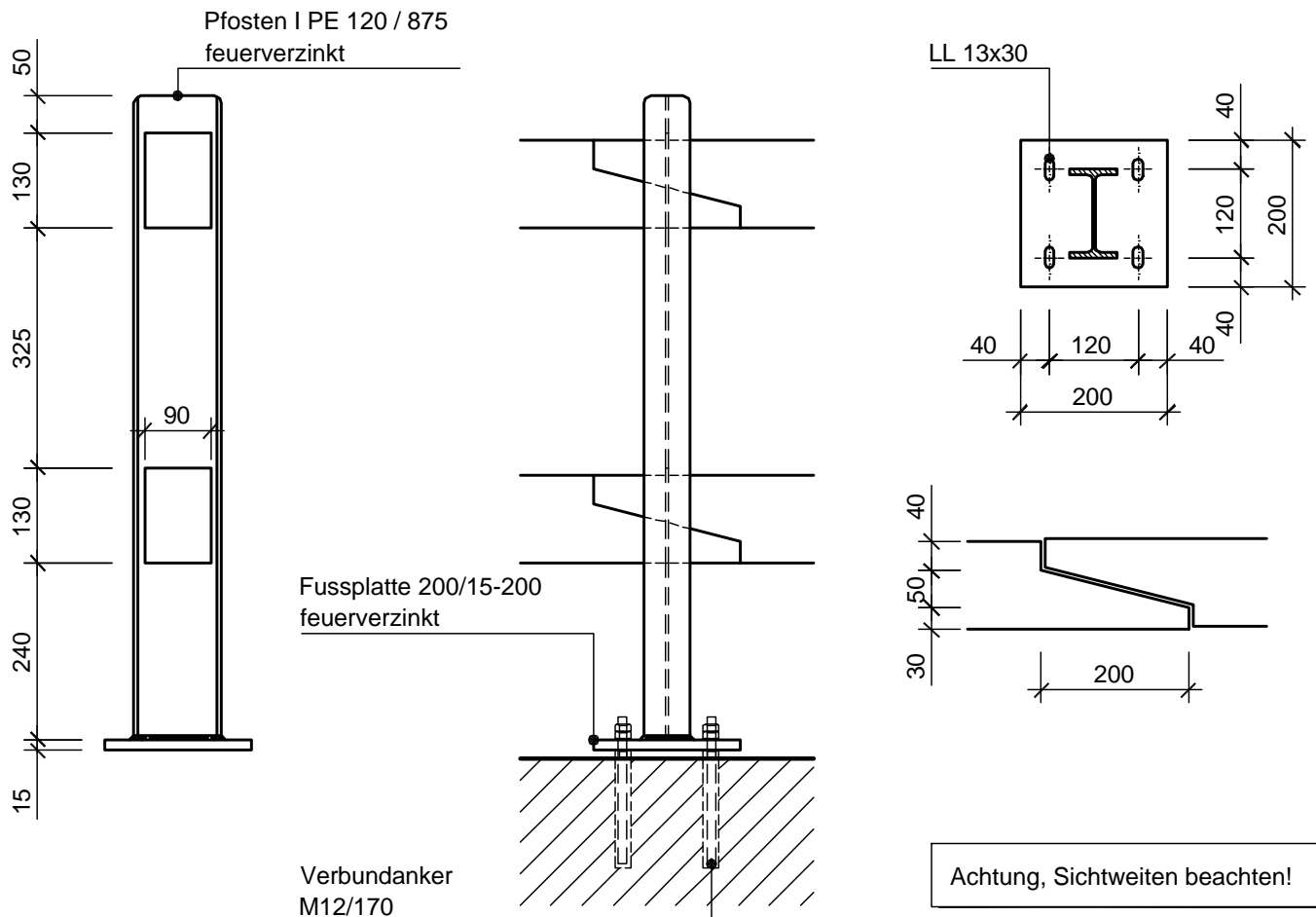


Bündnerzaun auf Mauersockel mit oder ohne Staketen

Ansicht



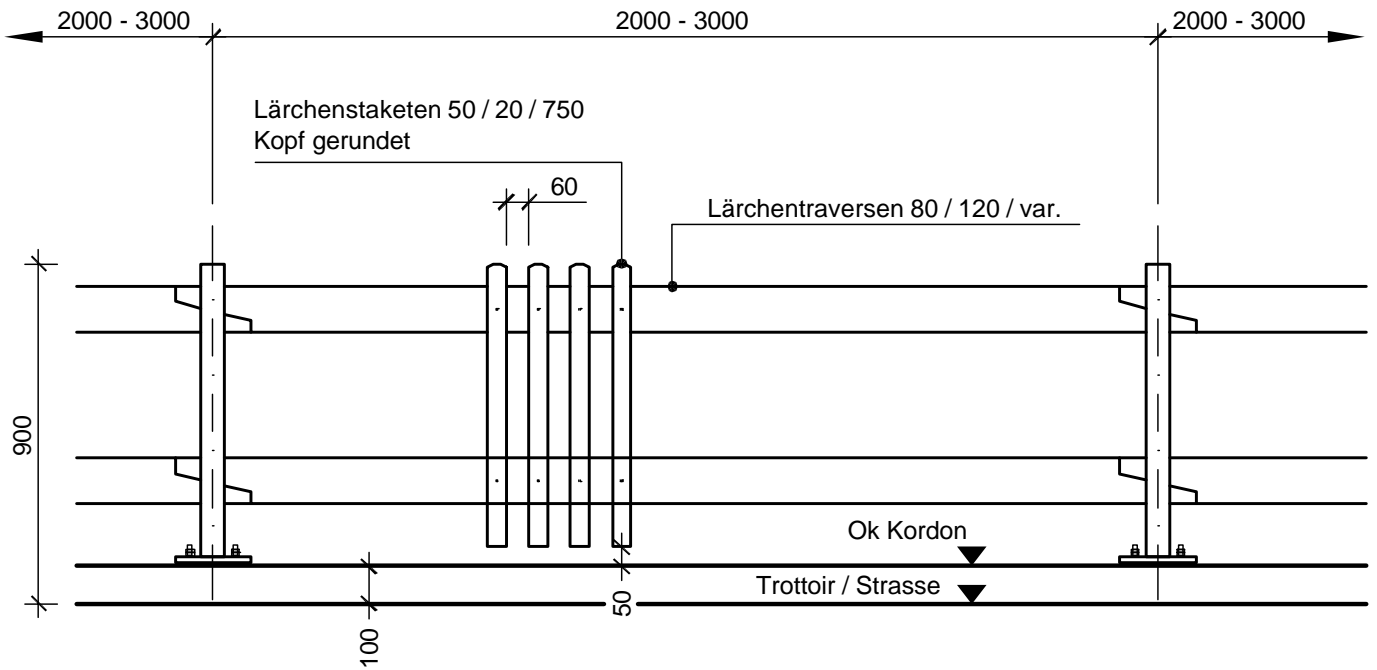
Details



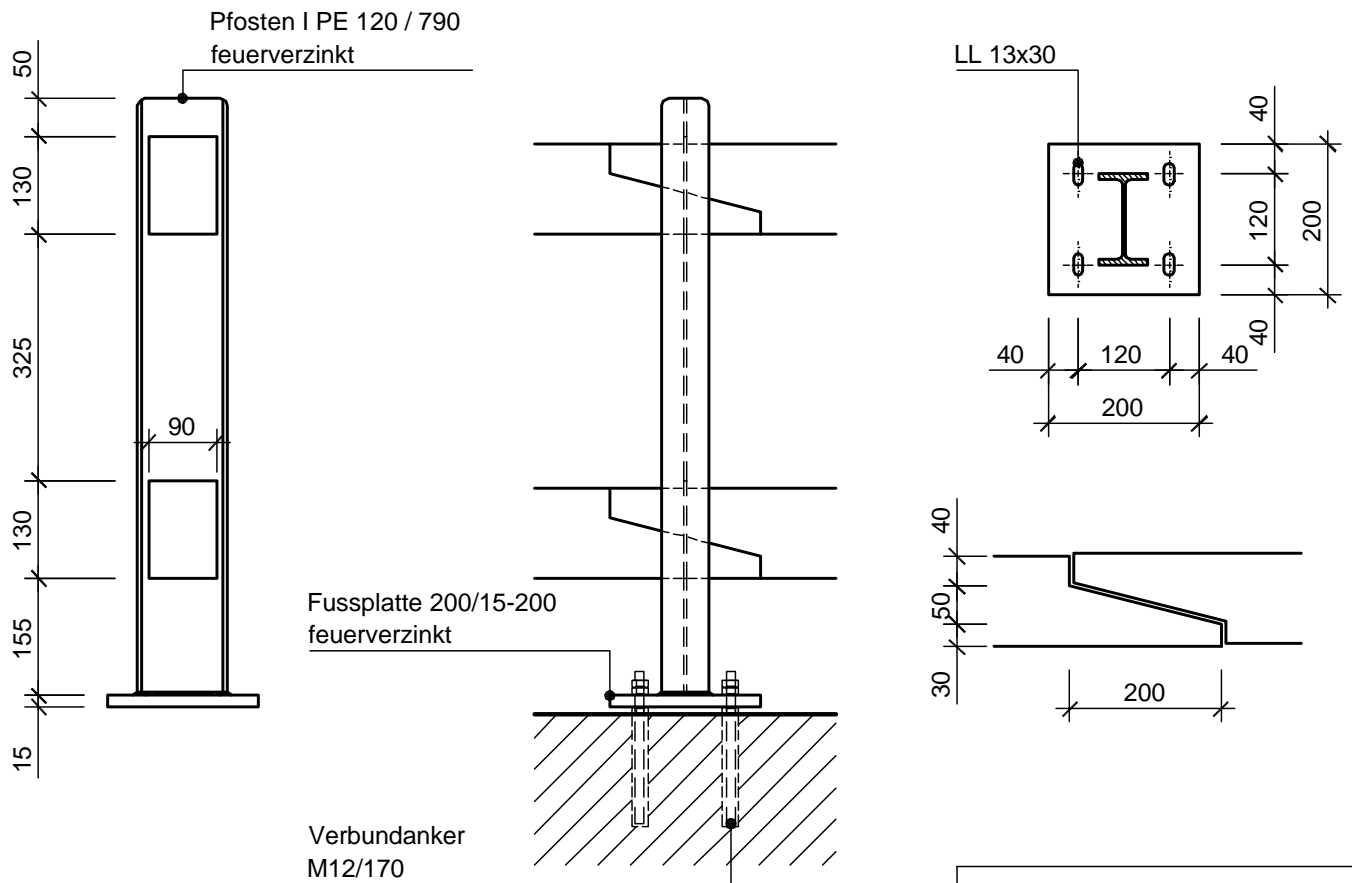


Bündnerzaun auf Kordon mit oder ohne Staketen

Ansicht



Details

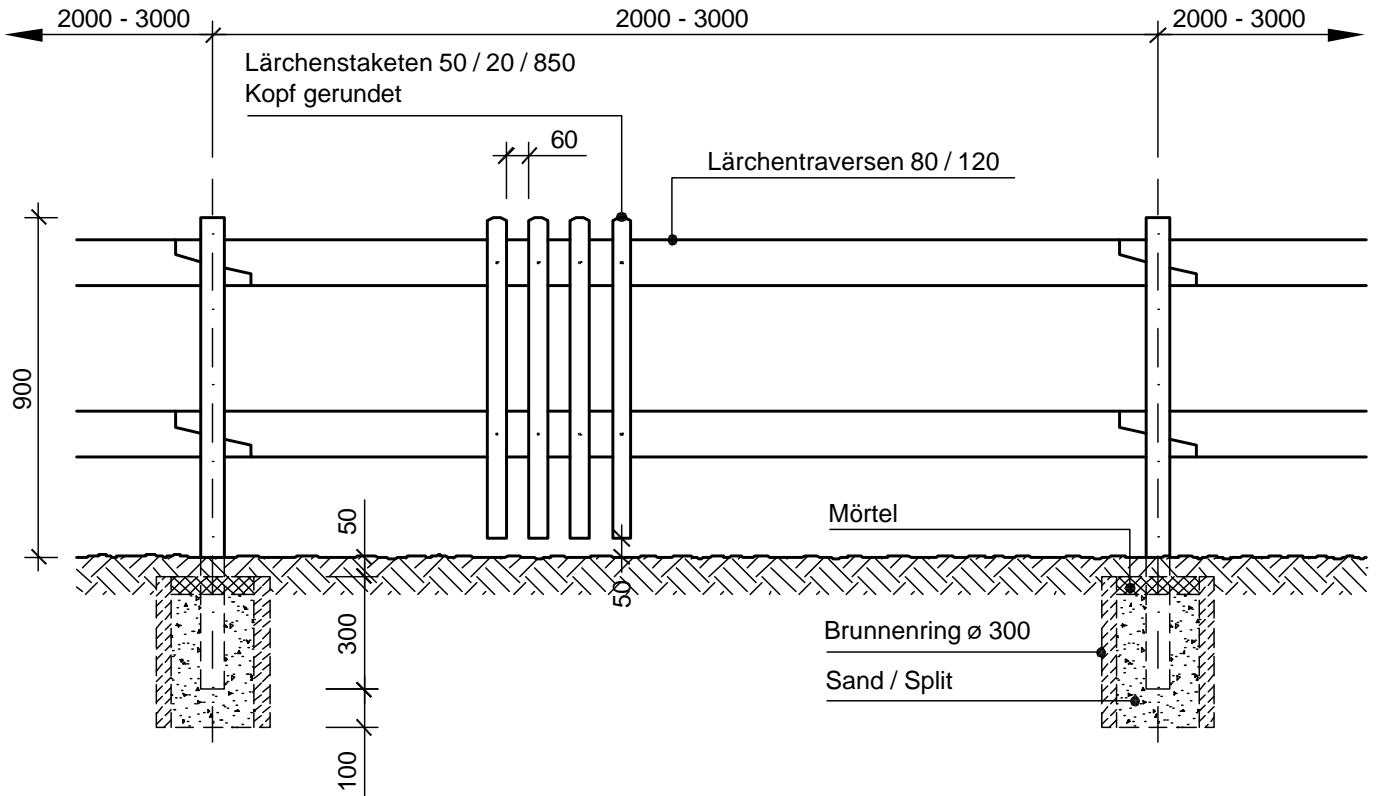


Achtung, Sichtweiten beachten!

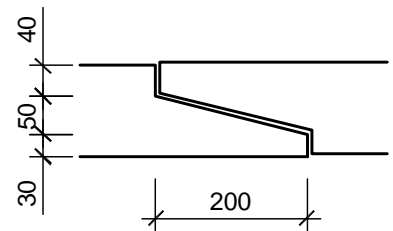
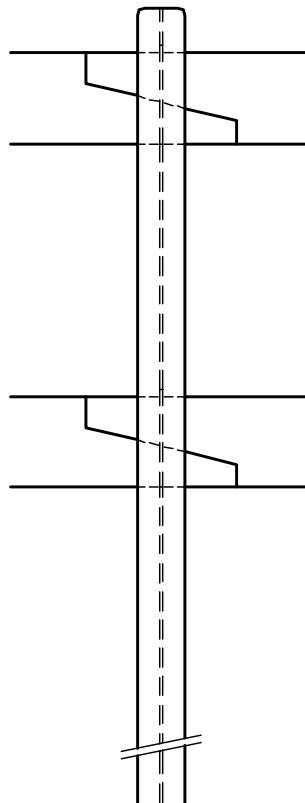
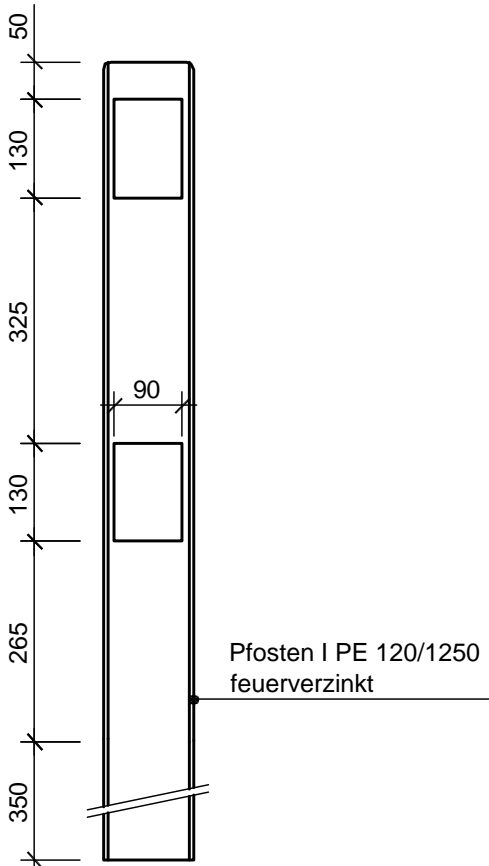


Bündnerzaun im Terrain mit oder ohne Staketen

Ansicht



Details



Achtung, Sichtweiten beachten!

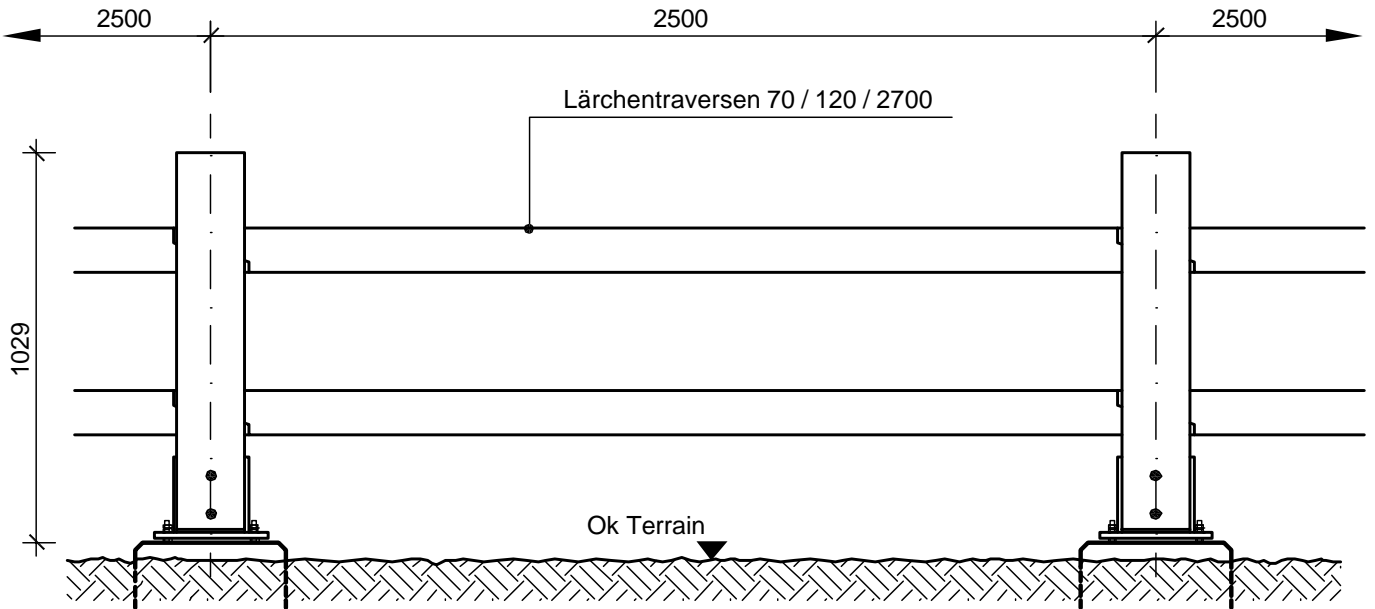


Zäune

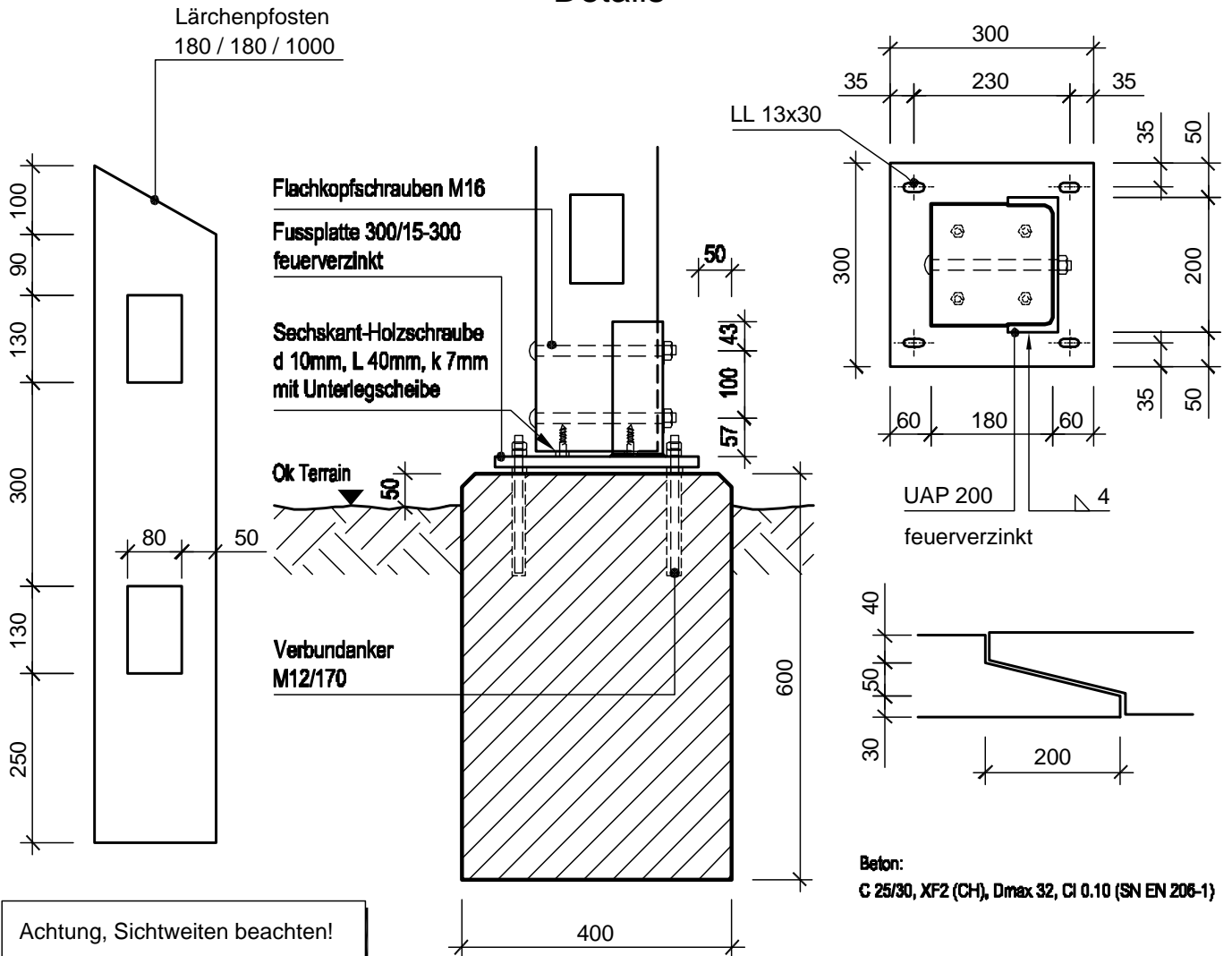
4.410

Holzzaun Typ 18 auf Mauersockel

Ansicht



Details



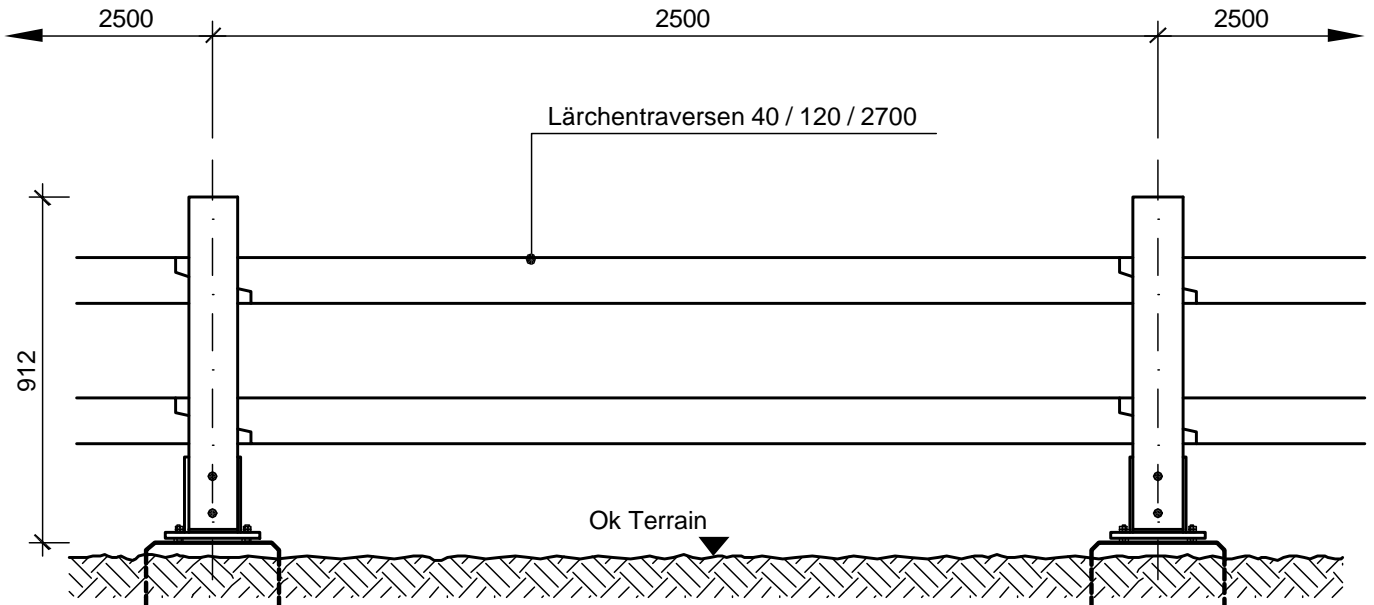


Zäune

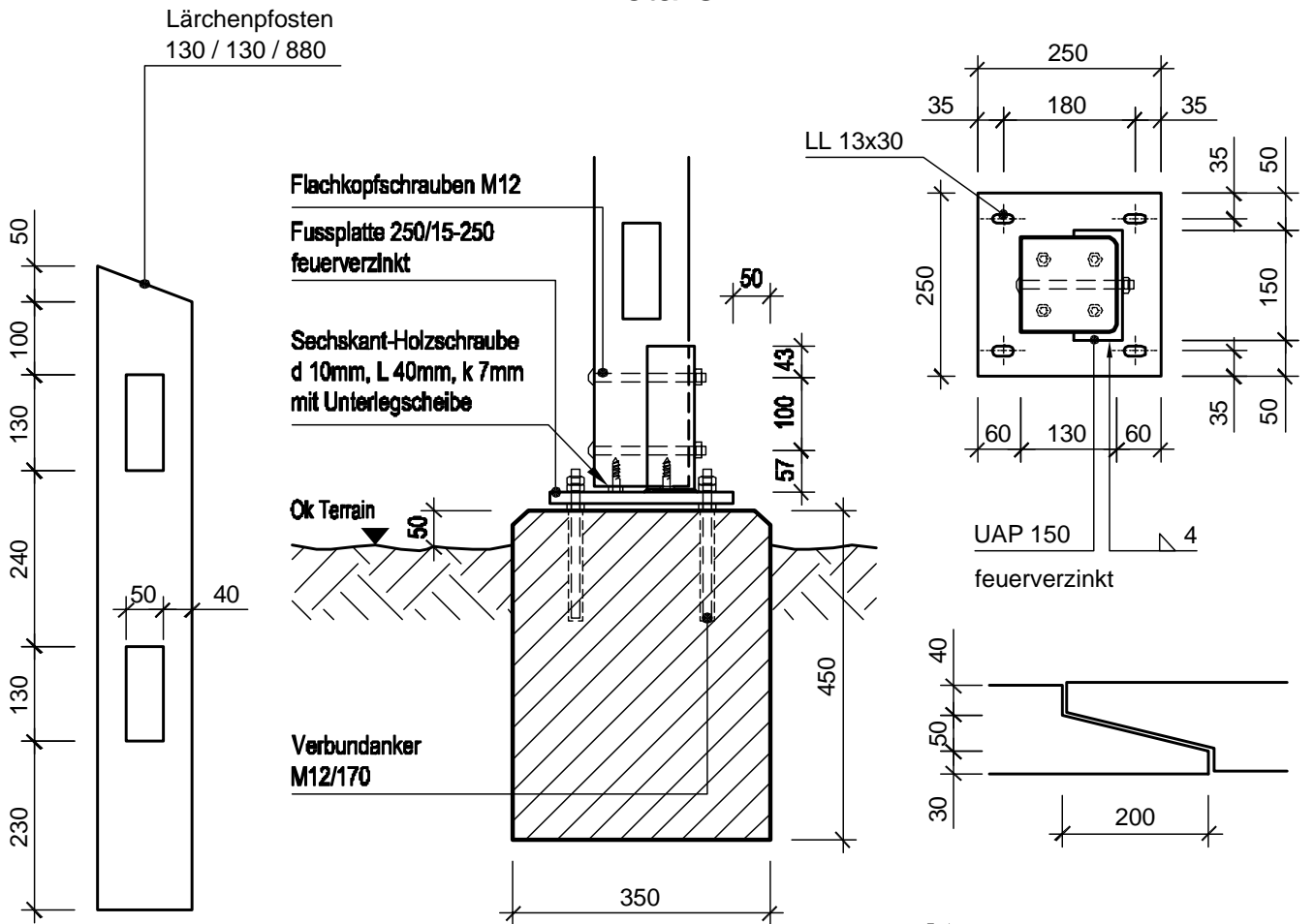
4.420

Holzzaun Typ 13 auf Mauersockel

Ansicht



Details



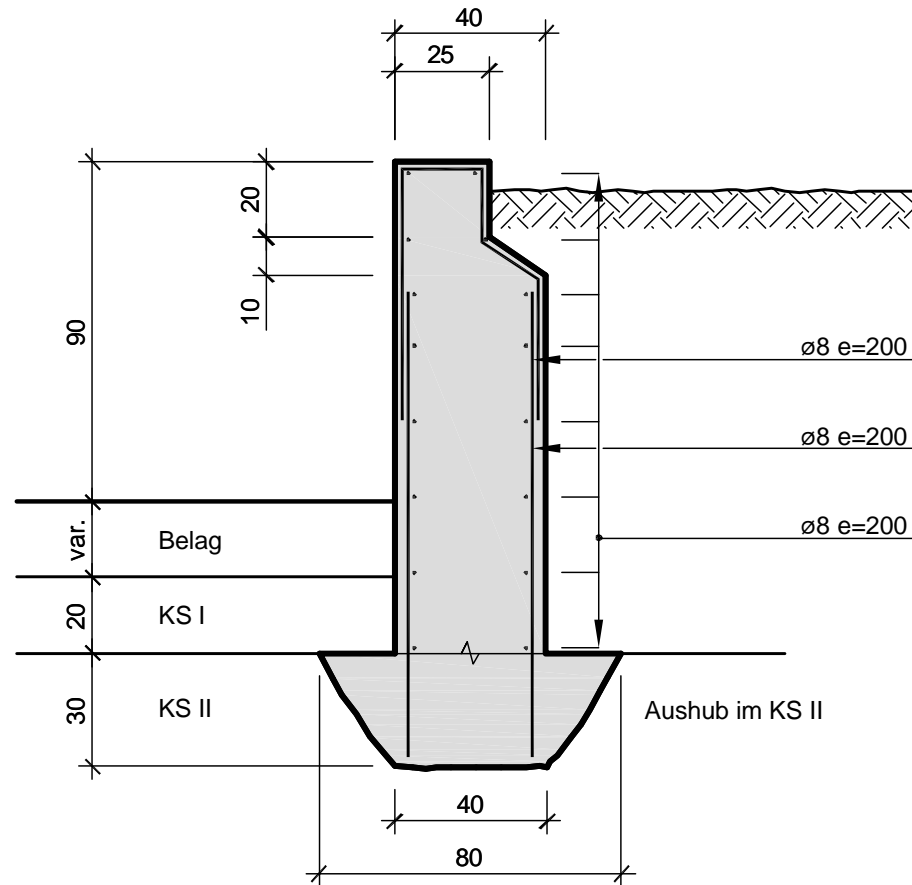
Beton:
C 25/30, XF2 (CH), D_{max} 32, CI 0.10 (SN EN 206-1)

Achtung, Sichtweiten beachten!

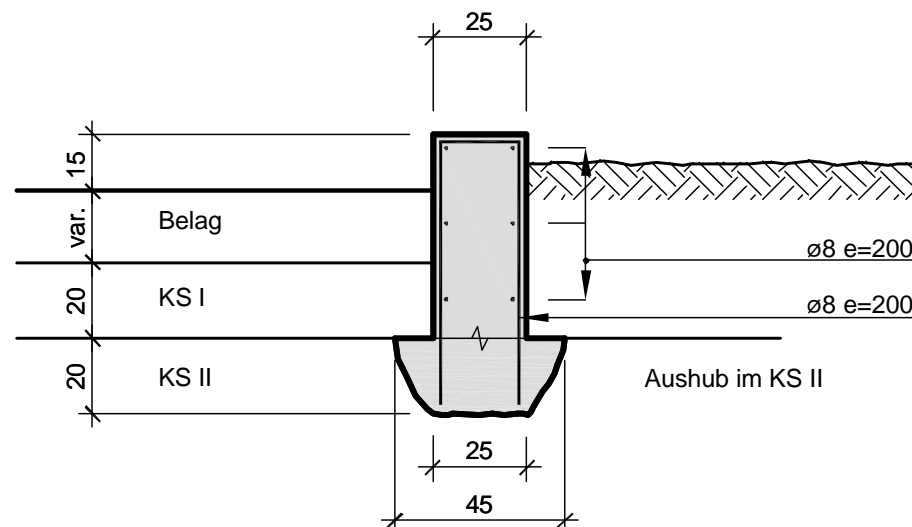


Brüstungsmauer in Beton

Brüstungsmauer Typ A



Brüstungsmauer Typ B



Beton Mauer :
C 25/30, XF2 (CH), D_{max} 32, CI 0.10 (SN EN 206-1)

Beton Fundament :
C 20/25

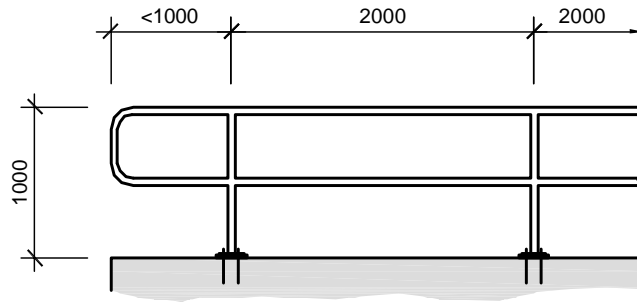


Zäune

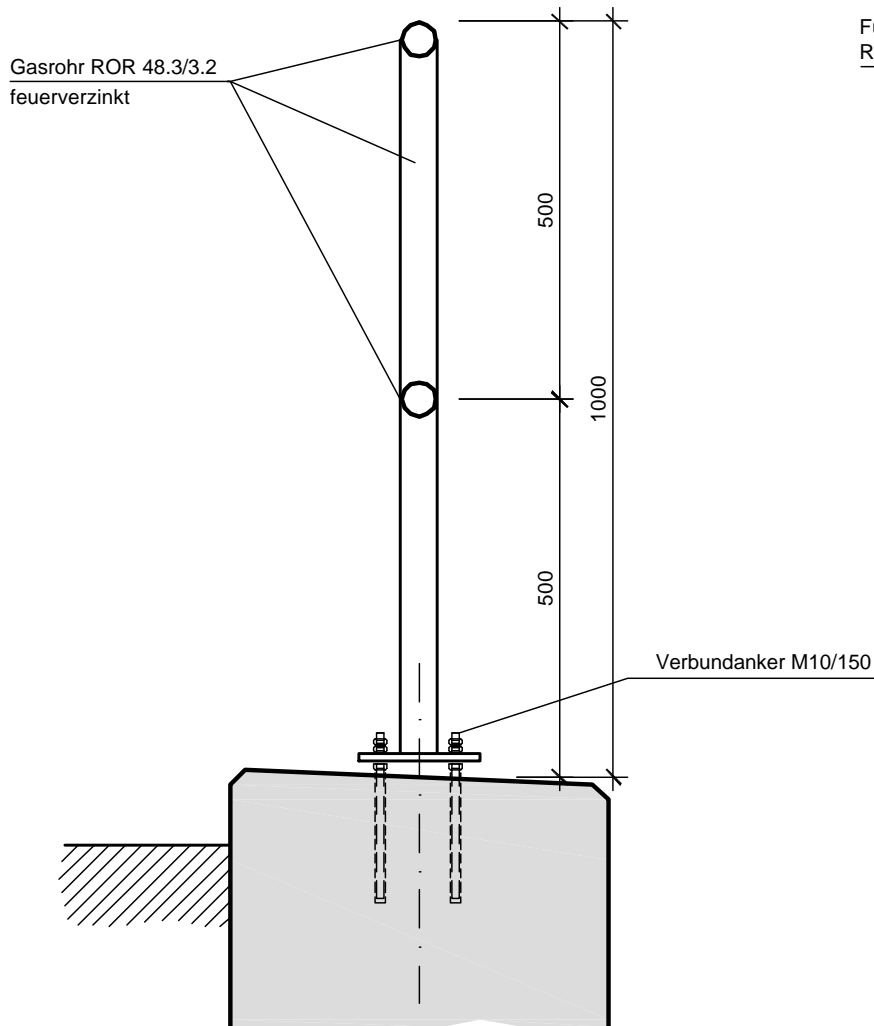
4.610

Rohrgeländer mit 2 Längsrohren

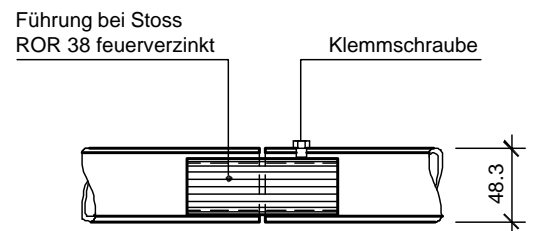
Ansicht



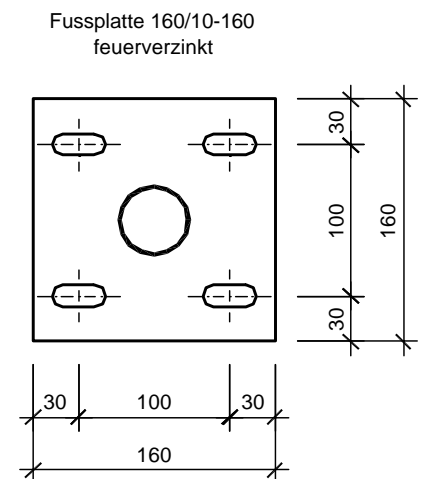
Schnitt



Detail Stoss



Fussplatte



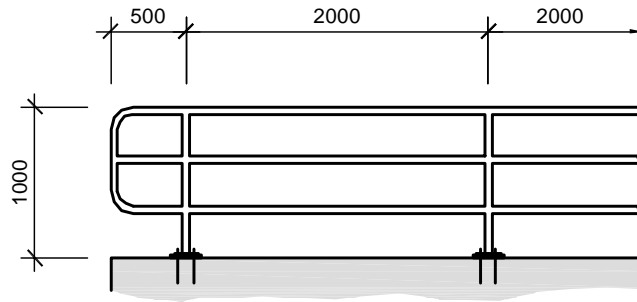


Zäune

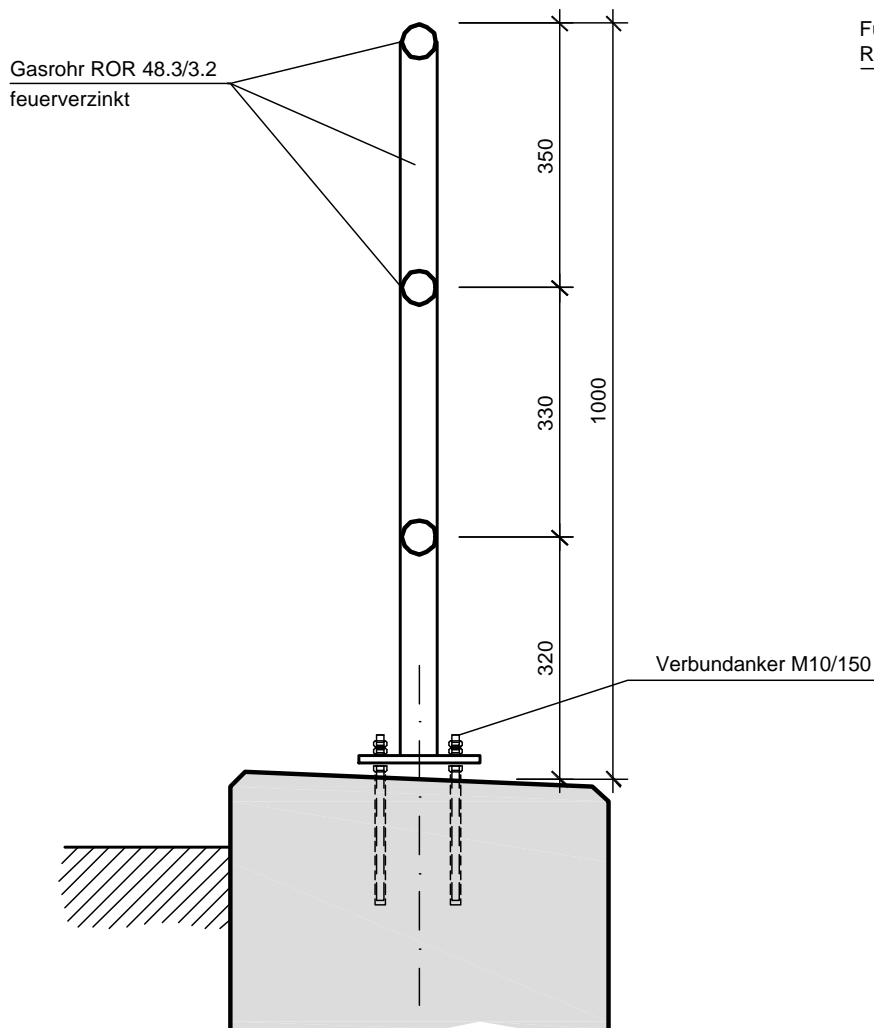
4.620

Rohrgeländer mit 3 Längsrohren

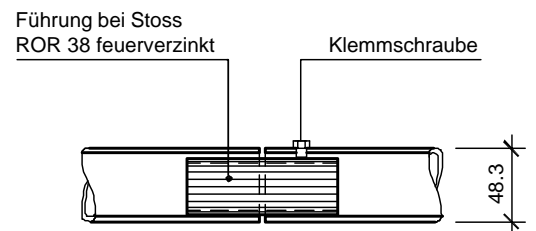
Ansicht



Schnitt

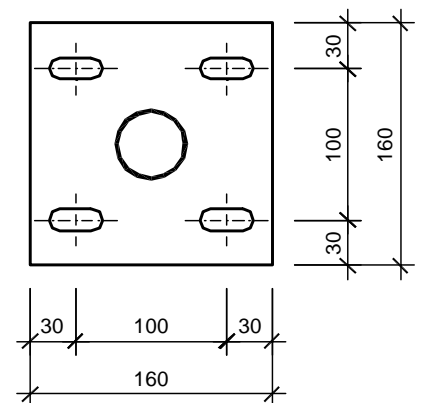


Detail Stoss



Fussplatte

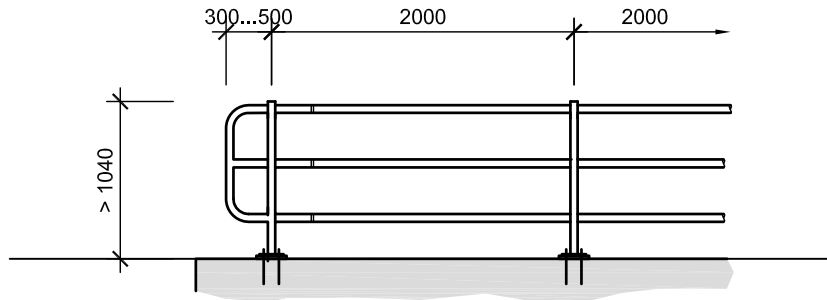
Fussplatte 160/10-160
feuerverzinkt



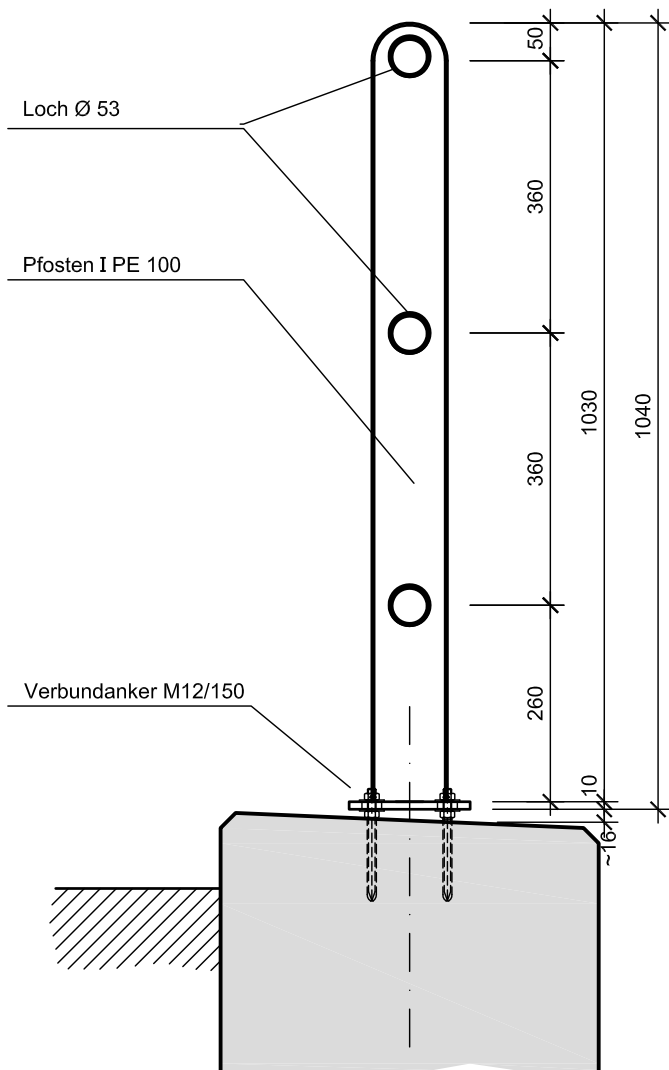


Rohrgeländer mit I-Pfosten

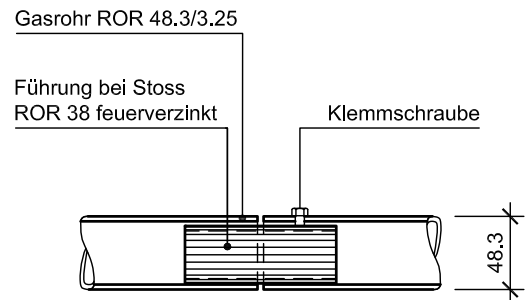
Ansicht



Schnitt



Detail Stoss



Fussplatte

Fussplatte 160/10-160
feuerverzinkt

