



La protecziun civila grischuna



Amt für Militär und Zivilschutz
Uffizi da militar e da protecziun civila
Ufficio del militare e della protezione civile



Prefaziun



La protecziun civila grischuna, ina partenaria multifara dal sistem da cooperaziun da la protecziun da la populaziun

La protecziun civila surpiglia ina rolla speziala en il sistem da cooperaziun chantunal da la protecziun da la populaziun. Ella è l'unica organisaziun partenaria ch'è francada en la Constituziun federala e che sa basa sin in'obligaziun naziunala da far servetsch.

La protecziun civila è l'unica organisaziun civila che po garantir la capaciad d'intervenziun en cas d'eveniments grevs sco er en cas d'eveniments che duran ditg. En quest connex sustegna, rinforza e distgargia ella las autras organisaziuns a lunga vista.

En il sistem da cooperaziun da la protecziun da la populaziun furma la protecziun civila da princip la segunda squadriglia suenter ils pumpiers, la polizia ed ils fatgs da sanadad/il servetsch da salvament.

Cun sias furmazions spezialas sco per exempel il care team, las colonnas sveltas da sanitad e la localisaziun ed il salvament sco er cun ses spezialists dal sustegn da la direcziun è la protecziun civila grischuna ultra da quai en cas d'entrar fitg svelt en acziun, sche quai fa da basegn per sustegnair las organisaziuns a glisch blaua. Cun ses profil da prestaziun e cun sia capaciad d'intervenziun è la protecziun civila in element indispensabel da la protecziun da la populaziun.

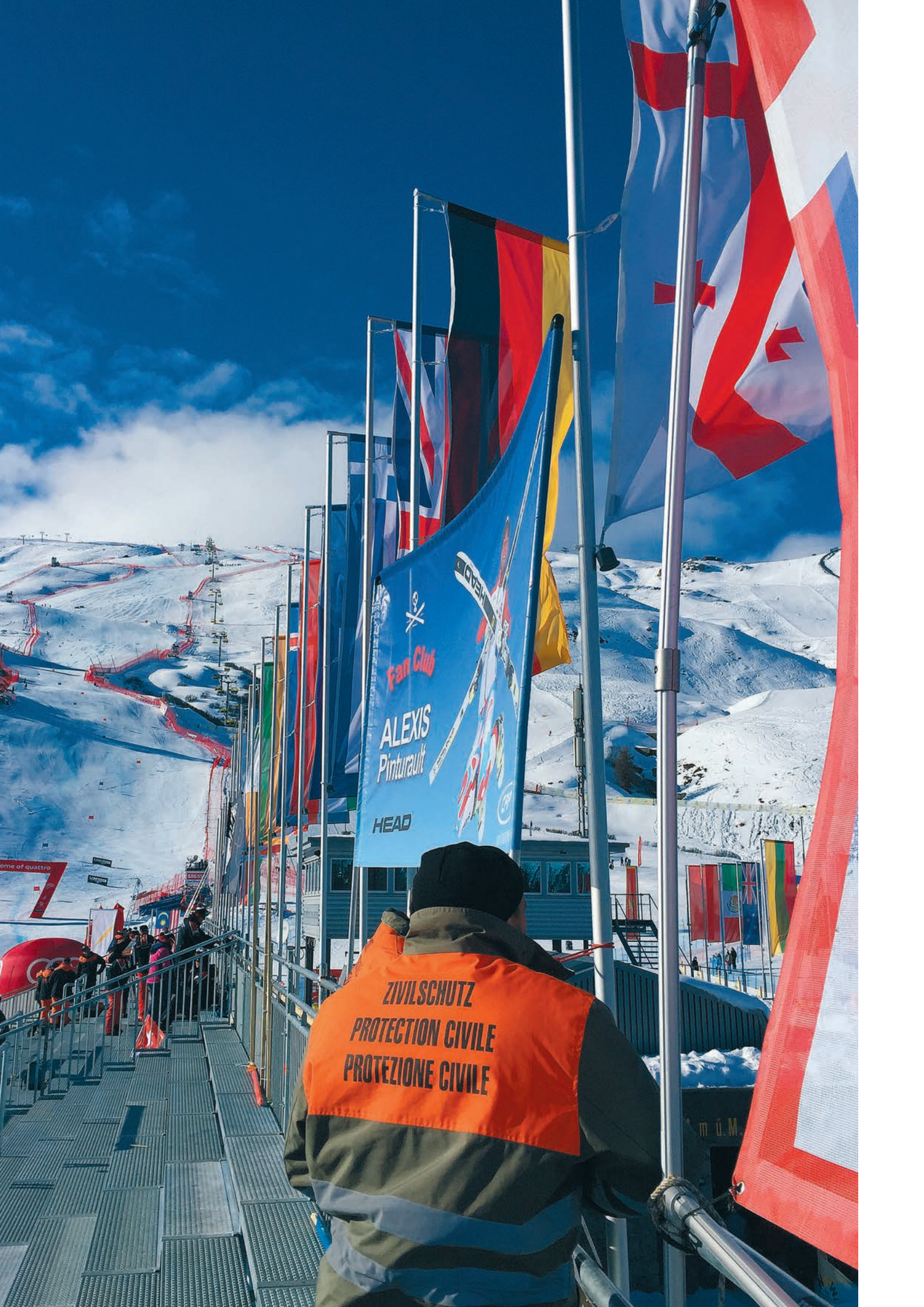
Las finamiras da la collavuraziun en il sistem da la protecziun da la populaziun dal Grischun èn quellas da rinforzar ils secturs provediment e gestiun d'eveniments sco er da promover la confidenza vicendaivla.

Martin Bühler

Manader da l'Uffizi da militar e da protecziun civila, schef dal Stab directiv chantunal

Adrian John

Manader da la protecziun civila Acziun instrucziun



1	Protecziun da la populaziun sco sistem da cooperaziun	7
	Structura ed incumbensa da la protecziun da la populaziun	7
	Partenaris en la protecziun da la populaziun e lur incumbensas	8
2	Protecziun civila dal Grischun	11
	Organisaziun da la protecziun civila dal Grischun	11
	Repartiziun regiunala	12
	Furmaziuns regiunalas	13
	Furmaziuns spezialas	14
	Champs da cooperaziun	19
3	Instrucziun	21
	Instrucziun da basa	21
	Funcziuns fundamentalas en la protecziun civila	22
	Furmaziun supplementara	23
4	Dimensiun da las prestaziuns e material per las acziuns	25
	Acziuns	25
	Sustegn da la direcziun	26
	Pionier e salvament en profunditads	27
	Assistenza	28
	Logistica	29
	Material sin il stgalim chantunal	30
	Material sin il stgalim da la cumpagnia regiunala	33
5	Infrastructura da protecziun	35
6	Uffizi da militar e da protecziun civila	37



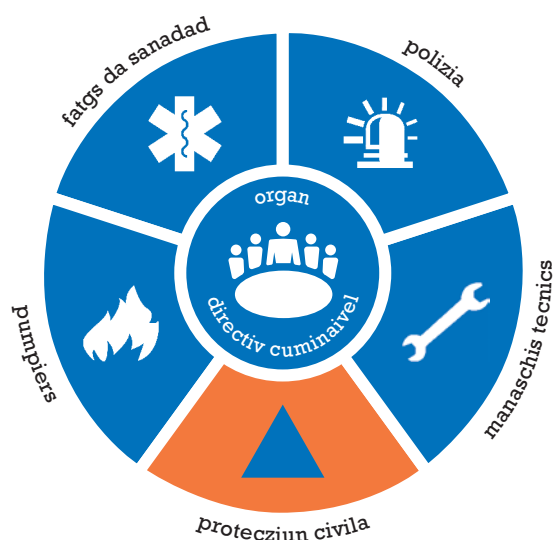
1 | Protecziun da la populaziun sco sistem da cooperaziun

Structura ed incumbensa da la protecziun da la populaziun

La protecziun da la populaziun è in dals otg instruments da la politica da segirezza svizra (politica exteriura, armada, servetsch d'infurmaziun, politica da segirezza, administraziun da duana, polizia, servetsch civil). Ella è in sistem da cooperaziun da las tschintg organisaziuns partenarias polizia, pumpiers, fatgs da sanadad, manaschis technics e protecziun civila. En quest connex èn las organisaziuns partenarias responsablas per lur champs d'incumbensas e sa sustegnan vicendaivlamain.

L'incumbensa da la protecziun da la populaziun è quella da proteger la populaziun e sia basa da viver en cas da catastrofas ed en situaziuns d'urgenza sco er en cas d'in conflict armà. La protecziun da la populaziun garantescha la direcziun, la protecziun, il salvament e l'agid per dumagnar tals eveniments. Ella gida a limitar ed a superar ils donns.

Protecziun da la populaziun sco sistem da cooperaziun



Pagina sanestra: Acziun cuminaivla: armada, pumpiers e protecziun civila

Partenaris en la protecziun da la populaziun e lur incumbensas



Polizia

Segirezza ed urden

La polizia è cumpetenta per garantir la segirezza e l'urden. Ils meds per far quai èn ils corps da polizia chantunals e communals. La polizia è in emprim med d'intervenziun. La collavuraziun cun ils pumpiers e cun ils fatgs da salvament dal servetsch sanitar è trenada ed etablida.



Pumpiers

Salvament e cumbat cunter donns generals

Ils pumpiers èn responsabels per il salvament, per il cumbat cunter donns generals incl. il cumbat cunter incendis e la liquidaziun da donns elementars. Supplementarmain adempleschan els incumbensas da la dustanza d'ieli, da la guardia da chemia e da la dustanza cunter radiaziuns. Sco emprim med d'intervenziun èn ils pumpiers prontos d'entrar en acciun entaifer minutas e prestan acciuns che duran uras fin dis. Ils fatgs da pumpiers èn reglads sin plaun chantunal.



Fatgs da sanadad

Provediment medicinal

Ensemen cun ils fatgs da salvament dal servetsch sanitar garanteschon ils fatgs da sanadad il provediment medicinal da la populaziun e da las forzas d'acciun. Els cumpiglian er mesiras preventivas e l'assistenza psicologica. Ils fatgs da salvament dal servetsch sanitar è in emprim med d'intervenziun. Els collavuran stretgmain cun la polizia e cun ils pumpiers.



Manaschis technics

Provediment, dismessa, infrastruttura tecnica

Tar ils manaschis technics tutgan ovas electricas ed idraulicas, sereneras, ma er interpresas da transport e da comunicaziun. Els garanteschon che infrastrukturas criticas (p.ex. traffic, telecomunicaziun, provediment d'electricidad, d'aua e da gas u dismessa) funcziunan resp. vegnan restabildas suenter mesiras d'urgenza.



En cas d'eveniments gronds da donns entran las organisaziun a glich blaua e la protecziun civila cuminaivlamain en acciun.

La direcziun da l'acciun en la fasa acuta surpiglia la Polizia chantunala.



Protecziun civila

Protecziun, assistenz e sustegn

In rolla speziala en la protecziun da la populaziun sco sistem da cooperaziun ha la protecziun civila, perquai ch'ella è – sco unica organisaziun partenaria – francada en la Constituziun federala e sa basa sin in'obligaziun naziunala da far servetsch. La protecziun civila è l'unica organisaziun civila che po garantir la capacitad d'intervenziun en cas d'eveniments grevs che duran ditg. Ed ella è er l'unica organisaziun civila che po sustegnair, rinforzar e distgargiar las autras organisaziuns a lunga vista. Ultra da quai presta ella er lavurs spezialisadas, sco per exempel sustegnair ils stabs da crisa dals chantuns e da las vischnancas, almar la populaziun, metter a disposiziun l'infrastructura da protecziun, assister personas che tschertgan protecziun e ch'èn senza tetg, proteger bains culturals, realisar salvaments difficils sco er far lavurs da reparaziun.

Cun quest profil da prestaziun e cun sia capacitad d'intervenziun è la protecziun civila in med indispensabel da la protecziun da la populaziun. Ella sto furnir sias prestaziuns praticamain senza temp da preparaziun e per part schizunt en moda spontana, damai che blers eveniments ch'èn oz pussaivels capitan senza temp d'alarm.



Ils pumpiers e la protecziun civila sa preparan cuminaivlamain per lur acziuns.



ZIVILSCHUTZ
PROTECZIUN CIVILA
PROTEZIONE CIVILE

HGC

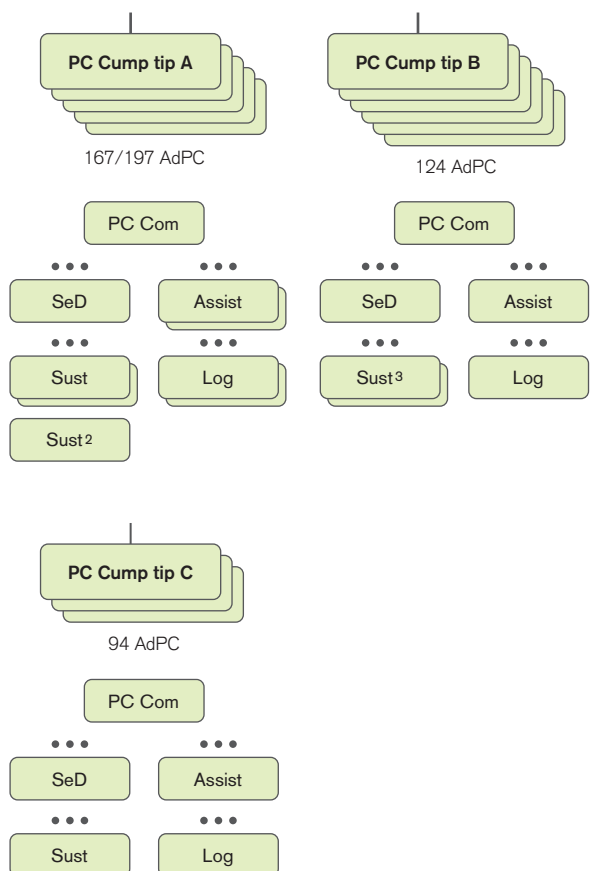
2 | Protecziun civila dal Grischun

Organisaziun da la protecziun civila dal Grischun

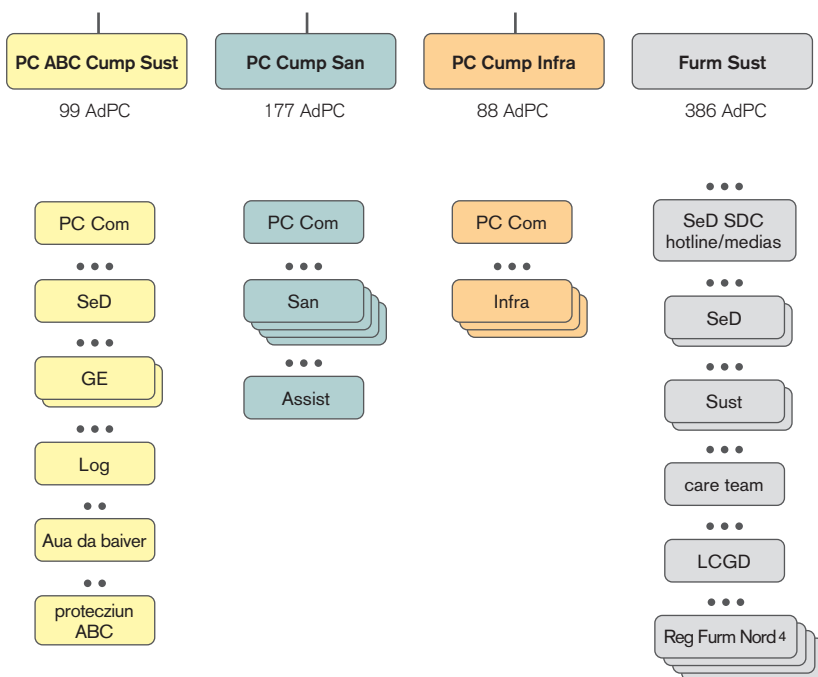


SeD	sustegn da la direcziun	SDC	Stab directiv chantunal
Assist	assistenza	SDCom	stabs directivs communal
Sust	sustegn (pioniers)	Seg	segirezza
Log	logistica	PBC	protecziun dals bains culturals
Com	commando	Bat	battagliun
GE	guardia d'epidemias	Cump	cumpagnia
ABC	atomar, biologic, chemic	Coll	collavuratur(a)s
San	sanitad	UMPC	Uffiz da militar e da protecziun civila
Infra	infrastructura		

Furmaziuns regionalas



Furmaziuns spezialas



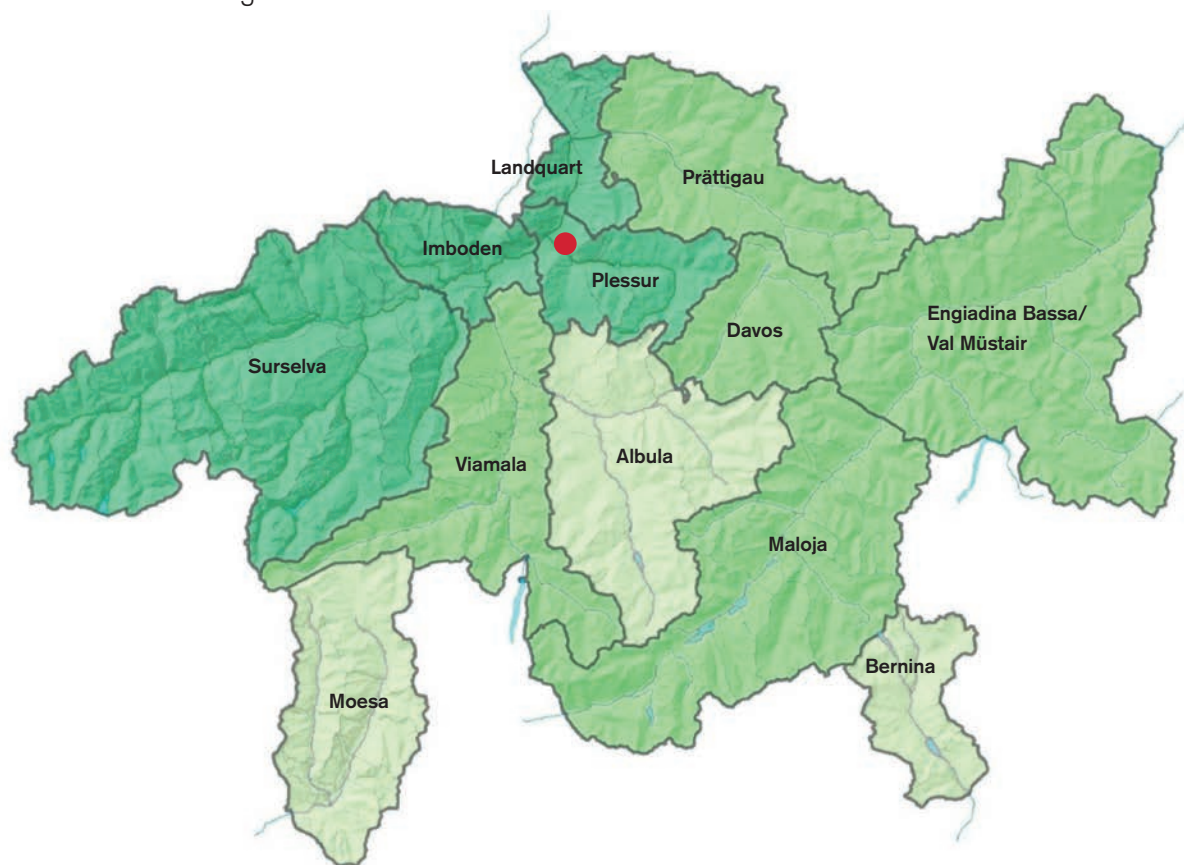
Pagina a sanestra: Sche la terra trembla u sche lavinas da crappa crodan giu en la val, entran en acziun ils chauns da salvament da la REDOG ensemen cun il salvament en profunditads da la protecziun civila.

¹ Stab Bat
² Il salvament en profunditads vegn attribui a la PC Cump Plaun
³ PC Cump Malögia + 1 gruppa d'aua da baiver
⁴ Dumber previs da la furmaziun

En servetsch: 2385 AdPC

Repartiziun regionala

En il chantun Grischun èn var 2400 persunas obligadas da far servetsch da protecziun civila. Ellas èn repartidas sin dudesch cumpagnias da protecziun civila regionalas, sin ina cumpagnia da sanitad, sin ina cumpagnia d'infrastructura, sin ina cumpagnia da sustegn ABC sco er sin differentas autras furmaziuns da sustegn.



● Center d'instrucziun da la protecziun civila Meiersboden

Furmaziuns spezialas (tut il chantun)

- cumpagnia da sanitad
- cumpagnia da sustegn ABC PC
- cumpagnia d'infrastructura
- furmaziuns da sustegn

■ PC Cump tip A ± 167/197 AdPC / Cump

■ PC Cump tip B ± 124 AdPC / Cump

■ PC Cump tip C ± 94 AdPC / Cump

Furmaziuns regiunalas

Cumpagnias da protecziun civila regiunalas

Repartidas sin las regiuns politicas dal chantun Grischun (cun excepziun da Tavau e dal Partenz) prestan las dudesch cumpagnias da protecziun civila regiunalas lavurs d'utilitad publica per las vischnancas da lur regiun en il rom da lur curs da repetiziun u en cas d'aziuns a favur da la cuminanza. Las cumpagnias lavuran en moda autonoma, lur grondezza correspunda al dumber d'abitantas e d'abitants da la regiun. Per aziuns en cas d'urgenza è mintga cumpagnia da protecziun civila regiunala equipada per ils champs sustegn da la direcziun, pioniers, assistenza e logistica.

Pioniers da la protecziun civila repareschan vias e punts suenters ina malaura.



Furmaziuns spezialas

Aua da baiver

Cun realisar il concept per segirar il provediment cun aua da baiver en situaziuns d'urgenza duai vegnir garanti ch'il provediment cun aua da baiver funcziunia uschè ditg sco pussaivel, che disturbis che capitin vegnian eliminads svelt e che la quantidad d'aua da baiver ch'è necessaria per surviver saja disponibla da tut temp per la glieud indigena e per ils giasts. Il provediment cun aua da baiver irreproschabla po vegnir disturbà u interrut temporarain u per in temp pli lung tras eveniments che derivan da la natira, da la tecnica sco er da la societad. L'Ordinaziun davart la garanzia dal provediment cun aua da baiver en situaziuns d'urgenza (PABSU) oblighescha ils chantuns, las vischnancas ed ils possessurs da stabiliments dal provediment d'aua da prender las mesiras necessarias per garantir il provediment cun aua da baiver en situaziuns d'urgenza. La collavuraziun succeda cun l'Uffizi per la natira e l'ambient (UNA).

Salvament en profunditads

Il salvament en profunditads è in'unitad per accziuns da salvament e d'agid che pretendan tecnicas spezialas da salvament, da segiranza e da deliberaziun. El vegn clamà en emprima lingia en cas da terratrembels. Plinavant po el entrar en accziun per sustegnair noss partenaris. Attribuids a la furmaziun dal salvament en profunditads èn appartegnents da la protecziun civila cun enconuschientschas dal salvament alpin, dal salvament or da pendicularas, sco er spezialists da raiver, pioniers e.u.v. La furmaziun exercitescha e trenescha en stretga collavuraziun cun la REDOG (Societad svizra per chauns da tschertga e da salvament) e cun auters partenaris. Grazia a la savida da questa unitad è garantida da tut temp in accziun professiunala.



Guardia d'epidemias

Illes spezialists da la guardia d'epidemias sustegnan l'Uffizi per la segirezza da victualias e per la sanadad d'animals (USVA) en cas da situaziuns spezialas ed extraordinarias. Lur champ d'incumbensas cumpiglia la decontaminaziun da persunas, da vehichels e da material. Supplementarmain vegn il USVA sustegnì tar il bloccar, il planisar, il dissegнар, il construir sco er il nettegiar ed il dischinfectar edifizis.

Detecturs A

Illes spezialists ABC (ABC stat per atomar, biologic, chemic) sustegnan il USVA sco er il sustegn da mesiraziun chantunal da la Centrala naziunala d'alarm (SUME-CENAL) en cas da situaziuns extraordinarias. Il champ d'incumbensas cumpiglia la mesiraziun da la radiaziun, la mesiraziun e la preparaziun d'emprovas da suspect, la mesiraziun chemic, l'analisa d'aua da baiver, la microbiologia sco er lavurs da labor generalas. Plinavant mainan ils detecturs A il post da decontaminaziun per las forzas d'acziun.

Spezialists da la guardia d'epidemias tar la decontaminaziun d'in manaschi puril l'atun 2019.

Sanitarias e sanitaris (colonna svelta da sanidad CSS)

En cas d'in eveniment grond cun numerusas persunas blessadas sustegnan las sanitarias ed ils sanitaris da la protecziun civila las forzas d'acziun professiunalas dals fatgs da sanadad cun lur savida medicinala da basa e cun resursas materialas sco er persunalas. Il champ d'incumbensas cumpiglia il sustegn dals servetschs da salvament regional tar l'installaziun e tar la gestiun d'in post d'agid sanitar. Medias, medis, gidantras e gidantras da professiun vegnan sustegnids en cas d'ulteriuras mesiras.

Team da medias/hotline

Il team da medias/la hotline sustegna il Servetsch da medias da la Polizia chantunala dal Grischun e dal Stab directiv chantunal (SDC). I èn appartegnents da la protecziun civila che han enconuschientschas professiunalas en il sector da l'informatica, da las medias u da la communicaziun. Els fan material fotografic e concepeschan rapports e communicaziuns a las medias. Els vegnan engaschads tar occurrenz planisablas sco per exempel il WEF sco er tar situaziuns extraordinarias (catastrofas da la natira).

Persunas spezialisadas per la segirezza (polizia da la protecziun civila)

Las persunas spezialisadas per la segirezza sustegnan ils organs polizials (Polizia chantunala e Polizia da la citad da Cuira) en cas d'incumbensas da la polizia da traffic e da la polizia da segirezza. En cas d'occurrenz pitschnas e grondas procuran ellas – autonomamain u ensemen cun la polizia – per ina circulaziun dal traffic ordinada e senza disturbis. Ultra da quai pon ellas vegnir engaschadas per incumbensas da la polizia da segirezza.





Persunas spezialisadas per la protecziun dals bains culturals (PBC)

Pumpiers e persunas spezialisadas PBC tar in exercizi cuminaivel a Favugn.

Las persunas spezialisadas per la protecziun dals bains culturals sa dedi-geschan a la protecziun da noss bains culturals. Sco incumbensa centrala elavuran ellas – avant ch'i capitan cas da donns – mesiras da protecziun adattadas en collavuraziun cun la Tgira da monuments e cun l'Assicuranza d'edifizis dal Grischun (GVG). Tar las cumpetenzas da las persunas spezia-lisadas PBC tutgi da far glistas ed inventaris da bains culturals, da planisar mesiras p.ex. cunter feu u en cas ch'in edifi è per sbalunar. Preparads vegnan spustaments da bains culturals movibels e per bains culturals betg movibels vegnan preparadas mesiras da protecziun adequatas.

Care team grischun

Il care team grischun garantisce che persunas, ch'èn traumatisadas tras eveniments grevs, tras catastofas e tras situaziuns d'urgenza, sco er lur confamigliars survegnian in emprim sustegn u agid psicologic graduà. En il center stat la reacquisiziun dal quità per sasez resp. la reintegraziun en l'incumbensa u en l'activitad da fin ussa. La finamira è quella da chattar svelt la via enavos en il mintgadi. Nua che quai è necessari vegni renvià a las resursas dal sector da la sanadad e recumandà in tractament u in accompa-gnament a pli lunga vista (prevenziun secundara). La lavur dal care team duai gidar a prevegnir ad eventuals disturbis posttraumatici da stress (DPTS).

Sustegn da la direcziun per il Stab directiv communal (SDCom)

Il Stab directiv communal sustegna las autoritads communalas tar la prevenziun, tar la direcziun e tar la coordinaziun en cas da situaziuns spezialas ed extraordinarias. La structura fundamentala d'in stab directiv communal resulta da la grondezza dal territori cumpiglià e da las ristgas e dals privels entaifer il territori communal. La vischnanca decida davart la cumposiziun dal Stab directiv communal. Durant l'emprima fasa vegn il stab sustegnì da las personas che sustegnan la direcziun da las furmaziuns regiunalas. En la segunda fasa vegnan las furmaziuns regiunalas remplazzadas tras furmaziuns da sustegn da la direcziun ch'èn previsas spezialmain per quai. Ellas dattan sustegn en il sector da la superaziun da la situaziun e da la telematica.

Sustegn da la direcziun per il Stab directiv chantunal (SDC)

En cas da situaziuns extraordinarias e – sche quai fa da basegn – er en cas da la situaziun speziala surpiglia il SDC la direcziun generala da l'acziun durant la fasa acuta e durant la fasa da restabiliment. Il SDC vegn installà da la Regenza. Durant la fasa acuta vegn il SDC manà da la Polizia chantunala, durant la prevenziun e durant la fasa da restabiliment surpiglia il UMPC la direcziun. Il Stab directiv chantunal vegn sustegnì dal sustegn da la direcziun da la protecziun civila. En cas d'eveniments mainan els il center d'analisa da la situaziun per metter a disposiziun a la direcziun schurnals d'acziun, chartas da direcziun, rapports da situaziun, dispositivs, survistas dals meds e chartas da novitads. Ultra da quai garanteschon els la planisaziun, l'installaziun ed il mantegniment dals meds da comunicaziun (rait da func, polycom).



Stab directiv communal (SDCom) da Bondo.

Champs da cooperaziun

Collavuraziun cun partenaris

Perquai che las pretensiuns dals partenaris a la protecziun civila creschan ad in crescer, sa drizza l'instrucziun primarmain ad acziuns pussaivlas. Cun ses actualmain var 2400 appartegnents da la protecziun civila activs (AdPC/stadi 2021) po la protecziun civila substituir ils partenaris da la protecziun da la populaziun en in cas d'eveniment e dumagnar las incumbensas survegnidas durant ina perioda pli lunga.

Collavuraziun interchantunala

La collavuraziun interchantunala vegn promovida vinavant durant ils proxims onns, en spezial entaifer la Cuminanza da lavur da la Svizra orientala (CLSO). Cun las cooperaziuns d'instrucziun cun ils chantuns Glaruna, Appenzell Dadens e Tessin è vegnì fatg in emprim pass envers ina collavuraziun pli stretga tranter ils chantuns vischins ed il Center d'instrucziun da la protecziun civila Meiersboden a Cuira è vegnì rinforzà.



Dapi l'onn 2019 absolvan ils appartegnents da la protecziun civila glarunais e dapi l'onn 2021 quels dal chantun Appenzell Dadens lur instrucziun da basa en il Center d'instrucziun da la protecziun civila Meiersboden a Cuira.



Tar l'ulterior svilup da las tecnicas d'acziun da la protecziun civila collavuran ils chantuns da la Svizra orientala stretgamain in cun l'auter.



PROCEDURE EARLOOP FACE MASKS
GESICHTSMASKEN MIT OHRENSCHLAUFEN

SWISS HEALTH

3 | Instrucziun

Instrucziun da basa

Il curs da basa da la protecziun civila ha lieu en il Center d'instrucziun da la protecziun civila Meiersboden a Cuir e dura tut en tut 10 dis. El è dividi en in curs da basa general da 3 dis ed alura en ina instrucziun da 7 dis che sa referescha a la funcziun. Suent l'instrucziun da basa a Cuir vegnan ils appartegnents da la protecziun civila incorporads a las cumpagnias da la protecziun civila da lur regiun u ad ina da las furmaziuns spezialas. Tut tenor la funcziun ed il grad absolvan tut ils appartegnents da la protecziun civila mintga onn curs d'instrucziun supplementara e da repetiziun. Cadets futurs vegnan preparads en in curs da cader da 5 fin 10 dis per lur nova funcziun.



Pagina a sanestra: Durant il cumbat cunter la pandemia da COVID-19 l'onn 2020 ha la protecziun civila grischuna prestà var 9000 dis da servetsch.

Funcziuns fundamentalas en la protecziun civila

En ils centers da recrutaziun Mels u Monte Ceneri vegnan las personas ch'èn obligadas da far servetsch da protecziun civila attribuidas ad ina da las sis funcziuns fundamentalas, tut tenor lur abilitads professiunalas e persunalas.



Persuna che sustegna la direcziun

- gestiun d'in center da situaziun
- far ed actualisar ils maletgs da la situaziun
- installar, manar e mantegnair raits da colliaziun
- garantir l'infrastructura al lieu da direcziun



Pionier

- prestar lavur per mitigiar ils donns
- prestar lavur per superar l'infrastructura donnegiada
- gidar tar lavurs da reparaziun
- lavurs da sustegn generalas



Assistent

- manar in post d'assistenza u in lieu da rimnada
- assister personas periclitadas u personas che dovran agid
- exequir mesiras da tgira sut l'instrucziun da personal medicinal specialisà



Cuschinier

- preparar pasts
- garantir l'igiene e la qualidad
- manar cuschinas staziunaras e cuschinas ambulantas
- planisar l'alimentaziun



Survegliader da l'infrastructura

- garantir il mantegniment e la funcziunalitad dals stabiliments da protecziun civila
- garantir il manaschi tecnic
- eliminar disturbis



Materialwart

- lavurs da mantegniment
- mantegniment
- depositar adequatamain il material
- preparar e prender enavos il material
- inventarisaziun

Instrucziun supplementara

Curs da repetiziun

La protecziun civila organisescha mintga onn curs da repetiziun, uschenumnads CR. A mintga CR preceda in rapport da lavur dad 1 di ed in curs da preparaziun da 2 dis. En il curs da preparaziun preparan ils caders da la cumpagnia il CR vegnint. Per la truppa dura il CR per regla 3 dis. La finamira dal CR è quella da garantir la prontezza a l'acziun da las furmaziuns. Il CR vegn organisà e manà dal cumandant.

Curs d'instrucziun supplementara per ils caders e per las personas spezialisadas

Er per ils caders e per las personas spezialisadas han lieu mintga onn curs d'instrucziun supplementara. Quels èn accordads cun la funcziun specifica da las personas participantas e duain gidar ad ellas d'ademplier lur funcziun uschè bain sco pussaivel. Quests curs d'instrucziun supplementara, ils uschenumnads CIS, duran per regla 1 fin 2 dis. Ils cuntegns pon variar tut tenor il basegn e tut tenor la situaziun.

Curs da cader

Per pudair garantir ch'i dettia avunda candidats per posiziuns da cader por-scha l'Uffizi da militar e da protecziun civila (UMPC) differentas instrucziuns da cader. Las instrucziuns da cader per manaders da gruppa e per litinents duran 5 fin 10 dis. Per uffiziers, per cumandants da cumpagnia, per substitu-tuts dals cumandants da cumpagnia, per commembers dal stab e.u.v. por-scha l'Uffizi federal da protecziun da la populaziun (UFPP) – en collavuraziun cun il UMPC – ulteriurs curs da cader. La planisaziun dal cader è chausa dal cumandant da cumpagnia e dal sector Acziun/instrucziun dal UMPC.

Durant ch'els prestan lur servetsch vegnan ils aspirants da cader giuditgads e qualifitgads da lur superiors areguard la funcziun futura.

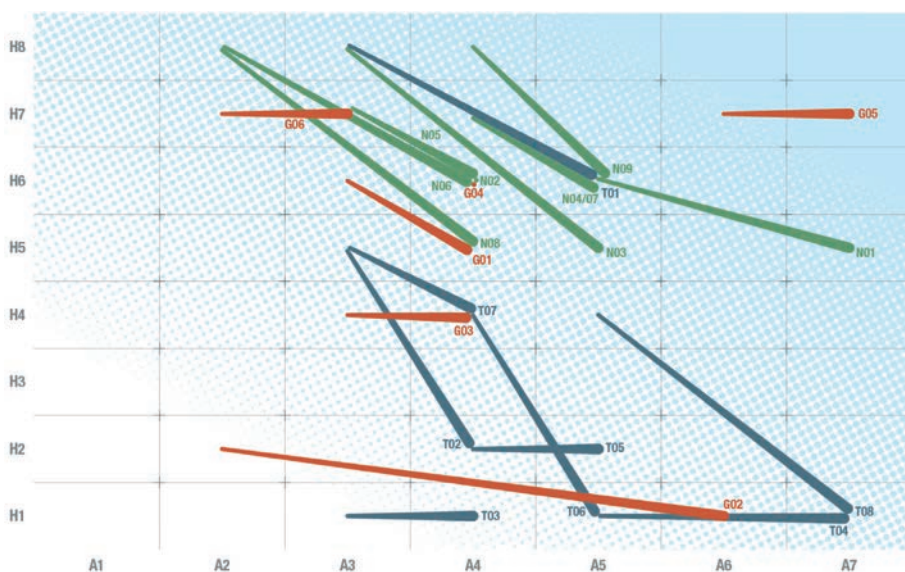


4 | Dimensiun da las prestaziuns e material per las acziuns

Acziuns

Sch'i dat in cas da donn pli grond, sustegna la protecziun civila cun sias furnaziuns las organisaziuns partenarias da la protecziun da la populaziun, en spezial la polizia, ils pumpiers, ils fatgs da sanadad ed ils manaschis technics. La protecziun civila surpiglia e maina er independentamain acziuns en il cas d'eveniment. Las experientschas fatgas durant acziuns e las tendenzas percepidas, per exempel concernent catastrofes da la natira, vegnan integradas cuntinuadamain en l'instrucziun. Ultra d'acziuns en cas d'urgenza surpiglia la protecziun civila lavurs d'utilitad publica a favur da las vischnancas e sustegna – en il rom d'uschenumnadas acziuns a favur da la cuminanza (AaC) – occurrenzas grondas sco concurrenzas da sport u occurrenzas culturalas d'impurtanza chantunala e naziunala.

Matrix da las ristgas da l'analisa chantunala da las periclitaziuns



Scenari



Frequenza F e dimensiun D



Periclitaziuns chaschunadas da la natira N:

- 01 terratrembel | 02 aua gronda | 03 bova
- 04 lavinas da naiv | 05 navaglias abundantas,
- 06 crudada da crappa/da blocca/da grippa
- 07 stemprà | 08 setgira/incendi da guaud
- 09 malaura

Periclitaziuns chaschunadas da la tecnica T:

- 01 interrupziun dal provediment d'electricitad
- 02 interrupziun da l'infrastructura da distribuziun da gas | 03 accident da tren cun rauba privlusa
- 04 accident d'ina ovra nucleara | 05 incap relevant da manaschis C | 06 accident da traffic sin via/ accident cun rauba privlusa | 07 accident d'in tren da personas | 08 incap tecnic tar in implant d'accumulaziun

Periclitaziuns chaschunadas da la societad S:

- 01 amoc | 02 attentat B | 03 eveniment occurrenza gronda | 04 unda da fugitivs | 05 epidemia/pandemia | 06 epidemia d'animals

Sustegn da la direcziun

Sectur

Prestaziun

Situaziun

endrizzar e manar in Center d'analisa da la situaziun

garantir l'affluenza d'informaziuns

garantir la triascha

elavurar e preschentar in maletg da la situaziun

elavurar, manar e preschentar products da la situaziun
(p.ex. schurnal d'acziun)

cooperar per coordinar ina situaziun u manar la coordinaziun d'ina situaziun

furnir servetschs speziels (p.ex. manar agids da lavur)

garantir il manaschi da lavur en l'organ directiv

utilisar il sistem LAFIS (preschentaziun electronica da la situaziun)

Telematik

installar e manar las raits da comunicaziun (func, cabel) al lieu da direcziun

installar e manar las raits da comunicaziun (func, cabel) tenor basegn
(p.ex. al lieu da donn da la Cump)

Infrastructura

installar e manar il lieu da direcziun «davosvart»

installar e manar il lieu da direcziun «front»

Informaziun e comunicaziun

sustegnair las autoritads ed ils organs directivs tar las incumbensas
d'informaziun e da comunicaziun



Durant la superaziun da las consequenzas da la gronda bova dal Piz Cengalo en la Bregaglia ha la protecziun civila garanti il sustegn da la direcziun.

Pionier e salvament en profunditads

Sectur

Prestaziun

Dustanza cunter l'aua

pumpar ora edifizis inundads
garantir il transport d'aua
installar e manar deposits d'urgenza per aua da stizzar fiou
construir rempars/paraids da protecziun
construir segiradas da rempars e da costas

Objects sbalunads

tschertgar en objects sbalunads ed en toccas
stabilir objects sbalunads labils
construir tumbins e gallarias per separar ruinas
disfar tocca (separar, auzar, spustar)

Electricitad

garantir il provediment cun electricitad en cas d'urgenza

Illuminaziun

illuminar lieus da donn da gronda dimensiun
illuminar localitads

Reparaziun e renovaziun

construir punts e passarellas provisoricas
far construcziuns d'agid (p.ex. punts da lain, chavalluts da trais chommas)
construir rempars d'aual
rumir edifizis e vias
stabilir edifizis labils



La protecziun civila tar in'acziun da dustanza cunter l'aua.

Assistenza

Sectur

Prestaziun

Assistenza da personas basegnusas

endrizzar e manar in lieu da rimnada

endrizzar e manar in lieu d'assistenza

garantir l'assistenza da personas betg blessadas

collocar ed assister personas basegnusas

endrizzar e manar posts d'informaziun per la populaziun

Rinforzament dals fatgs da sanadad

sustegnair instituziuns per personas attempadas e da tgira

sustegnair ils servetschs da salvament al lieu da donn

sustegnair las installaziuns dals fatgs da sanadad

utilisar il sistem SIA

Sistem d'informaziun e d'acziun SIA

survista da las personas pertutgadas en cas d'eveniments pli gronds

registrar e disponer da personas betg blessadas



Scolaziun en emprim agid sut instrucziun d'in sanitari da salvament.

Logistica

Sectur

Prestaziun

Restauraziun

garantir l'alimentaziun da las forzas d'acziun

garantir l'alimentaziun da las atgnas forzas

garantir l'alimentaziun d'autras instituziuns

garantir l'alimentaziun da la populaziun (p.ex. da persunas che basegnan sustegn)

Provediment

sustegnair la populaziun tar il provediment cun aua da baiver

organisar e reparter rauba da provediment

Transport

garantir il transport da las atgnas forzas

exequir transports da material e da persunas per terzs

Infrastructura

garantir la funcziunalitad dals stabiliments da protecziun civila

garantir il manaschi tecnic dals stabiliments da protecziun civila

garantir il mantegniment dals stabiliments da protecziun civila

sustegnair la populaziun a sa stabilir en ils locals da protecziun ed a manar tals

Material

garantir la funcziunalitad dal material da protecziun civila

garantir l'inventarisaziun, il deposit ed il mantegniment dal material da protecziun civila



La protecziun civila dal Grischun posseda duas cuschinas mobilas equipadas cumplettaimain.

Material sin il stgalim chantunal

	Puch 230 GE vehichel per tut terren	4 x 4 8 plazzas chargia d'annexa 2500 kg	2 tocs
	VW T5 (bus) transporter da persunas	4 x 4 9 plazzas chargia d'annexa 2500 kg	10 tocs
	VW Crafter transporter da material	4 x 4 Automat 3 plazzas per transports da material chargia d'annexa 3000 kg	2 tocs
	Sprinter, Mercedes Benz auto da furniziun	4 x 2 3 plazzas cun punt idraulica chargia d'annexa 3500 kg	1 toc
	Skoda transporter da persunas	4 x 4 5 plazzas	2 tocs
	Vito, Mercedes Benz auto da furniziun	4 x 4 3 plazzas	1 toc
	Mitsubishi L200 Pick-up	4 x 4 5 plazzas punt d'aluminium chargia d'annexa 2700 kg	2 tocs
	Toyota Hilux Pick-up	4 x 4 5 plazzas punt d'aluminium cun blatga chargia d'annexa 3200 kg	2 tocs
	Toyota Land Cruiser SUV	4 x 4 5 plazzas chargia d'annexa 2700 kg	1 toc

	Center d'instrucziun Meiersboden	proteccziun civila engaschament magasin da material per il chantun Grischun (instrucziun ed accziun)	
	remortga per il salvament en profunditads e per la guardia d'epidemias	differentas grondezzas	9 tocs
	remortga da decontaminaziun per la guardia d'epidemias	remortga pitschna e remortga gronda cun duscha e nettegiament da persunas	2 tocs
	remortga da logistica	chargia utilisabla 2000 kg	2 tocs
	remortga cun in conduct per transportar l'aua da la pumpa d'aua malnetta	240 m uders da transport Ø 75 mm	1 toc
	remortga cun tarader e per allontanar material	160 m lingia per ils martels da demoliziun	1 toc
	remortga d'illuminaziun	3x agregat 2,0 kVA 1x agregat 7,5 kVA 6x reflectur da 1000 watt 2x illuminaziun per surfatschas grondas 60000/92000 lumen	1 toc
	remortga SeD	material per il post da commando «front»	1 toc
	remortga d'assistenza per il lieu da rimnada	1 x tenda da material 1 x tenda Sattler cun material EED 1 x agregat 7,5 kVA material d'assistenza	1 toc

	cuschina ambulanta movibla inclusiv remortga cun accessoris	funcziuna cun gas	2 tocs
	ATLAS COPCO generatur d'electricidad	60 kVA / 48 kW 2 x repartider da l'electricidad	1 toc
	remortga per ils sanitaris da salvament	material medicinal per il post da triascha medicaments	4 tocs
	remortga cun material dals sanitaris da salvament	post da triascha ambulant, tendas illuminaziun, agregats	4 tocs
	Honda HP 350/450 transporter da tut terren	chargia transportabla 2 x 500 kg 2 x 350 kg tramosa cupitgabla idraulicain	4 tocs
	Cormidi C 1200 transporter a tschintas	chargia transportabla 1200 kg tramosa cupitgabla idraulicain	1 toc
	plunader a telescop	magasin da material e Center d'instrucziun Meiersboden	1 toc
	tenda Sattler	4 x 8 m sco susta per material u per max. 48 personas	7 tocs
	tenda da material da la protecziun civila	3 x 6 m adattada per il post da comando «front», sco susta per personas e per material	2 tocs
	batschigl d'aua da stizzar fiu	5000 liters	2 tocs

Material per mintga furmaziun regionala (12x)

	local d'urdains	material, remortga ed urdains en mintga cumpagnia per mintga secziun da sustegn 2 locals d'urdains	
	remortga d'aua	pumpa per aua malnetta generatur d'electricitad pumpa sfundrabra ulteriurs accessoris	1 toc
	remortga da malaura	pala zappun rastè resgia a motor da benzin ulteriurs accessoris	1 toc
	tenda Sattler	4 x 8 m sco susta per material u per max. 48 persunas	1 toc
	tenda da material da la protecziun civila	3 x 6 m adattada per il post da comando «front», sco susta per persunas e per material	1 toc



5 | Infrastructura da protecziun

Stabiliments da protecziun

Stabiliments da protecziun cumpiglian posts da commando, stabiliments da preparaziun, posts da sanitad protegids ed ospitals protegids. Cuntrari als locals da protecziun na ston quests stabiliments betg mo garantir la protecziun da la populaziun. Mintgin da quests stabiliments ademplescha ina funcziun impurtanta per manar e per exequir acziuns en il rom da tut la protecziun da la populaziun.



Locals da protecziun civila

L'obligaziun da construir in local da protecziun è reglada en la Lescha federala davart la protecziun da la populaziun e la protecziun civila. Dapi l'onn 1966 n'è ella praticamain betg vegnida midada cun excepziun d'in pèr detagls technics. Sch'i èn avant maun en las vischnancas memia paucas plazzas protegidas, sto la proprietaria u il proprietari d'ina chasa d'abitar construir ed equipar in local da protecziun civila cur che la chasa vegn fabritgada. Sche la vischnanca na pretenda betg ch'in local da protecziun civila vegnia costruì, sto vegnir pajada en mintga cas ina taxa da cumpensaziun. En regiuns, en las qualas èn avant maun memia paucs locals da protecziun civila, ston las vischnancas procurar che locals da protecziun civila publics vegnian construids.



Dar alarm

En il chantun Grischun èn installadas passa 330 sirenas per alamar la populaziun. Circa in terz èn sirenas cumbinadas che han tant in alarm general sco er in alarm cunter aua gronda. Mintga onn a l'emprima mesemna dal favrer vegnan las sirenas controlladas acusticamain en tut la Svizra. Las sirenas stazionaras e las sirenas mobilas servan ad alamar immediatamain la populaziun en cas ch'in eveniment capita. Sche las sirenas urlan, vali d'observar las instrucziuns da cumportament da las autoritads a la populaziun che vegnan emessas per radio.



Organigram da l'Uffizi da militar e da protecziun civila (UMPC)

Departament da giustia, segirezza e sanadad

cusseglier guvernativ

Uffizi da militar e da protecziun civila

manader da l'uffizi

Stab directiv chantunal (SDC)

schef

Protecziun da la populaziun /servetschs

manader / vicemanadra da l'uffizi

planisaziun e realisaziun da mesiras e d'agids per proteger la populaziun en situaziuns spezialas ed extraordinarias

instrucziun e furmaziun supplementara da las commembras e dals commembers dal Stab directiv chantunal

sustegn da las vischnancas en lur incumbensas relevantas per la protecziun da la populaziun ed instrucziun dals stabs directivs communalas

Militar

manader

clamada a l'orientaziun ed a la recrutaziun

elavuraziun da dumondas da suspensiun dal servetsch e da dimora a l'exteriur

imposiziun ed incassament sco er restituziun da la taglia d'exemziun dal servetsch militar

coordinaziun e surveglianza dals fatgs da tir ordaifer il servetsch

Protecziun civila Acziun /instrucziun

manader

instrucziun da la truppa e dal cader da la protecziun civila grischuna

garanzia da la prontezza a l'acziun permanenta

sustegn da las organizaziuns partenarias da la protecziun da la populaziun en cas da catastrofes e da situaziuns d'urgenza

rinforzament e sustegn dals organs directivs chantunals

realisaziun da lavurs da reparaziun e d'acziuns a favur da la cuminanza

gestiun dal Center d'instrucziun da la protecziun civila Meiersboden

Protecziun civila Edifizis

manader

directiun da la construcziun da locals da protecziun tenor las directivas da la Confederaziun

post da contact per patruns da construcziun, per instituziuns e per autoritads communalas en connex cun tut las mesiras architectonicas da la protecziun civila

mantegniment dal Center d'instrucziun da la protecziun civila Meiersboden

6 | Uffizi da militar e da protecziun civila (UMPC)

L'Uffizi da militar e da protecziun civila è il post chantunal spezialisà per tut ils fatgs en ils secturs militar, protecziun civila e protecziun da la populaziun ed exequescha las leschas respectivas.

En il sector da la **protecziun da la populaziun** vegnan fatgas – ensemen cun auters posts da servetsch – las planisaziuns e las preparativas en vista a catastrofas ed – en cas da donns – coordinadas las prestaziuns d'agid necessarias.

Las collavuraturas ed ils collavuratur dal sector **Militar** accumpognan e cusseglian las appartegnetas ed ils appartegnents da l'armada grischuns en tut las dumondas da l'obligaziun da far servetsch militar, da l'emprima infurmaziun preliminar en il 17. onn da vegliadetgna fin a la relaschada. Ellas ed els èn las personas da contact per la recrutaziun, per tut las suspensiuns dal servetsch, per obligaziuns ordaifer il servetsch, per ils fatgs d'annunzia e per la taglia d'exemziun dal servetsch militar.

La **protecziun civila** è ina da las tschintg organisaziuns partenarias da la protecziun da la populaziun (polizia, pumpiers, fatgs da sanadad, manaschis technics, protecziun civila). En il chantun Grischun datti 2400 appartegnetas ed appartegnents da la protecziun civila. Ellas ed els èn repartids sin 12 cum-pagnias da protecziun civila regiunalas sco er sin differentas furmaziuns spezialas. La protecziun civila è cumpetenta per las suandantas incumbensas:

- ▶ metter a disposiziun l'infrastructura da protecziun ed ils meds per alarmer la populaziun;
- ▶ assister personas che tschertgan protecziun e personas ch'èn senza tetg;
- ▶ proteger ils bains culturals;
- ▶ sustegnair las organisaziuns partenarias da la protecziun da la populaziun, en spezial en cas da catastrofas e da situaziuns d'urgenza;
- ▶ rinforzar e sustegnair ils organs directivs chantunals;
- ▶ prestar lavurs da reparaziun ed acziuns a favur da la cuminanza.

Contact

Uffizi da militar e da protecziun civila
Chastè da Haldenstein
Schlossweg 4
7023 Haldenstein

tel. +41 81 257 35 23
fax +41 81 257 21 63
info@amz.gr.ch

www.amz.gr.ch



ZIVILSCHUTZ
PROTECZIUN CIVILA
PROTEZIONE CIVILE

Editur

Uffizi da militar e da protecziun civila (UMPC) dal Grischun
Chastè da Haldenstein
Schlossweg 4
7023 Haldenstein

Download

www.djsg.gr.ch | www.amz.gr.ch | www.bevoelkungsschutz.gr.ch

Concezziun e layout

GYSIN [Konzept+Gestaltung], Cuir

Departament da giustia, segirezza e sanadad

Hofgraben 5 | 7000 Cuir | tel. +41 81 257 25 13 | fax +41 81 257 21 66 | info@djsg.gr.ch | www.djsg.gr.ch

Uffizi da militar e da protecziun civila (UMPC) dal Grischun

Chastè da Haldenstein | Schlossweg 4 | 7023 Haldenstein | tel. +41 81 257 35 23 | www.amz.gr.ch



Departement für Justiz, Sicherheit und Gesundheit
Departament da giustia, segirezza e sanadad
Dipartimento di giustizia, sicurezza e sanità

