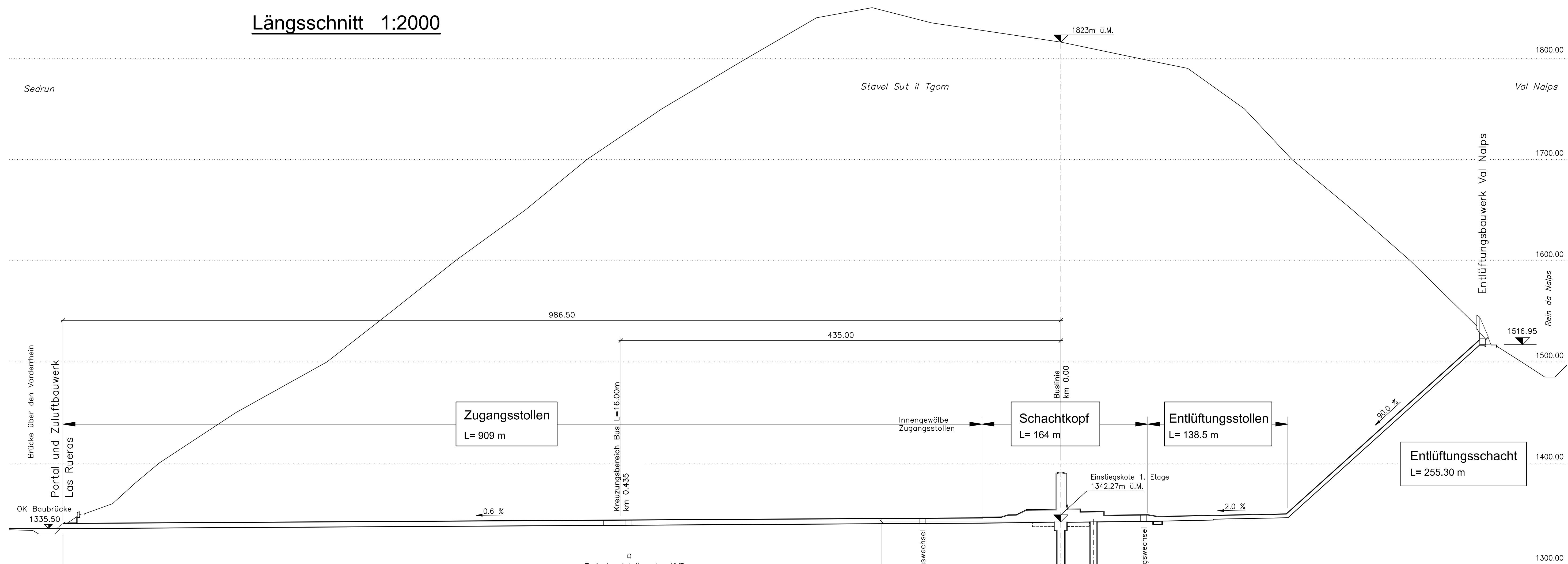


# Längsschnitt 1:2000

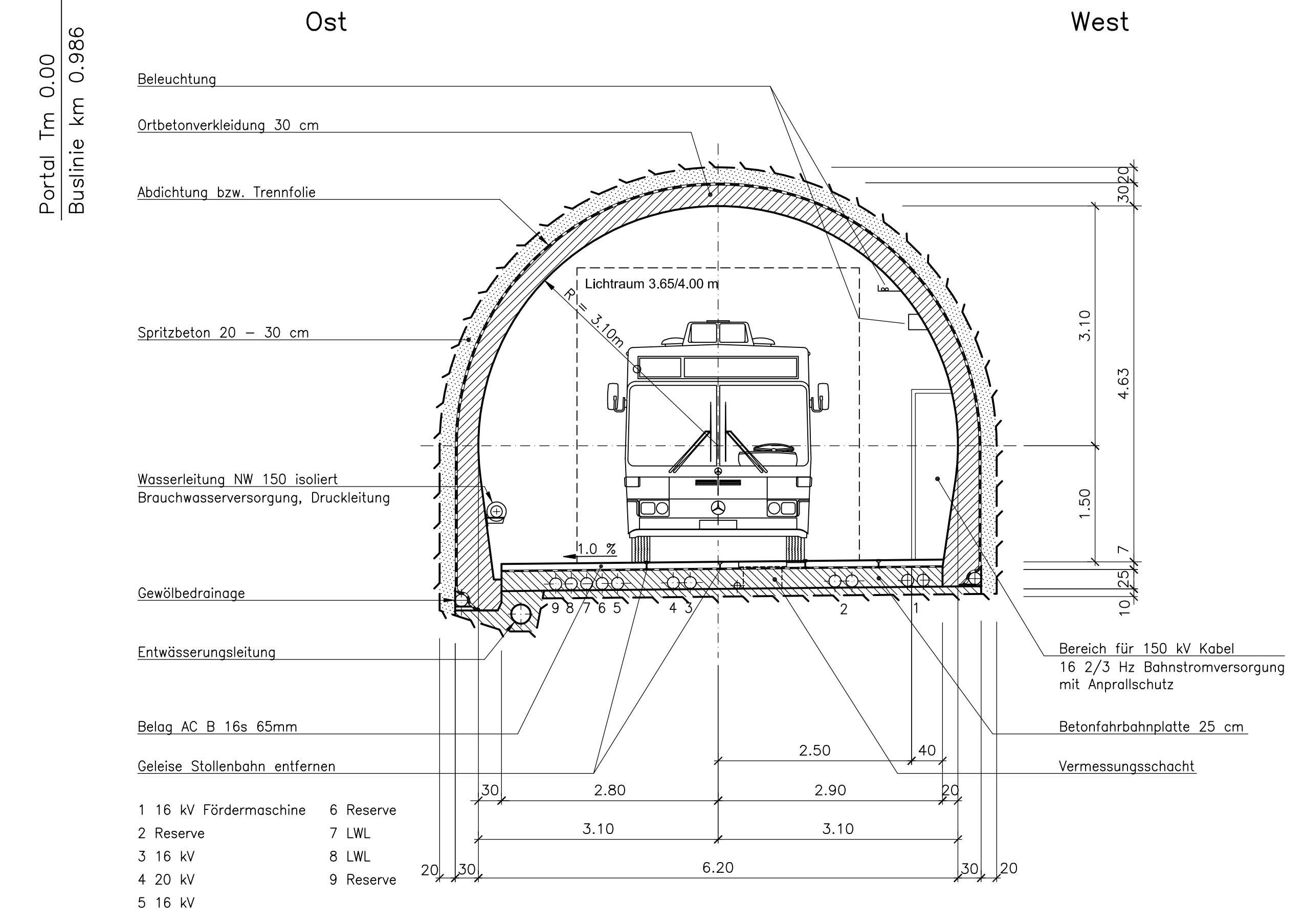


### Betonqualitäten

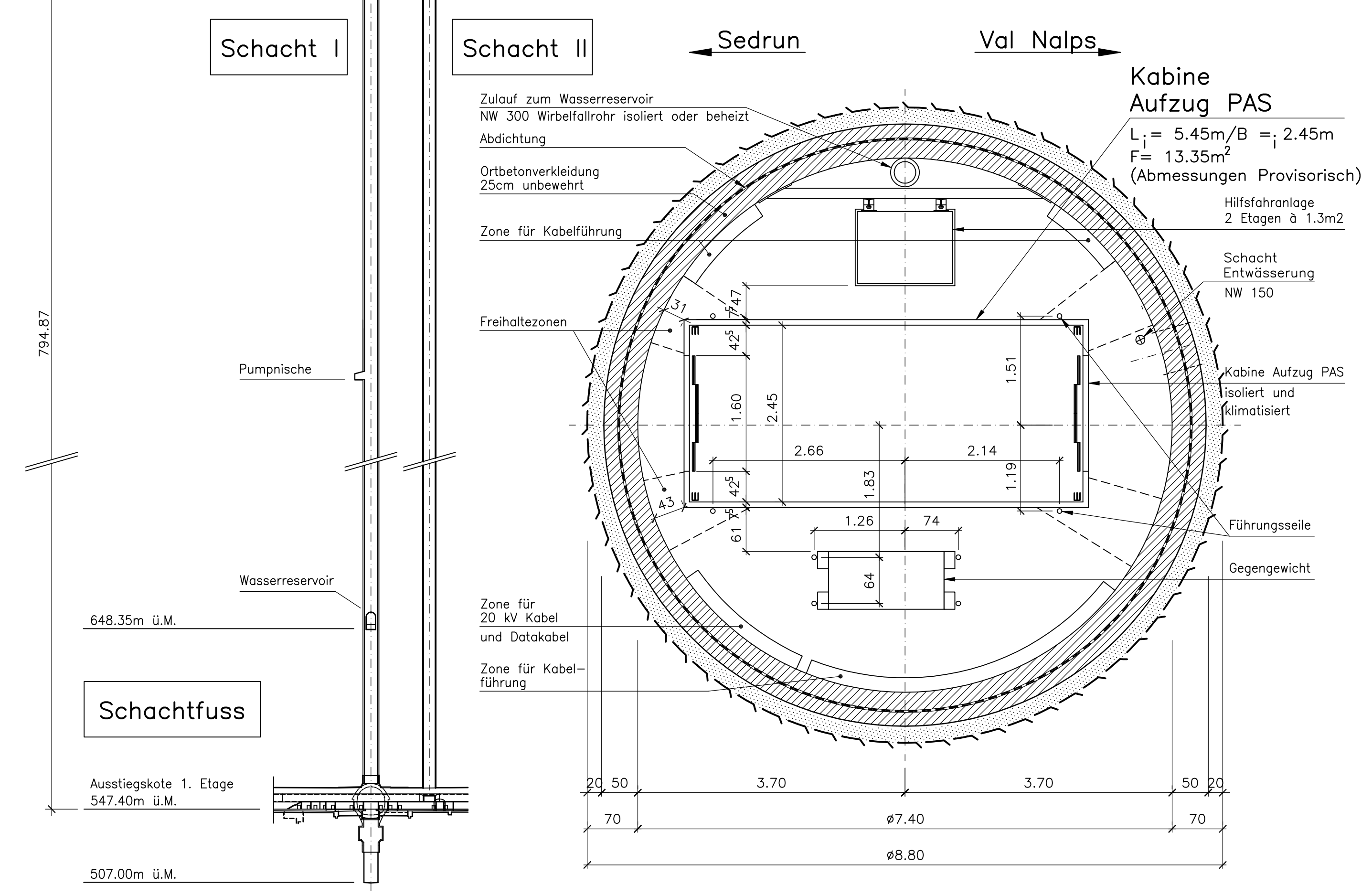
Spritzbeton	
	Ausbruchsicherung / Verkleidung SB 1 oder SB 2
Ortbeton	
	Sohlenbeton OB 2
	Betonwände / Gewölbeton OB 1 oder OB 2

- ### Hinweis:
- Dieser Plan basiert auf den von der ATG zur Verfügung gestellten Plangrundlagen:
- VB III C 107, 338751 Zugangsstollen, Normalprofil Ist- und Endzustand (Werkvertrag) Dat. 19. Mai 2000
  - VB III C 109, 338753 Zugangsstollen, Längsprofil Endzustand (Werkvertrag) Dat. 19. Mai 2000
  - VB III C 102, 338733 Schacht Endzustand (Werkvertrag) Dat. 09. Mai 2000

## Normalprofil Zugangsstollen 1:50



## Normalprofil Schacht I 1:50



Bau-, Verkehrs- und Forstdepartement Graubünden  
 Dipartimento costruzioni, trasporti e foreste dei Grigioni  
 Departement da construcziun, traffic e selvcultura dal Grischun

## Porta Alpina Sedrun

Ingenieurgesellschaft Gotthard-Basistunnel Süd  
 LOMBARDI AG, POÏRY, AMBERG  
 c/o Lombardi AG, via R. Simen 19, Postfach 1535, CH-8648 Minusio, Tel.: +41-91-744 60 30; Fax: +41-91-745 97 37  
 beauftragt durch:  
 Bau-, Verkehrs- und Forstdepartement Graubünden, Stadtgartenweg 11, 7001 Chur / www.bvfd.gr.ch  
 Tel. 081 257 36 12 / Fax 081 257 21 60 / E-Mail: Amos.Lanfranchi@bvfd.gr.ch Internet: www.bvfd.gr.ch

## Zugangsstollen Schacht I und II

### Längsschnitt 1:2000 und Normalprofile

Der Gesuchsteller:	Der Projektverfasser:						
Ort, Datum:	Ort, Datum:						
Rev. -	A	B	C	Auftrags-Nr.	Format:	Plot-Datum	PIAG-Nr.
Datum	05.10.2006			3412.5	1050x594	04.10.2006	350533
Gez.	00						
Gepr.	HRO			Plan-Nr.	3412.5-P-013		
Freig.	BVFD						

Y:\114001\300533\_24\_Porta Alpina\001\_Auflageprojekt\_2\AP\_2\_Dat\Arch\Plan\_01\000\350533.dwg