

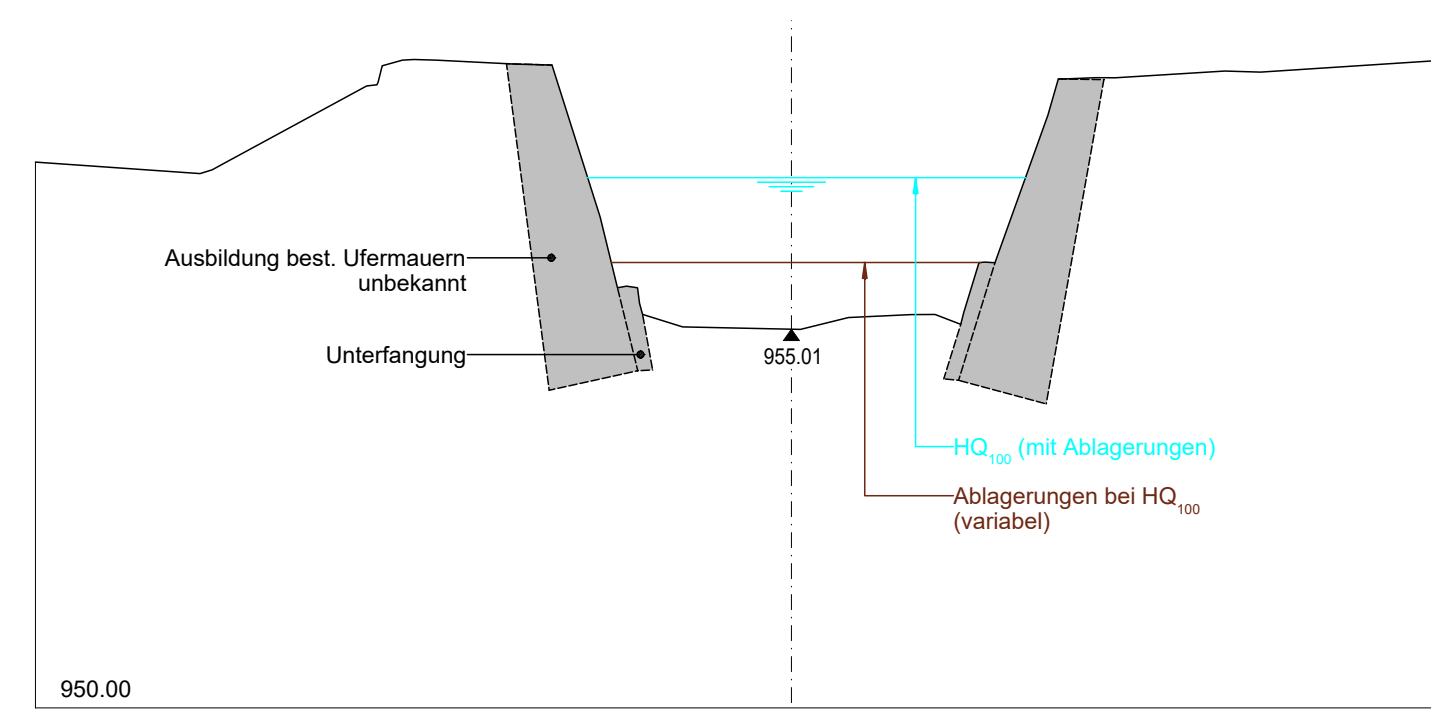
# Verbauung Val Luven

Instandsetzung Bachlauf Rabius  
(Brücke Oberalpstrasse bis Holzlagerplatz)

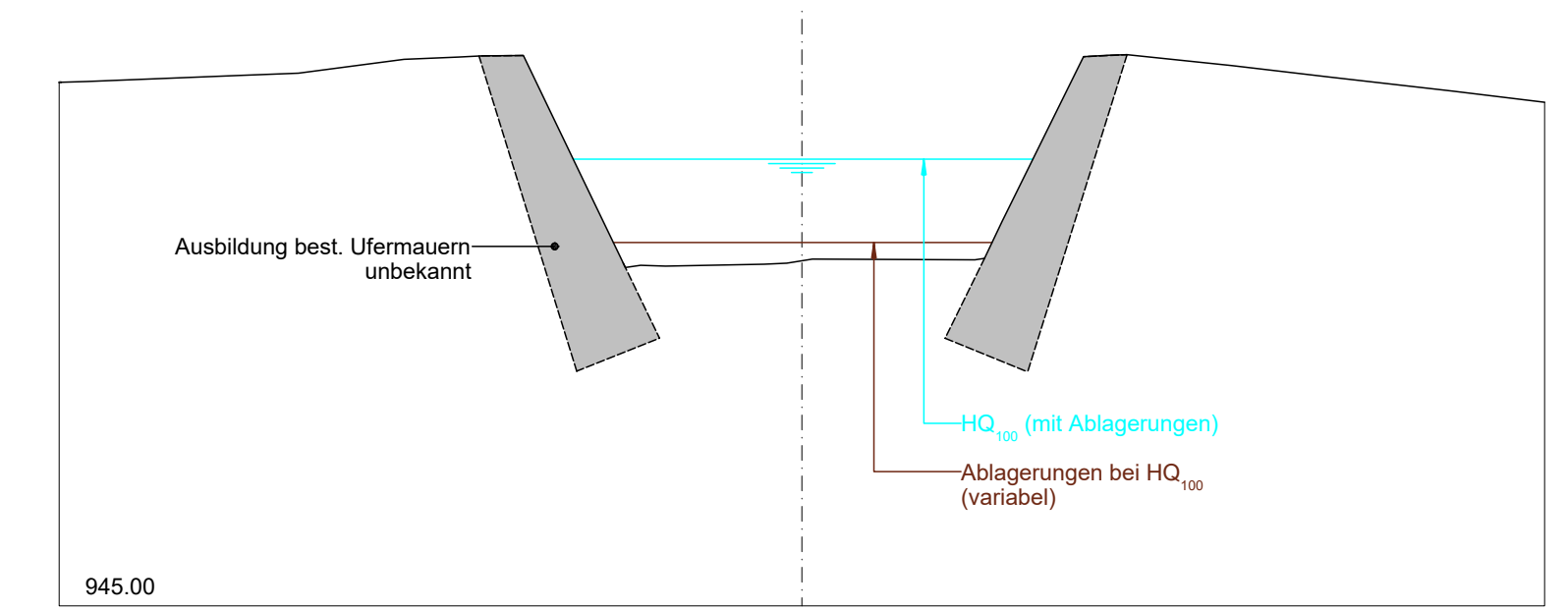
Querprofile 1:100

Auflageprojekt

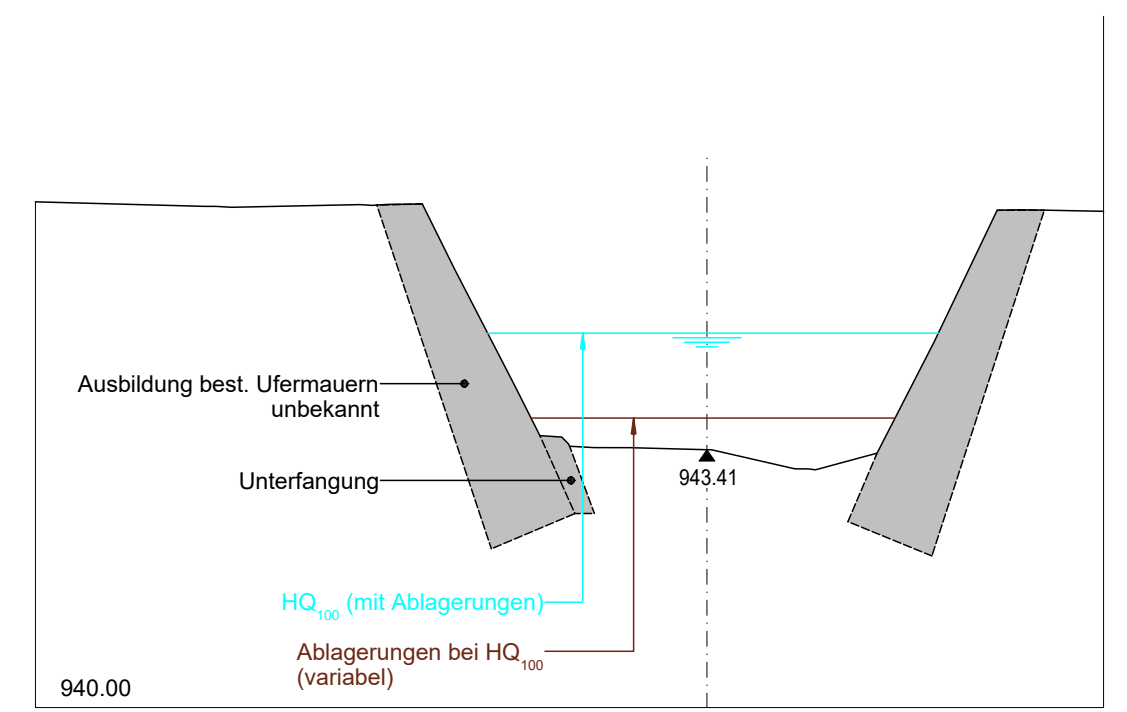
### Querprofil 1



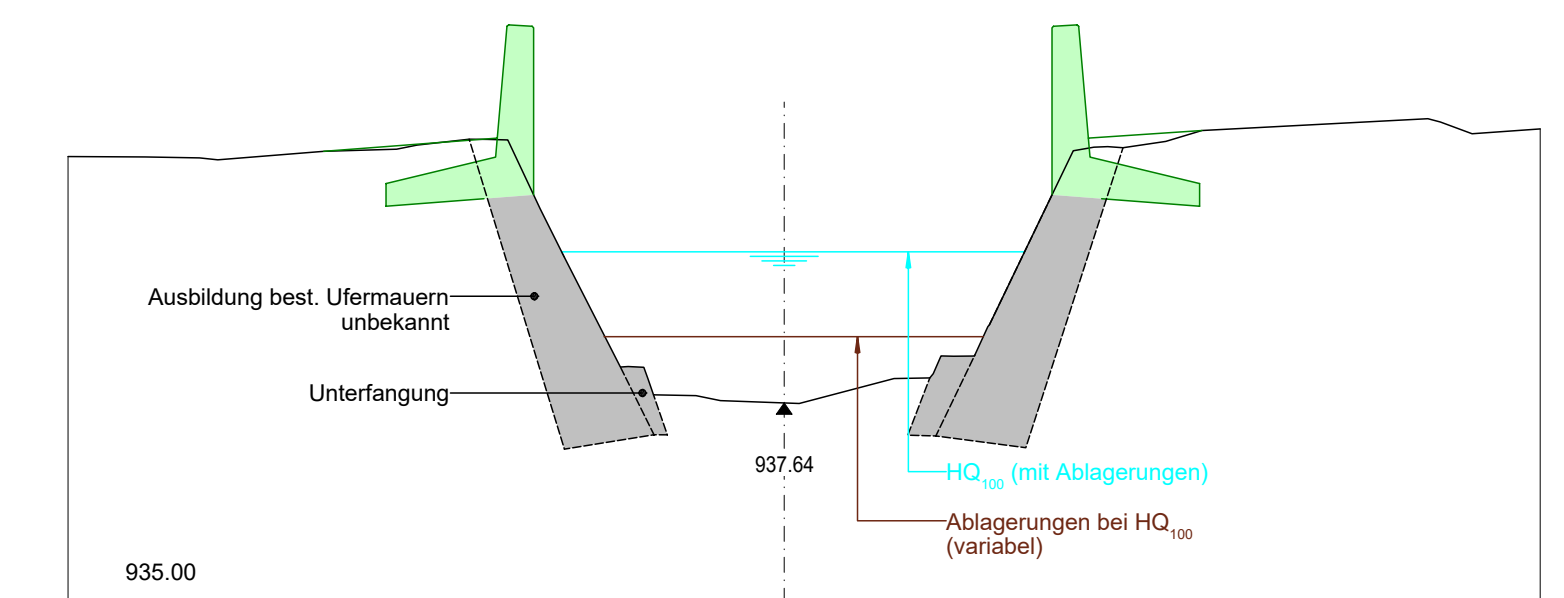
### Querprofil 2



### Querprofil 3



### Querprofil 4



### Querprofil 5

