

# VERBINDUNGSSTRASSEN

Kanton Graubünden

MAPPE . . . . .



BEILAGE . . . 7

Strassennummer

# 740.00

Strassenzug	Bauabschnitt:	km
CHUR		0.00
<b>SCHANFIGGER- STRASSE</b>	<b>Strassenkorrektio n</b>	<b>22.36</b>
	<b>Büelentobel</b>	<b>22.58</b>
AROSA		30.63

Effektive Baulänge: ca. 220 m

## AUFLAGEPROJEKT

# Charakteristische Querprofile 1:100

**Plan Nr.: 740.00.3762.005**

**Datum: Juni 2020**

Kantonale Behörde:

Die Regierung des  
Kantons Graubünden

Tiefbauamt Graubünden  
Bezirk 1  
7001 Chur

Eingangsstempel:

Der Projektverfasser:

AF TOSCANO AG  
Rätusstrasse 12  
7000 Chur



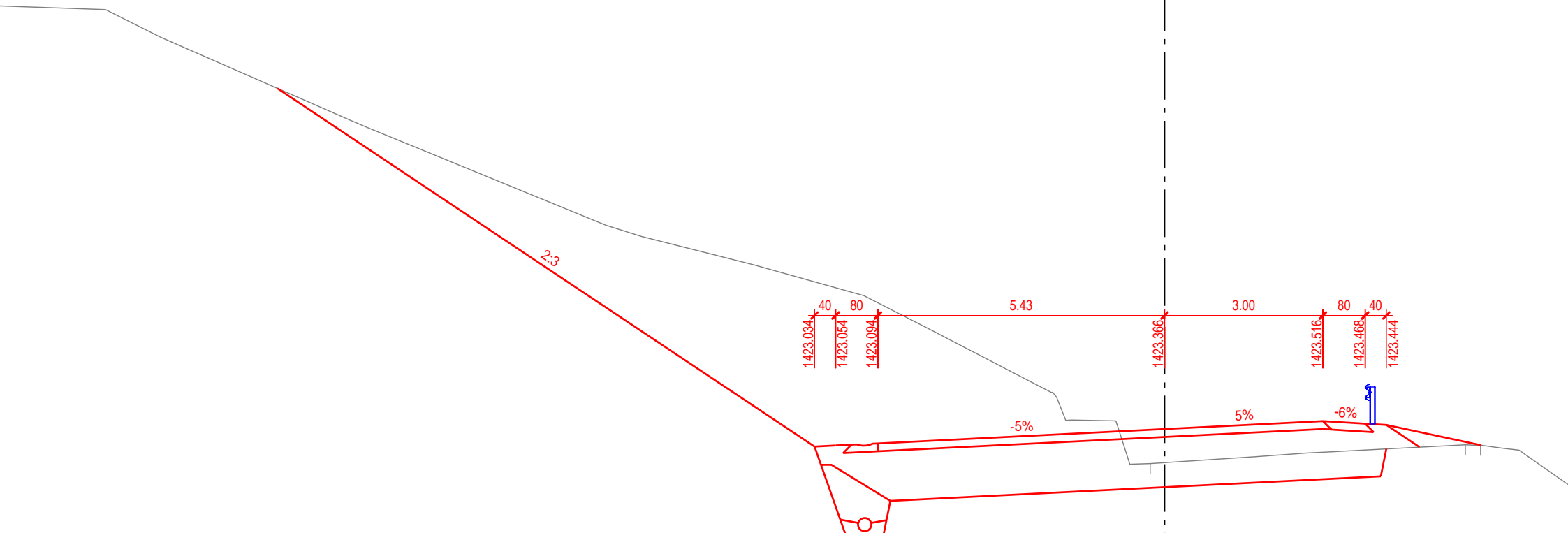
# AF TOSCANO

AF TOSCANO AG  
Rätusstrasse 12  
CH-7000 Chur  
Tel. +41 81 255 19 19  
chur@toscano.ch www.toscano.ch

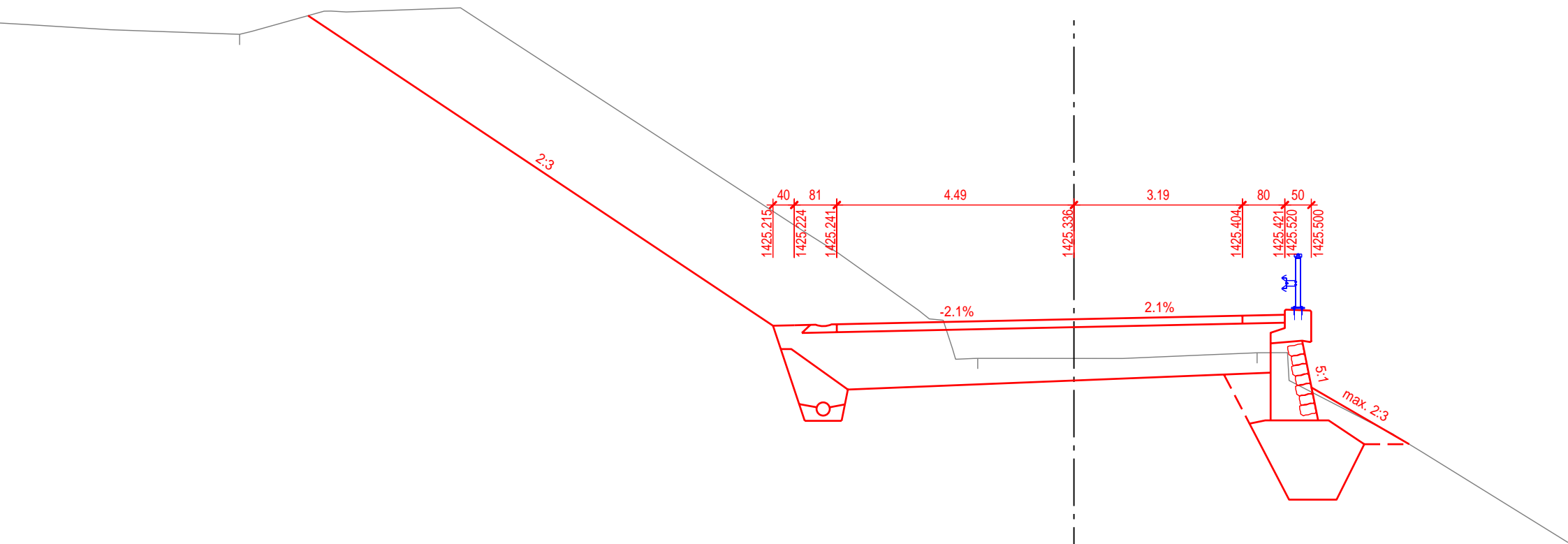
Erstellt: <b>pfa</b>	Geprüft: <b>MP</b>	Freigegeben: <b>MP</b>	Datum: <b>Juni 2020</b>	Format: <b>9 x A4</b>	Plan - Nr. <b>50 0425-005</b>
File: K:\50 0400\50 0425 Büelentobel\04_Auflageprojekt\41_Plaene\412_CAD\005_Charakteristische_Querprofile-106_Roh-Querprofile.2d					

Index	Änderung	Datum	Gezeichnet	Geprüft
A				
B				
C				

50.000



80.000



40 81 4.49 3.19 80 50  
1425.215 1425.224 1425.241 1425.336 1425.404 1425.421 1425.520 1425.500

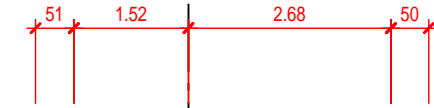
-2.1% 2.1%

5.1  
max. 2:3

Schwergewichtsmauer  
talseitig, Typ 6210

14.156

100.000



best. Swisscom

5% -5%

Büelentobelbrücke

1414

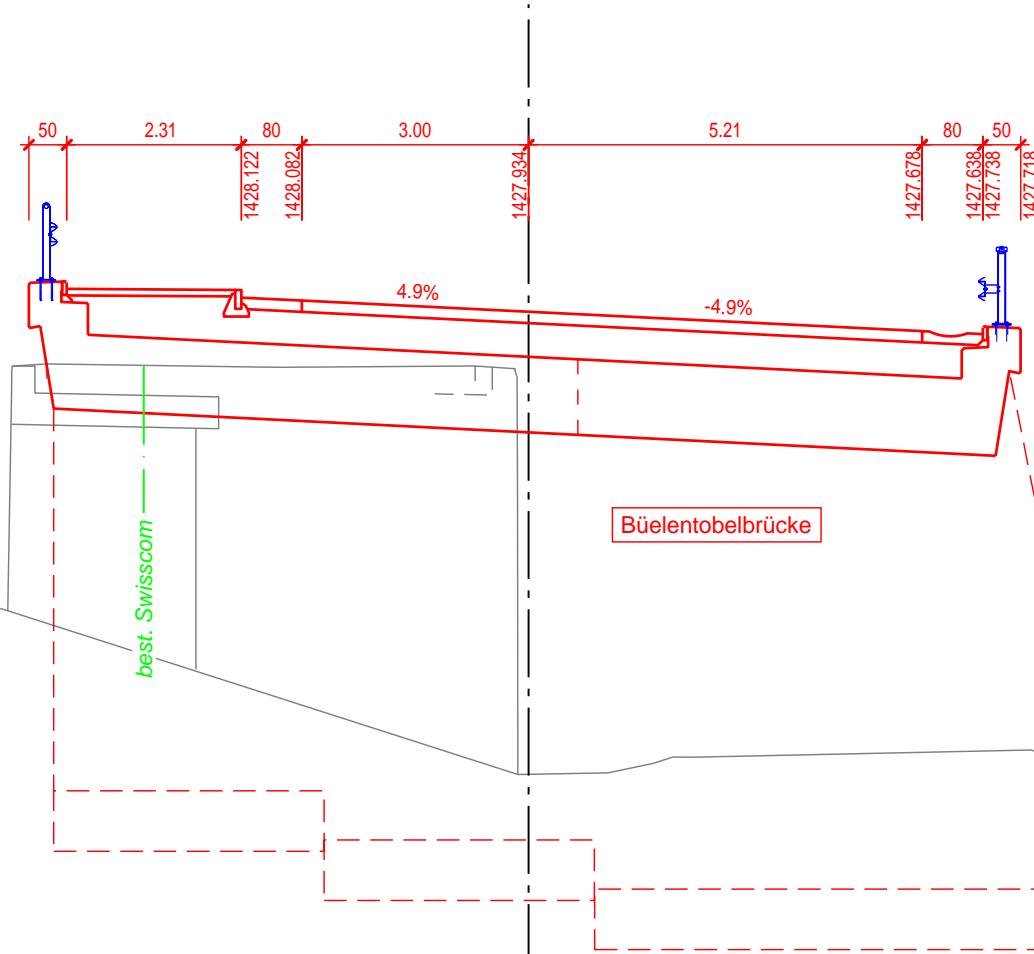
T=1427.90

P=1428.247

T=1424.20

P=1426.676

120.000

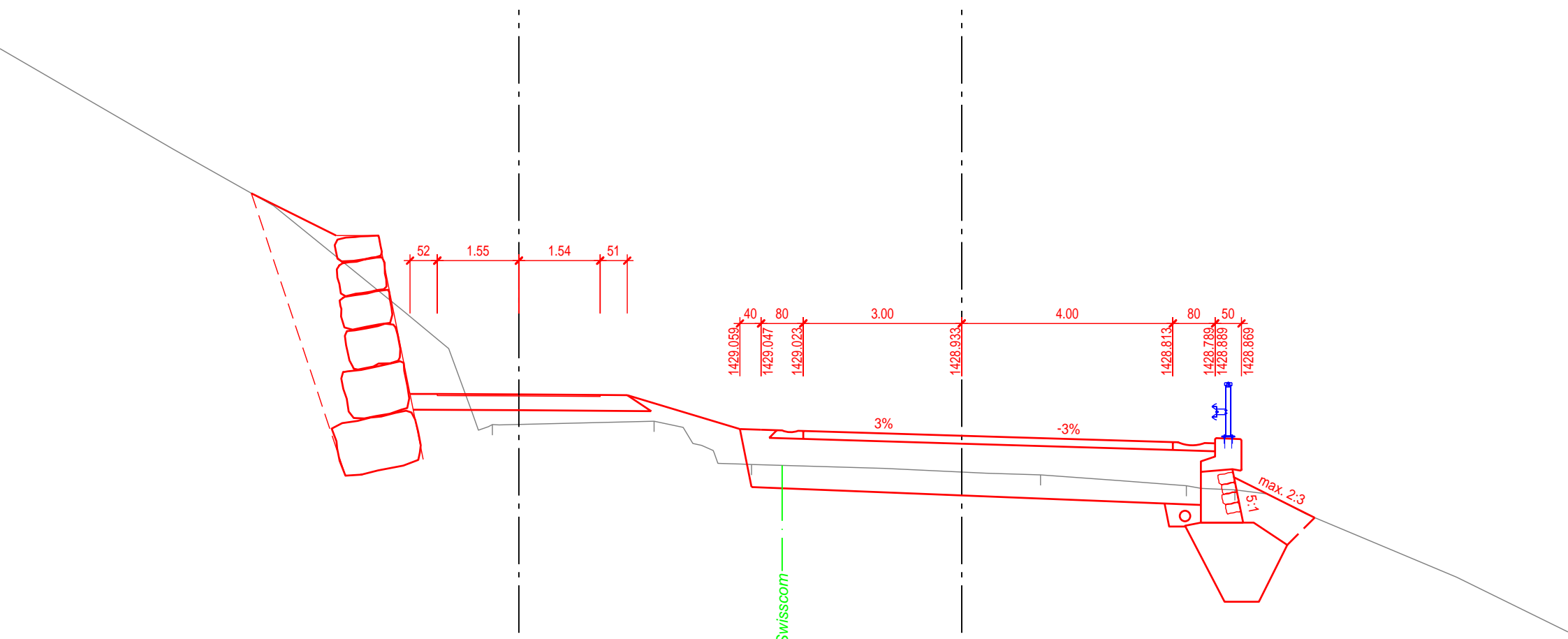


1414

T=1421.82 P=1427.934

18.618

140.000



Schwerkriegtsmauer  
talseitig, Typ 6210

1420

T=1429.15

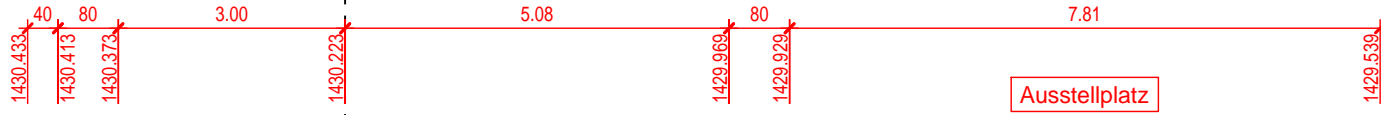
P=1429.717

T=1428.25

P=1428.933

170.000

best. Swisscom



5%  
-5%  
-5%

2:3

1420

T=1429.72 P=1430.223



210.000

best. Mauer  
evtl. Unterfangen

Schergewichtsmauer  
talseitig, Typ 6210

1420

T=1432.07 P=1432.086

