



## Vorschriften für die Ausführung von Kunstbauten (inkl. Anforderungen an eine Erstprüfung nach SN EN 206-1)

### 1. Baustoffe

#### 1.1 Allgemeines

- 1.1 01 Die Baustoffe Beton, Betonstahl und Spannstahl sollen grundsätzlich den Anforderungen der SIA-Norm 262 genügen.
- 1.1 02 Aufwendungen, die sich aus einem Nichterfüllen der Qualitätsanforderungen ergeben wie zusätzliche Kontrollen oder Untersuchungen am Bauwerk, gehen zu Lasten des Unternehmers.
- 1.1 03 Die Vorschriften für Spritzbeton sind den BB2-Anhang 11 zu entnehmen.

#### 1.2 Beton

- 1.2 01 Beton kann unter Einhaltung der Ziffer 3 „Anforderung an eine Erstprüfung für Beton nach SN EN 206-1“ geliefert werden.
- 1.2 02 Hinsichtlich Dauerhaftigkeit inkl. AAR wird ein leistungsbezogenes Entwurfsverfahren gem. Anhang J der SN EN 206-1 definiert. Aus diesem Grunde muss die Erstprüfung durch das Tiefbauamt Graubünden (TBA GR) genehmigt werden. Das TBA GR (Strassenbaulabor) führt eine Liste der genehmigten Beton – Rezepte.

#### 1.2 1 Betonsorten

- 1.2 11 Der Beton wird nach Eigenschaften festgelegt. Die Festlegung der Eigenschaften erfolgt durch das TBA GR.  
Die Verarbeitung ist Sache des Unternehmers. Der Unternehmer kann aus den vorgegebenen Konsistenzklassen wählen. Selbstverdichtender Beton (SVB) ist als Standard nur bei vorfabrizierten Bauteilen zugelassen.
- 1.2 12 Im Regelfall gilt für das TBA GR Beton mit einem Grösstkorn der Gesteinskörnung von 32 mm und der Klasse des Chloridgehaltes Cl 0.10.
- 1.2 13 Im Regelfall gelangen folgende Betonsorten mit definierten Expositionsklassen nach SN EN 206-1 zum Einsatz. Alternativ zum TBA Konstruktionsbeton darf für bewehrte Kunstbauten die Betonsorte G(T4) gemäss Norm SIA 118/262 geliefert werden.

Bauteil	Typ / Sorte	Beton nach SN EN 206-1
Bewehrte Kunstbauten	TBA Konstruktionsbeton ( <b>TBA KB</b> )	C25/30, XF2(CH) Konsistenz C2 oder C3 (F2 bis F4)
	alternativ G(T4) *	C 30/37, XC4(CH), XD3(CH), XF4(CH), Konsistenz C2 oder C3 (F2 bis F4)
Unbewehrte Tunnelinnenringe	D(T1) *	C 25/30, XC4(CH), XD1(CH), XF2(CH), Konsistenz F <b>3</b> bis F4
Vorfabrikationsbeton	G(T4) *	C 30/37, XC4(CH), XD3(CH), XF4(CH), Konsistenz Produktionsspezifisch

\* Beton nach Norm SIA 118/262

Die detaillierten Anforderungen für die Betonsorten mit definierten Expositionsklassen sind der Ziffer 3 zu entnehmen.



- 1.2 14 Abweichungen von bzw. zusätzliche Anforderungen (z.B. AAR) zu Ziffer 1.2 12 oder 1.2 13 müssen in der Projektierungsphase durch das TBA GR (Abteilung Kunstbauten) genehmigt werden. Liegt keine genehmigte Erstprüfung vor, ist zu prüfen, ob die Aufwendungen hierfür auszuschreiben sind.
- 1.2 15 Für unbewehrte Bauteile (z.B. Schwergewichtsmauern mit Steinverkleidung, **Fundationsschächte**) wird Beton der Festigkeitsklasse C 20/25, und für Unterlags- und Füllbeton der Festigkeitsklasse C 12/15 verwendet. Bei diesen Betonsorten wird lediglich die Festigkeitsklasse verlangt. **Es darf für diese Anwendungen auch Recyclingbeton verwendet werden, bei Schwergewichtsmauern jedoch nur mit Körner aus Beton (Rc).**
- 1.2 16 Beton für Pfähle (im Trocken) muss der Festigkeitsklasse C25/30 und Konsistenzklasse F5 entsprechen. Diese sind vorgängig nachzuweisen. Der minimal vorgegebene Zementgehalt beträgt 330 kg/m<sup>3</sup>. Der w/z-Wert darf 0.50 nicht überschreiten.
- 1.2.17 Unterwasserbeton für tragende Bauteile muss der Festigkeitsklasse C25/30 und Konsistenzklasse F5 entsprechen. Diese sind vorgängig nachzuweisen. Der minimal vorgegebene Zementgehalt beträgt 380 kg/m<sup>3</sup>. Der w/z-Wert darf 0.50 nicht überschreiten.

## 1.2 2 Erstprüfung

- 1.2 21 Beton ohne vom TBA GR (Strassenbaulabor) genehmigte Erstprüfung darf nicht verwendet werden. Die genehmigte Erstprüfung hat mindestens 5 Arbeitstage vor Beginn der entsprechenden Arbeiten vorzuliegen.
- 1.2 22 Für Beton ohne festgelegte Expositionsklasse (Ziffer 1.2 15 bis 1.2 17) ist keine Erstprüfung gemäss Ziffer 3 erforderlich.
- 1.2 23 Die Anforderungen an eine Erstprüfung sind unter Ziffer 3 aufgeführt.
- 1.2 24 Werden die Anforderungen bei der Qualitätsüberwachung während der Ausführung nicht erfüllt, wird das Rezept aus der Liste der genehmigten Beton-Rezepte gestrichen.

## 1.2 3 Qualitätsüberwachung während der Ausführung

- 1.2 31 Die Überprüfung der Betonqualität erfolgt auf der Baustelle mittels Frischbetonkontrollen sowie an separat hergestellten Prüfkörpern. Die kontinuierliche Kontrolle des Frischbetons und die Herstellung von Prüfkörpern zur Bestimmung der Festbetoneigenschaften hat durch den Unternehmer zu erfolgen (Eigenkontrollen). Die minimal erforderlichen Prüfungen (Eigenkontrollen Unternehmer) sind im Anhang 17 generell geregelt.
- 1.2 32 Für Eigenkontrollen sind nur zertifizierte oder akkreditierte Prüfstellen zugelassen. Labors welche nicht an den periodischen Ringversuchen des SBL teilnehmen, müssen anhand von parallelen Frischbetonkontrollen zeigen, dass die bestimmten Werte innerhalb der zulässigen Bandbreite liegen. Die Kosten gehen zu Lasten des Unternehmers.**
- 1.2 33 Die Probenahme sowie die Bestimmung der Frischbetoneigenschaften erfolgen nach Norm SIA 262/1 bzw. SN EN 12350.
- 1.2 34 Bei Kranbeton erfolgen die Frischbetonkontrollen und die Würfelherstellung bei der Übergabe auf der Baustelle. Ausser bei Untertagebauten haben bei Pumpbeton die Frischbetonkontrollen und die Würfelherstellung nach der Pumpe zu erfolgen. Sämtliche Probekörper müssen mit einem vollständig ausgefüllten Prüfauftrag spätestens 6 Tage nach der Herstellung dem TBA GR (Strassenbaulabor) abgeliefert werden.
- 1.2 35 Bei der Frischbetonkontrolle wird der w/z-Wert, die Konsistenz (Verdichtungsmass oder Ausbreitmass), der Luftgehalt, die Frischbetonrohichte und die Luft- und Betontemperatur geprüft.



- 1.2 36 Beton darf eingebracht werden, wenn die rezeptspezifischen Grenzen für das Einbringen des Frischbetons gemäss Hersteller eingehalten sind. Die Verantwortung liegt beim Unternehmer. Der Beton darf nicht eingebracht werden, wenn die gemessenen Werte ausserhalb folgender Grenzen liegen:

Bauteil	Typ / Sorte	w/z-Wert [ ]	C [ ]	F [mm]	LP [%]
Bewehrte Kunstbauten	TBA KB	$\leq 0.48$	1.04 – 1.30	320 - 590	2.5 – 10.0
	G(T4)	$\leq 0.45$	1.04 – 1.30	320 - 590	2.5 – 10.0
Unbewehrte Tunnelinnenringe	D(T1)	$\leq 0.50$		390 - 590	2.5 – 10.0
Vorfabrikationsbeton	G(T4)	$\leq 0.45$	produktionsspezifisch		2.5 – 10.0

- 1.2 37 Die Frischbetonkontrollen haben nach dem Ablaufschema auf der Seite 8 zu erfolgen. Wird die Anforderung bezüglich w/z-Wert nicht erfüllt, muss auf restriktive Frischbetonkontrollen umgestellt werden. Der Frischbeton darf erst eingebracht werden, wenn der w/z-Wert vorliegt und den Anforderungen entspricht.
- 1.2 38 Die Druckfestigkeit wird vom TBA GR (Strassenbaulabor) an Würfeln geprüft und nach SN EN 206-1, Tabelle 14 beurteilt.
- 1.2 39 Die Dauerhaftigkeit wird vom TBA GR (Strassenbaulabor) an separat hergestellten Prüfkörpern oder mit Hilfe von Bohrkernen aus dem Bauwerk kontrolliert.

### 1.3 Betonstahl

- 1.3 01 Sofern der Betonstahl nicht speziell bezeichnet ist, darf nur Betonstahl der Klassen B oder C verwendet werden, der im SIA Register der normkonformen Betonstähle aufgeführt ist.
- 1.3 02 Im Kordon und in Brüstungen von Brücken ist für Bügel Betonstahl der Korrosionswiderstandsklasse 1 (Wirksamkeit  $WS \geq 10$ , z.B. TOP 12) und für Montageeisen im Überdeckungsбетон Betonstahl der Korrosionswiderstandsklasse 3 (Wirksamkeit  $WS \geq 23$ , z.B. Werkstoffnummer 1.4362) zu verwenden.

### 1.4 Spannsysteme (Brückenvorspannungen etc.)

- 1.4 01 Es dürfen nur Spannsysteme verwendet werden, welche im aktuellen EMPA-Verzeichnis der zugelassenen Spannsysteme figurieren. Das gültige Verzeichnis kann unter [www.empa.ch/zulassungsstelle](http://www.empa.ch/zulassungsstelle) eingesehen werden.
- 1.4 02 Der Einpressmörtel muss der Norm SN EN 447: 2007 entsprechen.
- 1.4 03 Die Produktionskontrolle des Füllguts auf der Baustelle hat nach der SN EN 446: 2007 zu erfolgen. Diese ist vom Fachunternehmen durchzuführen und zu dokumentieren. Die Dokumentation ist zusammen mit den hergestellten Prismen dem Strassenbaulabor zuzustellen.

### 1.5 Ankersysteme (Boden- Felsanker etc.)

- 1.5 01 Vorgespannte Ankersysteme müssen im ASTRA Verzeichnis der normkonformen Ankersysteme (unter Verzeichnis Dokumentationen) figurieren. Das gültige Verzeichnis kann unter [www.empa.ch/zulassungsstelle](http://www.empa.ch/zulassungsstelle) eingesehen werden.
- 1.5 02 Für Stahl von Vollverbundankern gilt Ziff. 1.3 01.
- 1.5 03 Einpressmörtel für vorgespannte und ungespannte Boden- und Felsanker mit langer Nutzungsdauer sowie Mikropfähle mit Zug- oder Schubbeanspruchung muss aus Portlandzement (CEM I), Wasser und Zusatzmittel bestehen.

Zur Sicherstellung der Frostbeständigkeit darf der w/z-Wert 0.40 nicht überschreiten (Spannsysteme + Anker mit langer Nutzungsdauer). Es ist ein Zwangsmischer mit Dosiereinrichtung für Wasser und Zusatzmittel zu verwenden.



Das Fliessvermögen, die Wasserabsonderung, die Volumenänderung sowie die Druckfestigkeit sind nach SN EN 445 vorgängig zu prüfen und nach SN EN 447 zu beurteilen. Bei Verwendung von CEM I gelten bis auf Weiteres die SN EN, Ausgabe 1996. Während der Ausführung sind die Eigenschaften stichprobenartig zu kontrollieren.

1.5 04 Bei Lawinen- und Steinschlagverbauungen sind auch Produkte aus der Typenliste Ankermörtel des BUWAL zulässig ([www.bafu.admin.ch/typenpruefung](http://www.bafu.admin.ch/typenpruefung)). Dabei gelten die Qualitätsanforderungen nach BUWAL (bzw. BAFU).

1.5.05 Bei rein auf Druck beanspruchten Mikropfählen verweisen wir auf die Norm SIA 267, wonach der Injektionsmörtel mindestens  $450 \text{ kg/m}^3$  CEM I enthalten muss und der w/z-Wert maximal 0.55 betragen darf.

Das Fliessvermögen, die Wasserabsonderung, die Volumenänderung sowie die Druckfestigkeit sind nach SN EN 445 vorgängig zu prüfen. Die Wasserabsonderung darf nach 2 Stunden 3 % nicht überschreiten. Die Druckfestigkeit muss mindestens 25 MPa betragen. Die übrigen Prüfungen gelten als Kennwerte. Objektspezifisch können diese jedoch festgelegt werden.

## 2 Ausführung

### 2.1 Allgemeines

2.1 01 Für die Ausführung gelten grundsätzlich die SIA-Normen 262 und 118/262 mit den nachfolgend aufgeführten Ergänzungen. Die erforderlichen Aufwendungen für diese Ergänzungen sind, sofern keine separate Position dafür ausgesetzt sind, in die entsprechenden Einheitspreise einzurechnen. Dies betrifft:

- Aufrauen der Arbeitsfugen

2.1 02 Die Baustelle ist mit der nötigen Sorgfalt zu erschliessen. Es dürfen keine Geländeinstabilitäten oder Rutschungen provoziert werden. Temporäre Aushub- und Abtragsarbeiten sind so auszuführen, dass das ursprüngliche Terrain nach der Fertigstellung des Bauwerks wieder hergestellt werden kann.

2.1 03 Auf eine gute Vorbereitung der Arbeiten wird grosser Wert gelegt. Bau- und Montagevorgänge sind frühzeitig zu planen und der Bauleitung vorzulegen. Bei vorgespannten Konstruktionen ist den Arbeiterschwernissen beim Verlegen der Bewehrung und beim Verarbeiten des Betons, sowie den terminlichen Randbedingungen (stufenweises Vorspannen, Ausschulfristen, etc.) gebührend Rechnung zu tragen.

2.1 04 Betreffend Ausführungstoleranzen gilt SIA-Norm 262, Anhang A.

### 2.2 Aushub und Hinterfüllung

2.2 01 Sofern im Projekt nichts anderes vorgesehen ist, gelten für den Aushub die theoretischen Festmasse.

Als Ausführungs- und Abrechnungsmasse sind, wo nichts anderes vorgegeben, die Massvorgaben gemäss „Verordnung über die Sicherheit und den Gesundheitsschutz der Arbeitnehmerinnen und Arbeitnehmer bei Bauarbeiten“ sowie die SIA Norm 118/267, „Allgemeine Bedingungen für geotechnische Arbeiten“ einzuhalten.

2.2 02 Überprofile infolge ungenauer oder unsachgemässer Arbeit und vermeidbare Arbeitsverzögerungen, gehen zu Lasten des Unternehmers.

2.2 03 Die Lage der definitiven Deponieplätze und Zwischendeponien für Humus werden von der Bauleitung bestimmt. Für die fachgerechte Erstellung der Deponie ist der Unternehmer allein verantwortlich.

2.2 04 Sofern nicht von der Bauleitung angeordnet, werden Aufwendungen für Zwischendeponien, Wiederauflad, Mehrtransporte, Reinigen der Plätze, etc. nicht separat vergütet.



- 2.2 05 Vor dem Einbringen des Unterlagsbetons ist der Baugrund durch den Projektverfasser abzunehmen; nach Absprache kann dies auch durch die Bauleitung erfolgen.
- 2.2 06 Das Hinterfüllen von Bauwerken und das Wiedereinfüllen von Baugruben darf nur mit hierzu geeignetem Material im Einverständnis der Bauleitung erfolgen. Das Material soll in gleichmässigen Schichten und unter angemessener maschineller Verdichtung eingebracht werden.
- 2.2 07 Sofern keine besonderen Anforderungen verlangt sind, soll der ME-Wert bei Hinterfüllungen mindestens 60 MN/m<sup>2</sup> betragen.

### 2.3 Schalungen, Lehr- und Schutzgerüste

- 2.3 01 Gerüste haben grundsätzlich den einschlägigen SIA-Normen zu genügen.
- 2.3 02 Projektierung und Ausführung von Schalungen und Gerüsten ist grundsätzlich Sache der Unternehmung. Die Verantwortung für Tragfähigkeit und Masshaltigkeit liegt vollumfänglich beim Unternehmer.  
Im Rahmen der Submission ist für das Lehrgerüst ein Vorprojekt abzugeben. Ziel dieses Vorprojekts ist es, das Tragwerkskonzept aufzuzeigen und mit einer statischen Vorbemessung für die massgebenden Schnitte die Tragsicherheit nachzuweisen.
- 2.3 03 Die Tragwirkung des Lehrgerüstes soll möglichst derjenigen des Betontragwerkes entsprechen, damit Zwängungen im Bauzustand klein bleiben. Werden Teile der Betonkonstruktion als mitwirkend berücksichtigt, so ist die Einwilligung des Projektverfassers erforderlich.
- 2.3 04 Die zulässige Durchbiegung von Lehrgerüstträgern und Schalungen infolge Nutzlast allein beträgt 1/700 der Spannweite. Die Durchbiegungen sind durch entsprechende Überhöhungen zu kompensieren.
- 2.3 05 Soweit es im Rahmen des Bauprogramms möglich ist und die Anforderungen bezüglich Betonoberfläche erreicht werden, kann die Unternehmung Teile von Schalungen und Gerüsten mehrmals verwenden.
- 2.3 06 Das zur Anwendung gelangende Holz muss mindestens der Festigkeitsklasse C24 genügen und darf Schwächungen bis höchstens 10% aufweisen.
- 2.3 07 Das Lehrgerüst umfasst alle Arbeiten und Materialien von den Fundamenten bis und mit Schiftung der Balkenlage.  
Lehrgerüste sind durch den Projektverfasser zu kontrollieren. Der Projektverfasser erteilt die Erlaubnis zum Betonieren schriftlich. Die Absenkung des Lehrgerüstes hat kontrolliert und nach Weisung des Projektverfassers zu erfolgen.
- 2.3.08 Falls bei Sichtbetonoberflächen die Schalungsstruktur nicht in den Plänen dargestellt ist, soll nach Möglichkeit Tafelschalung verwendet werden. Die Schalungsfugen sind zurückhaltend auszubilden; strukturierte Schalungseinlagen sind zu vermeiden.
- 2.3 09 Bei allen Schalungstypen sind die Stösse und Fugen so abzudichten, dass die Zementmilch nicht ausfliessen kann. Geschlossene Schalungen müssen an den tiefsten Stellen jeder Betonieretappe Reinigungsöffnungen aufweisen. Alle sichtbaren Betonkanten sind durch gehobelte Dreikantleisten (in der Regel 20/20 mm) zu brechen.
- 2.3 10 Abschaltungen werden nach Ausmass vergütet, sofern sie projektbedingt sind. Streckmetall soll nur in Ausnahmefällen als Abschaltung verwendet werden und ist wieder vollständig zu entfernen.
- 2.3 11 Sofern nichts anderes vereinbart ist, sind bei nicht verformungsempfindlichen Bauteilen und Temperaturen über +5°C die folgenden minimalen Ausschallfristen einzuhalten:
- Fundamente, Stützen, Wände und Kordon: 2 Tage
  - Platten bis 5 m Spannweite: 10 Tage
- 2.3 12 Auskragende Platten und solche mit mehr als 5 m Spannweite, sowie vorgespannte Bauteile sind gemäss Angaben des Projektverfassers auszuschalen.



- 2.3 13 Damit Sichtbetonflächen, insbesondere die Brückenuntersicht, nicht durch unkontrolliert abfließendes Wasser beeinträchtigt werden, sind entsprechende Vorkehrungen, wie z.B. Vorsehen von Wassernasen, provisorisches Verschliessen von Aussparungen, etc. zu treffen.
- 2.3 14 Damit unvorhergesehene Verformungen visuell ausgeglichen werden können, sind die Brückenränder grundsätzlich nachträglich zu erstellen.

## 2.4 Transport und Verarbeitung des Betons

- 2.4 01 Der Transport und die Witterung kann die Verarbeitbarkeit des Betons entscheidend verändern. Diesem Umstand ist Rechnung zu tragen, indem entsprechende Vorkehrungen, wie z.B. Transport mit Fahrmischer, Kühlung der Fahrmischer, betonieren bei kühleren Tageszeiten etc., getroffen werden. Beton mit definierten Expositionsklassen ist in der Regel mittels Fahrmischer zu transportieren.
- 2.4 02 Da unvorhergesehene Verzögerungen und Betonierunterbrüche nicht ausgeschlossen werden können, ist bei Konstruktionsbeton für Brücken und Galerien der Abbindebeginn grundsätzlich um mindestens 4 Stunden zu verzögern.
- 2.4 03 Vor dem Einbringen muss jede Lieferung visuell beurteilt werden.
- 2.4 04 Das Einbringen und Verdichten des Betons ist für die Qualität am Bauwerk von entscheidender Bedeutung. Die Leute auf der Baustelle sind dementsprechend zu instruieren. Die Arbeiten sind zu unterbrechen, wenn keine Gewähr besteht, dass der Beton einwandfrei abbinden kann.
- 2.4 05 Nicht geschalte Betonoberflächen sind genau im Profil abzuziehen und sauber abzutaloschieren; zudem müssen Fahrbahnplatten, Decken und Druckplatten mit einem Oberflächenvibrator nachverdichtet werden.  
Die Betonoberfläche der Fahrbahnplatte oder abzdichtender Flächen hat bezüglich Ebenheit die Bedingungen der Norm SIA 272 zu erfüllen.
- 2.4 06 Bei Arbeitsfugen ist die aufgeraute Fläche der ersten Etappe 8 - 12 Stunden nach dem Einbringen des Betons mit Druckwasser zu reinigen und vor dem Weiterbetonieren ausreichend anzufeuchten. Lose Bestandteile müssen entfernt werden.
- 2.4 07 Der Beton ist normalerweise während mindestens 10 Tagen mittels geeigneter Vorkehrungen gegen vorzeitiges Austrocknen und vor starken Temperaturwechseln, direkter Sonneneinstrahlung und Frost zu schützen (Nachbehandlung). Bei nicht geschalteten Betonoberflächen geschieht das durch Abdecken mit Plastikfolien und Isolationsmatten oder mit einer mindestens 50 mm dicken, dauernd feuchtgehaltenen Sandschicht. Diese Massnahmen sollen möglichst frühzeitig erfolgen. Dient die Oberfläche als Untergrund für einen Oberflächenschutz, sind Anspritzmittel nicht geeignet.
- 2.4 08 Bei Temperaturen unter +5°C sind für Betonarbeiten besondere Massnahmen zu treffen. Der Beton muss nach dem Einbringen vor Wärmeentzug geschützt werden. Die Temperatur des Betons beim Einbringen muss  $\geq 10^{\circ}\text{C}$  betragen.  
Zwischen 0°C und -5°C darf nur nach Absprache mit der Bauleitung betoniert werden. Dabei muss Bewehrung und Schalung über 0°C vorgewärmt werden.  
Unter -5°C darf nicht mehr betoniert werden.
- 2.4 09 Ungenauigkeiten, Kiesnester, unsaubere Kanten, etc. dürfen ohne Voranzeige bei der Bauleitung nicht verändert oder nachgearbeitet werden. Die Bauleitung entscheidet nach Absprache mit dem Projektverfasser, wie solche Mängel zu beheben sind.
- 2.4 10 Unterwasserbeton ist so einzubringen, dass er nicht frei durch das Wasser fällt, der Zement nicht ausgewaschen wird, keine Entmischung eintritt und sich keine Trennschichten aus Zementschlamm bilden. Bei Wassertiefen bis 1 m darf der Beton durch vorsichtiges Vortreiben mit natürlicher Böschung, über 1 m muss er mit Trichtern oder Behältern eingebracht werden. Für untergeordnete Bauten darf der Beton mit Klappkästen oder fahrbaren Trichtern lagenweise geschüttet werden.



Konstruktionsbetonbauteile dürfen unter Wasser nur mit ortsfesten Trichtern oder geschlossenen Behältern in gut abgedichteter Schalung hergestellt werden. Dabei ist zu beachten, dass der nachdringende Beton den zuvor eingebrachten verdrängt, ohne dass er mit Wasser in Berührung kommt und die seitlichen Fließwege möglichst kurz sind.

## 2.5 Behandlung und Verarbeitung von Beton- und Spannstahl

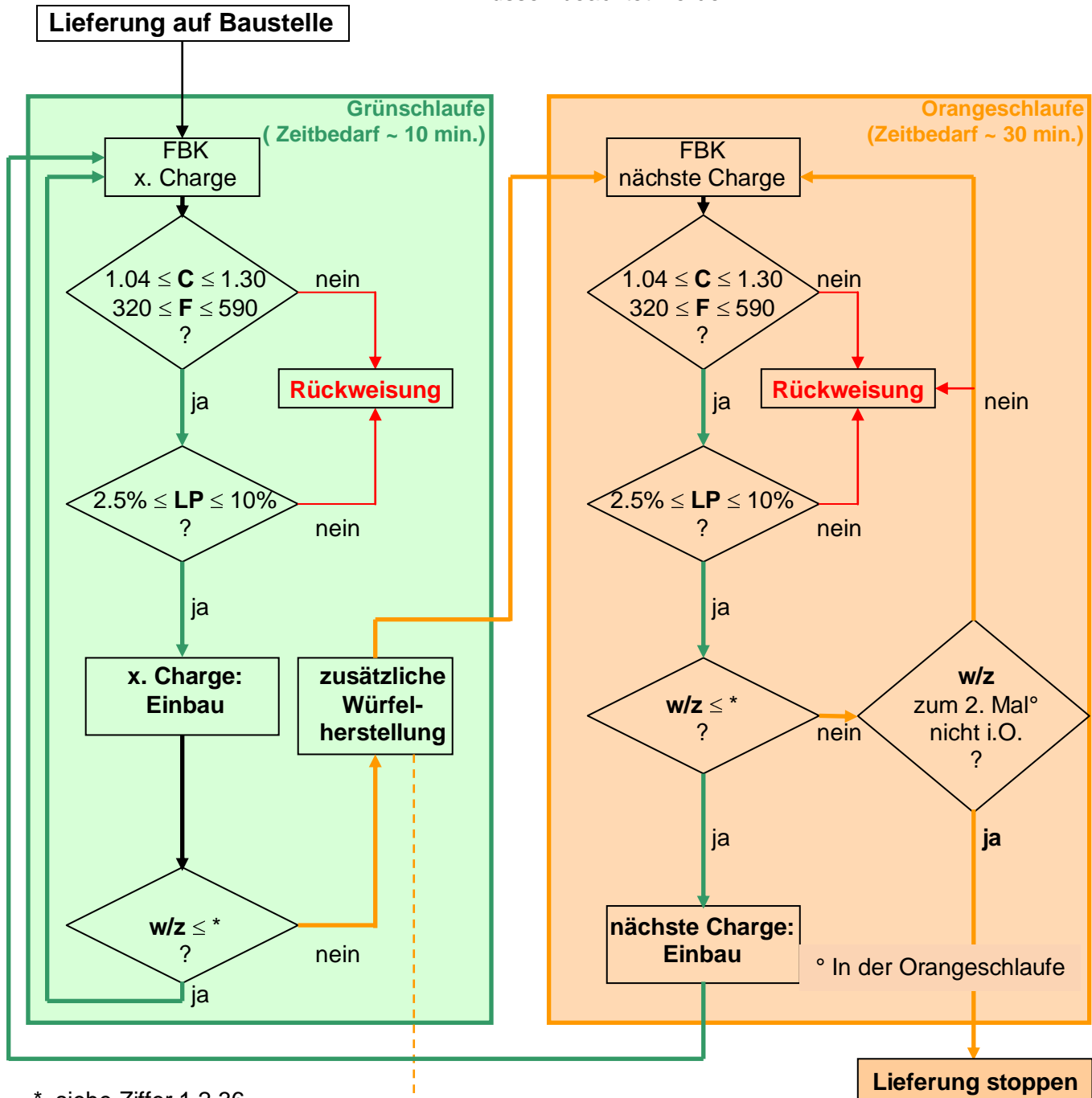
- 2.5 01 Pro Bauteil ist Betonstahl der gleichen Marke zu verwenden, ausser wo gemäss Projekt bei besonders exponierten Bauteilen oder zur Gewährleistung einer ausreichenden Überdeckung der Bewehrung nichtrostender Betonstahl vorgesehen ist.
- 2.5 02 Das Spannsystem, insbesondere die Verankerungen müssen durch den Projektverfasser genehmigt werden; Zwillinganker sind nicht zugelassen. Hüllrohre aus Stahl müssen eine minimale Wandstärke von 0.3 mm aufweisen; bei Kabeleinheiten über 3 MN beträgt die minimale Wandstärke 0.4 mm.
- 2.5 03 Bewehrung, Vorspannung und Einlagen müssen so verlegt und fixiert werden, dass sie sich während des Betonierens nicht verschieben können. Für exponierte Bauteile sind immer Binddrähte aus nichtrostendem Stahl zu verwenden (z.B. Kordon bei Stützmauern und Brücken).
- 2.5 04 Bewehrungsstäbe sollen beim Verlegen und im Bereich von Aussparungen und Einlagen nicht durchgeschnitten werden. Ist ein einwandfreies Verlegen ohne Schneiden der Bewehrung nicht möglich, so ist die Bauleitung zu benachrichtigen. Die Bauleitung entscheidet - bei grösseren Stabdurchmessern nach Absprache mit dem Projektverfasser - ob und wo allenfalls Bewehrungsstäbe geschnitten werden dürfen.
- 2.5 05 Die Abstandhalter zur Gewährleistung einer ausreichenden Überdeckung der Bewehrung müssen mindestens dieselbe Qualität aufweisen wie der sie später umgebende Konstruktionsbeton. Kunststoffklötzchen bzw. -profile sind nicht zugelassen. Das SBL führt eine Liste der genehmigten Abstandhalter.
- 2.5 06 Die Tragstäbe der Kabelhalter müssen einen Durchmesser von mindestens 20 mm aufweisen. Zur Verhinderung von Hüllrohrbeschädigungen sind in den Bereichen mit grosser Kabelkrümmung Stützschaalen einzulegen.
- 2.5 07 Sämtliche Bewehrungen sind durch die Bauleitung bzw. den Projektverfasser mindestens ein Tag vor Betonierbeginn abzunehmen.
- 2.5 08 Das Aufbringen der Vorspannung erfolgt grundsätzlich gemäss Spannprogramm; normalerweise geschieht das in drei Etappen:
1. Etappe: 30% der Totalvorspannung, 3 Tage nach Einbringen des letzten Betons des Brückenträgers (Fahrbahnplatte).
  2. Etappe: 70% der Totalvorspannung, 17 Tage nach Einbringen des letzten Betons des Brückenträgers.
  3. Etappe: 100% der Totalvorspannung, 28 Tage nach Einbringen des letzten Betons des Brückenträgers.
- 2.5 09 Sämtliche Spannprotokolle sind durch den Projektverfasser zu kontrollieren. Der Projektverfasser erteilt die Erlaubnis für das Injizieren der Vorspannkabel schriftlich.
- 2.5 10 Mit dem Betonieren des Kordons kann frühestens nach dem Aufbringen der 2. Vorspannetappe begonnen werden.





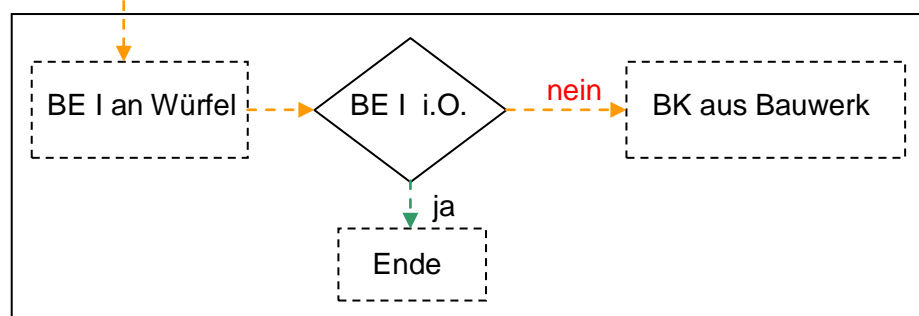
## Ablauf Eigenkontrollen Bauunternehmer (Stichproben Bauherr)

Allfällig rezeptspezifisch engere Grenzen für das Einbringen des Frischbetons werden vom Hersteller festgelegt und müssen beachtet werden.



\* siehe Ziffer 1.2 36

**Stichproben Bauherr:**  
(Festbeton)







### 3. Anforderung an eine Erstprüfung für Beton mit definierten Expositionsklassen nach SN EN 206-1

#### 3.1. Grundlagen

Es gelten die im Anhang 02 und im Werkvertrag und dessen Bestandteilen aufgeführten Normen und Richtlinien

#### 3.2. Abweichungen zu den Normen

3.2.1 Der Mindestluftgehalt beträgt 3.0 Vol-%.

3.2.2 Für das TBA GR muss der Frost- oder Frostaumittelwiderstand nach der Norm SN 640 464 nachgewiesen werden.

3.2.3 TBA Konstruktionsbeton (TBA KB) mit min. 320 kg/m<sup>3</sup> CEM I oder CEM II/A-D kann weiterhin verwendet werden.

3.2.4 Die Verarbeitung ist Sache des Unternehmers. Die in der Norm SIA 118/262 vorgegebene Konsistenzklasse C3 ist bei der Ausarbeitung der Erstprüfung nicht zwingend. Diese muss zwischen dem Unternehmer und dem Betonwerk vereinbart werden.

3.2.5 SN 670 115: Die Wirkung auf die Eigenschaften des Festbetons muss geprüft werden, wenn die Höchstmenge an petrographisch ungeeigneten Körnern im Korngemisch zwischen 6 und 10 % liegt.

3.2.6 Das AAR-Verhalten muss in jedem Fall gemäss Ziffer 3.5.3 geprüft werden. Für besonders exponierte, tragende Bauteile kann AAR-beständiger Beton nach dem Merkblatt SIA 2042 verlangt werden.

#### 3.3 Allgemeines

3.3.1 Die Produktionskontrolle im Sinne der SN EN 206-1 muss zertifiziert sein.

3.3.2 Erstprüfungen dienen dem Nachweis, dass die festgelegten Anforderungen am Frisch- und Festbeton mit dem gewählten Rezept erfüllt werden. Diese haben grundsätzlich gemäss Anhang A, der SN EN 206-1 zu erfolgen, wonach mindestens drei Probekörper aus jeweils drei Chargen zu prüfen sind. Für den Nachweis der leistungsbezogenen Anforderungen gem. Ziffer 3.5.3 genügt jeweils eine Prüfung. Diese sollen vorzugsweise an der ungünstigsten Mischung durchgeführt werden.

3.3.3 Wenn eine wesentliche Änderung der Ausgangsstoffe eintritt, muss die Erstprüfung wiederholt werden. Als wesentliche Änderung gelten:

- Änderung der Zementart und Zementmenge
- Herkunft oder Eigenschaft der Ausgangsstoffe

3.3.4 Das TBA GR (Strassenbaulabor) führt eine Liste der genehmigten Beton-Rezepte. Wird die in der Erstprüfung ausgewiesene Qualität bei der Qualitätsüberwachung während der Ausführung nicht bestätigt, wird das Rezept aus der Liste der genehmigten Beton-Rezepte gestrichen. Liegen von einem Rezept über eine Zeit von 5 Jahren keine Ergebnisse von Qualitätskontrollen während der Ausführung vor, wird das Rezept aus der Liste gestrichen.



### 3.3.5 Betonsorten

Im Regelfall kommen folgende Betonsorten nach SN EN 206-1 mit einem Grösstkorn der Gesteinskörnung von 32 mm und der Chloridgehaltsklasse CI 0.10 zum Einsatz.

Bauteil	Typ / Sorte	Beton nach SN EN 206-1
Bewehrte Kunstbauten	<b>TBA KB</b>	C25/30, XF2(CH) Konsistenz C2 oder C3 (F2 bis F4)
	<i>alternativ G(T4)</i>	<i>C 30/37, XC4(CH), XD3(CH), XF4(CH), Konsistenz C2 oder C3 (F2 bis F4)</i>
Unbewehrte Tunnelinnenringe	D(T1)	C 25/30, XC4(CH), XD1(CH), XF2(CH), Konsistenz F3 bis F4
Vorfabrikationsbeton	G(T4)	C 30/37, XC4(CH), XD3(CH), XF4(CH), Konsistenz Produktionsspezifisch

Bei Abweichung vom Grösstkorn oder von der Festigkeitsklasse ist ebenfalls eine Erstprüfung inkl. Genehmigung durch das TBA GR (Strassenbaulabor) erforderlich. Im Fall von abweichendem Grösstkorn, ist die Tabelle NA.4 der SN EN 206-1 nicht zwingend einzuhalten.

3.3.6 Hinsichtlich Dauerhaftigkeit ist unter Ziffer 3.5.3 ein leistungsbezogenes Entwurfsverfahren festgelegt.

3.3.7 Die Probenherstellung für alle Festbetonprüfungen erfolgt grundsätzlich nach SN EN 12390-2, verdichtet mit Innenrüttler.

Bei Tunnelinnenringen kann die Probenherstellung grundsätzlich vor der Pumpe erfolgen. Für den Nachweis der Dauerhaftigkeit muss die Probenherstellung jedoch nach der Pumpe erfolgen.

Für andere Bauteile welche mit Pumpbeton erstellt werden, muss die Probenherstellung immer nach der Pumpe erfolgen.

Bei selbstverdichtendem Beton (SVB) müssen die Bohrkerne aus einem entsprechend hergestellten Bauteil entnommen werden.

## 3.4 Frischbeton

### 3.4.1 Prüfverfahren

3.4.1.1 Im Rahmen der Erstprüfung sind folgende Frischbetoneigenschaften gemäss Norm SIA 262/1 zu bestimmen. Sind gemäss Norm bei der Durchführung der Prüfung mehrere Verdichtungsmethoden möglich, so gilt für das TBA GR die Verdichtung mit Innenrüttler.

- Wassergehalt von Frischbeton
- Bei Kranbeton, Verdichtungsmass
- Bei Pumpbeton, Ausbreitmass
- Bei SVB, Setzfließmass und Viskosität  $t_{500}$ -Zeit
- Frischbetonrohichte
- Luftporengehalt im Frischbeton
- Luft- und Betontemperatur

3.4.1.2 Bei Pumpbeton sind im Rahmen der Erstprüfung die Eigenschaftsveränderungen des Frischbetons infolge Pumpen nachzuweisen. Dazu wird der Beton mindestens 20 m gepumpt und die Frischbetoneigenschaften sowohl vor wie auch nach der Pumpe bestimmt. Der Zeitpunkt der Messungen vor der Pumpe soll dem voraussichtlichen Zeitpunkt der Übergabe auf der Baustelle entsprechen.

3.4.1.3 Die Ermittlung des Wassergehaltes von Frischbeton muss durch Prüfung gem. Norm SIA 262/1, Anhang H, erfolgen und ist als w/z-Wert bzw.  $w/z_{eq}$ -Wert anzugeben.



### 3.4.2 Anforderungen

3.4.2.1 Die Anforderungen an den Frischbeton gelten:

- bei Kranbeton bei der Übergabe auf der Baustelle
- bei Pumpbeton nach der Pumpe

3.4.2.2 Die Anforderung an den w/z-Wert bzw. w/z<sub>eq</sub>-Wert ist wie folgt definiert:

Bauteil	Typ / Sorte	w/z-Wert [ ]
Bewehrte Kunstbauten	TBA KB	≤ 0.48
	G(T4)	≤ 0.45
Unbewehrte Tunnelinnenringe	D(T1)	≤ 0.50
Vorfabrikationsbeton	G(T4)	≤ 0.45

3.4.2.3 Die Erstprüfung ist bei den unter Ziffer 3.3.5 aufgeführten Konsistenzklassen durchzuführen.

### 3.5 Festbeton

#### 3.5.1 Druckfestigkeit

##### 3.5.1.1 Prüfverfahren

3.5.1.1.1 Die Druckfestigkeit ist grundsätzlich an Würfeln mit Kantenlänge 150 mm nach SN EN 12390-3 zu bestimmen.

3.5.1.1.2 Bei Vorfabrikationsbeton sind zusätzlich 9 Bohrkern  $\varnothing = \text{Höhe} = 50 \text{ mm}$  aus einem vorgefertigten Element zu prüfen und nach SN EN 13791 zu bewerten.

##### 3.5.1.2 Anforderungen

Als Kriterium für die Annahme der Erstprüfung hinsichtlich Festigkeit gilt SN EN 206-1, Anhang A.

#### 3.5.2 Rohdichte

##### 3.5.2.1 Prüfverfahren

3.5.2.1.1 Die Dichte von Festbeton ist nach der SN EN 12390-7 wie angeliefert zu bestimmen.

#### 3.5.3 Dauerhaftigkeit

Hinsichtlich Dauerhaftigkeit gilt folgendes leistungsbezogene Entwurfsverfahren.

##### 3.5.3.1 Grenzwerte für die Betonzusammensetzung

3.5.3.1.1 Es gilt die Tabelle NA.3 der SN EN 206-1 mit folgenden Anpassungen.

3.5.3.1.2 Für TBA Konstruktionsbeton (TBA KB) C25/30, XF2(CH) dürfen nur CEM I oder CEM II/A-D (gemäss ursprünglicher Tabelle NA.3 der SN EN 206-1:2000) verwendet werden und der Mindestzementgehalt beträgt  $320 \text{ kg/m}^3$ .

3.5.3.1.3 Es dürfen keine rezyklierten Gesteinskörnungen verwendet werden.

##### 3.5.3.2 Prüfverfahren

3.5.3.2.1 Die Dauerhaftigkeit der Gesteinskörnungen wird nach SN 670 115 bestimmt.

3.5.3.2.2 Bei Vorfabrikationsbeton müssen die Probekörper in Absprache mit dem TBA GR (Strassenbaulabor) eines vorgefertigten Elementes entnommen werden.

3.5.3.2.3 a) Diagnostische Bestimmung des Frosttaumittelwiderstands gem. Norm SN 640 464 (BE I FT).

b) Diagnostische Bestimmung des Frostwiderstands gem. Norm SN 640 464 (BE I F).

3.5.3.2.4 a) Physikalische Prüfung des Frosttaumittelwiderstands gem. Norm SN 640 464 (BE II FT).

b) Physikalische Prüfung des Frostwiderstands gem. Norm SN 640 464 (BE II F).

3.5.3.2.5 Ist ein Rezept als frosttausalzbeständig nachgewiesen, so gilt dieses auch als frostbeständig.



3.5.3.26 Wasserleitfähigkeit gemäss Norm SIA 262/1, Anhang A.

3.5.3.27 Chloridwiderstand gemäss Norm SIA 262/1, Anhang B.

3.5.3.28 Das AAR-Verhalten ist mittels Prüfverfahren gemäss SIA MB 2042 nachzuweisen. Liegt bereits ein geprüftes Rezept desselben Werks vor, darf wie folgt vorgegangen werden:

- Beurteilung des betreffenden Rezeptes nach SIA MB 2042, Tabelle 2  
Wenn nicht alle Randbedingungen, Anforderungen erfüllt sind  $\Rightarrow$  b)
- Beurteilung des AAR-Verhaltens des Rezeptes durch eine ausgewiesene Fachperson  
Wenn das AAR-Verhalten nicht mit Sicherheit beurteilt werden kann  $\Rightarrow$  c)
- Mikrobar-Prüfung oder Beton-Performance-Prüfung des betreffenden Rezeptes nach SIA MB 2042.

### 3.5.3.3 Anforderungen

3.5.3.31 Anforderungen bezüglich XF2, XF4(CH), Frost- / Frosttausalzangriff

Bei einem Anteil petrographisch ungeeigneter Körner im Korngemisch unter 6 %:

Bauteil	Typ / Sorte	(BE I FT) WFT-P	(BE I F) WF-P	BE II FT WFT-L	BE II F WF-L
Bewehrte Kunstbauten	TBA KB	> 50 %		Keine physikalische Prüfung erforderlich	
	G(T4)	> 50 %			
Unbewehrte Tunnelinnenringe	D(T1)		> 50 %		
Vorfabrikationsbeton	G(T4)	> 50 %			

Bei einem Anteil petrographisch ungeeigneter Körner im Korngemisch zwischen 6 bis 10 % muss, zusätzlich zur diagnostischen Bestimmung des Frost- Frosttaumittelwiderstands die physikalische Prüfung des Frost- Frosttaumittelwiderstands bestimmt werden:

Bauteil	Typ / Sorte	(BE I FT) WFT-P [%]	(BE I F) WF-P [%]	BE II FT WFT-L [%]	BE II F WF-L [%]
Bewehrte Kunstbauten	TBA KB	> 50		> 50	
	G(T4)	> 50		> 50	
Unbewehrte Tunnelinnenringe	D(T1)		> 50		> 50
Vorfabrikationsbeton	G(T4)	> 50		> 50	

Über 10 % dürfen die Gesteinskörnungen für Beton von exponierten Bauteilen nicht verwendet werden.

3.5.3.32 Anforderungen bezüglich XC4, Wasserleitfähigkeit

Bauteil	Typ / Sorte	Wasserleitfähigkeit $q_w$ [g/m <sup>2</sup> h]
Bewehrte Kunstbauten	TBA KB	Muss nicht nachgewiesen werden
	G(T4)	Muss nicht nachgewiesen werden
Unbewehrte Tunnelinnenringe	D(T1)	$q_w \leq 10$
Vorfabrikationsbeton	G(T4)	Muss nicht nachgewiesen werden

3.5.3.33 Anforderungen bezüglich XD1, XD3(CH), Chloridwiderstand

Bauteil	Typ / Sorte	Chloridwiderstand $D_{cl}$ [m <sup>2</sup> /s]
Bewehrte Kunstbauten	TBA KB	Muss nicht nachgewiesen werden
	G(T4)	$D_{cl} \leq 10 \cdot 10^{-12}$
Unbewehrte Tunnelinnenringe	D(T1)	Muss nicht nachgewiesen werden
Vorfabrikationsbeton	G(T4)	$D_{cl} \leq 10 \cdot 10^{-12}$

3.5.3.36 Das AAR-Verhalten muss bei allen Betonrezepten abgeklärt werden. Dabei ist nachzuweisen, dass sich die Betonrezepte nicht stark reaktiv verhalten.

Um stark reaktive Betonrezepte auszuschliessen, dürfen in der Regel nur Betonrezepte mit einer Längenausdehnung nach der Beton-Performance-Prüfung gemäss SIA MB 2042 unter dem Doppelten der Anforderungen gemäss diesem Merkblatt verwendet werden.



Wird für spezielle Bauteile ein AAR-beständiger Beton verlangt, gelten alle Anforderungen gemäss SIA MB 2042. Hauptanforderung: mittlere Längenausdehnung nach 5 Monaten  $< 0.2 \text{ ‰}$  bzw. nach 12 Monaten  $< 0.3 \text{ ‰}$ .

Gelten die Gesteinskörnungen aufgrund einer Mikrobar-Prüfung nach dem SIA MB 2042 als nicht alkalireaktiv, kann auf die Beton-Performance-Prüfung verzichtet werden. Die Gesteinskörnungen gelten als nicht reaktiv, wenn die mittlere Dehnung bei allen Mischverhältnissen der geprüften Korngruppen unter  $0.11 \text{ ‰}$  liegt. In diesem Fall gilt der Beton als AAR-beständig.

### 3.5.4 Sulfatbeständigkeit

Ist wegen des Sulfatgehaltes im Grundwasser oder Boden die Expositionsclassen XA2 oder XA3 erforderlich, gilt folgendes leistungsbezogene Entwurfsverfahren.

#### 3.5.4.1 Prüfverfahren

- 3.5.4.11 Die Wassereindringtiefe unter Druck wird nach SN EN 12390-8 bestimmt.
- 3.5.4.12 Der Sulfatwiderstand muss nach Norm SIA 262/1, Anhang D bestimmt werden.
- 3.5.4.13 Bei Vorfabrikationsbeton müssen die Probekörper aus einem vorgefertigten Element entnommen werden.

#### 3.5.4.2 Anforderungen

- 3.5.4.21 Der Wasserzementwert muss in jedem Fall  $w/z \leq 0.45$  betragen.
- 3.5.4.22 Der Mittelwert der grössten Wassereindringtiefen aus drei Prüfkörpern muss  $\leq 30 \text{ mm}$  sein.
- 3.5.4.23 Bei der Prüfung des Sulfatwiderstandes darf der Serienmittelwert von  $\Delta l$  nicht über  $0.5 \text{ ‰}$  liegen.

### 3.6. Prüfbericht

Der Prüfbericht einer Erstprüfung muss mindestens folgende Angaben enthalten:

#### 3.6.1 Allgemeine Angaben

- Prüfstelle
- Herstellwerk, Herstellort
- Prüfberichte der einzelnen Prüfungen

#### 3.6.2 Betonrezept

- Rezept Gesteinskörnung
- Zementart, -menge
- Bezeichnung der verwendeten Zusatzmittel und Dosierung
- Bezeichnung der verwendeten Zusatzstoffe und Dosierung

#### 3.6.3 Gesteinskörnung

- Prüfstelle
- Datum und Ort der Probenahme
- Lieferant
- Angabe über Vorkommen und Aufbereitung
- Angabe der petrographisch ungeeigneten Körner in den einzelnen Korngruppen und im Korngemisch
- Allfällige Ergebnisse von Mikrobar-Prüfungen



#### **3.6.4 Frischbetoneigenschaften gemäss Ziffer 3.4**

- Prüfstelle
- Datum und Ort Probenahme
- Zeit Betonherstellung und Prüfung
- Wassergehalt und w/z-Wert
- Frischbetonkonsistenz
- Frischbetonrohichte
- Luftporengehalt (bei Pumpbeton vor und nach der Pumpe)
- Luft- und Betontemperatur

#### **3.6.5 Festbetoneigenschaften gemäss Ziffer 3.5**

- Prüfstelle
- Datum und Ort Probekörperherstellung
- Zeiten Betonherstellung und Probekörperherstellung
- Druckfestigkeit
- Dichte Festbeton
- Frost- bzw. Frosttausalzbeständigkeit
- Wasserleitfähigkeit
- Chloridwiderstand
- Allfällige Ergebnisse von Beton-Performance-Prüfungen
- Wassereindringtiefe und Angabe des Sulfatwiderstandes bei der Expositionsklasse XA2 oder XA3.

#### **3.6.6 Grenzen für das Einbringen des Frischbetons**

Die rezeptspezifischen Grenzen für das Einbringen des Frischbetons müssen im Prüfbericht aufgeführt werden.

#### **3.6.7 Korrektorexemplare**

Korrektorexemplare müssen als solche erkennbar und mit Datum der Korrektur versehen sein. Die vorgenommene Korrektur muss ersichtlich sein.