



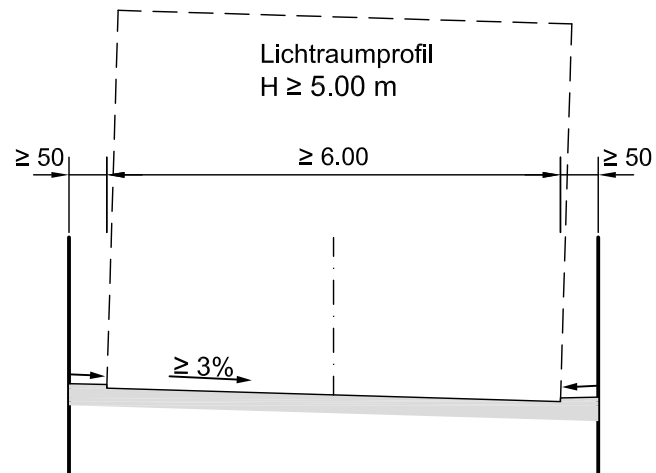
INHALT

(Blattnummer 2017)

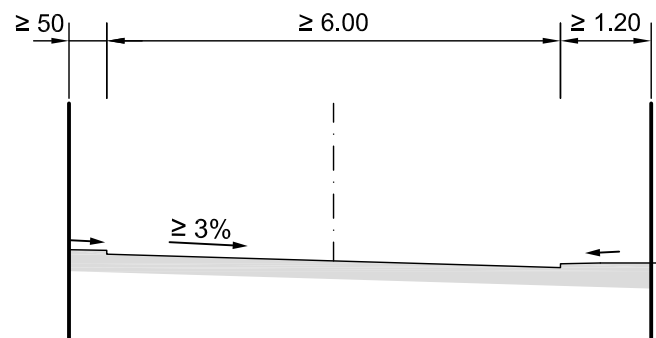
7000	GALERIEN	
7100	Normalprofile	(7100)
7200	Querschnitte	
7210	Offener Rahmen	(7210)
7300	Entwässerung	
7310	Galerierückwand inkl. Spülische.....	(7310)
7400	Konstruktive Ausbildung	
7410	Bachüberlauf.....	(7410)

Normalprofile

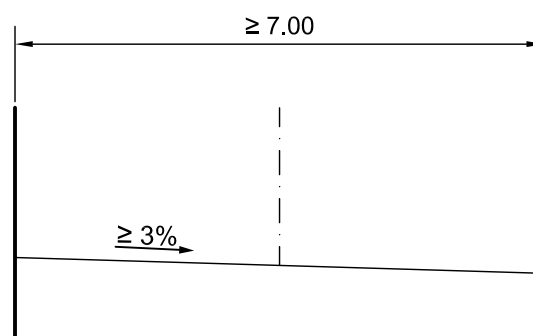
mit beidseitigen Banketten, Schnitt 1:100



mit Gehweganlage, Schnitt 1:100



ohne Bankette, Schnitt 1:100

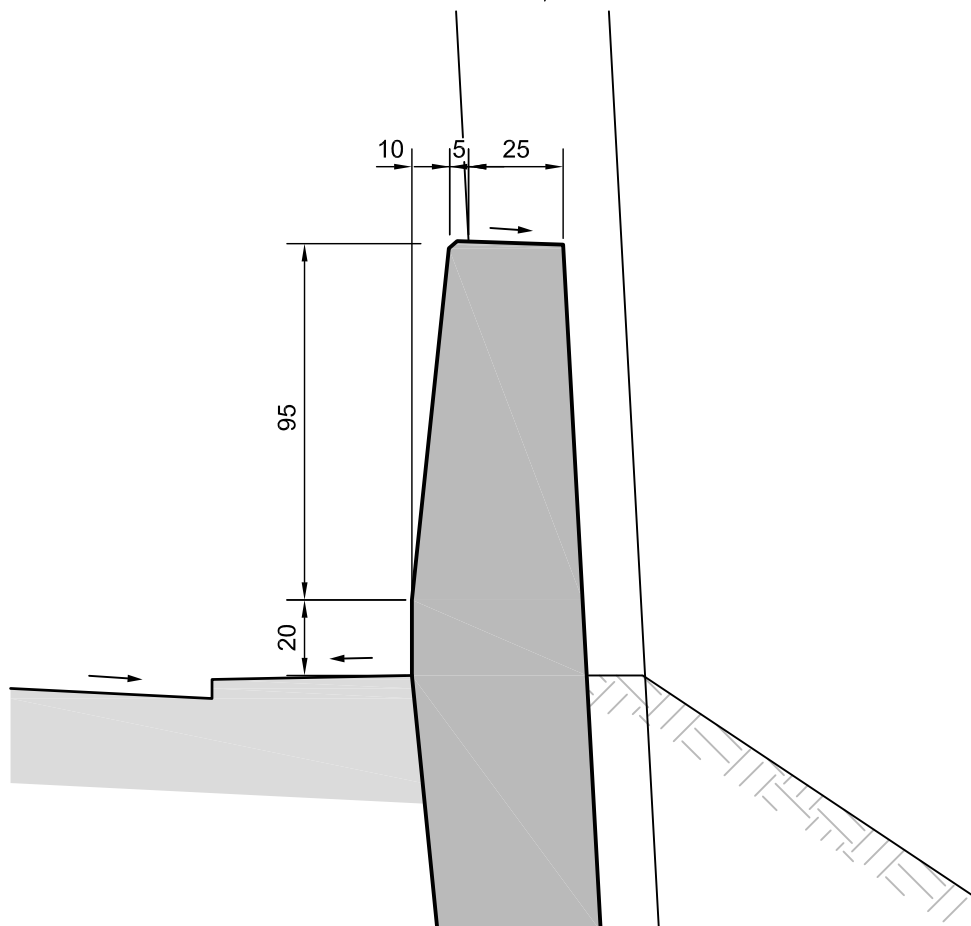
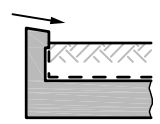
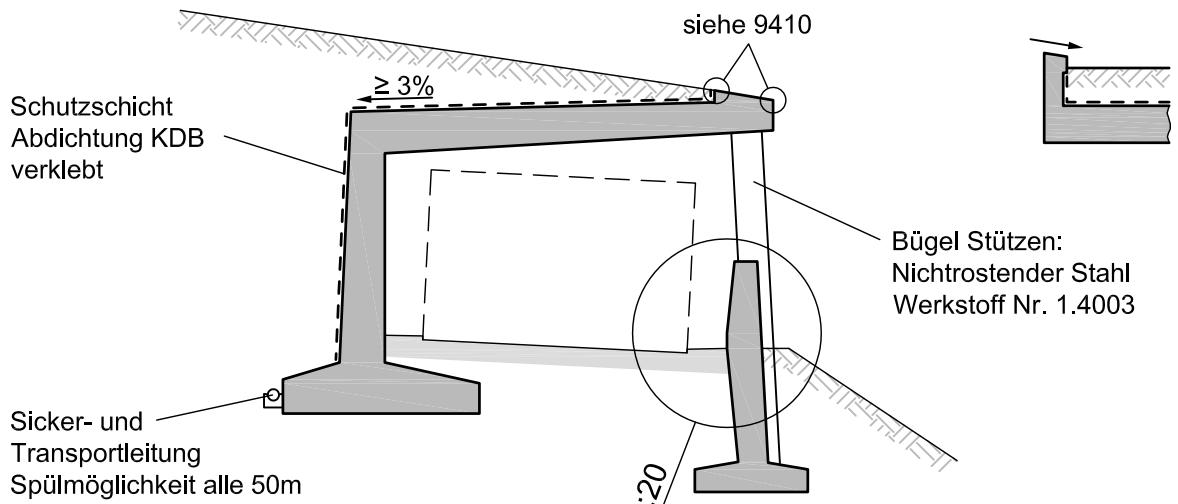




Offener Rahmen

Querschnitt 1:200

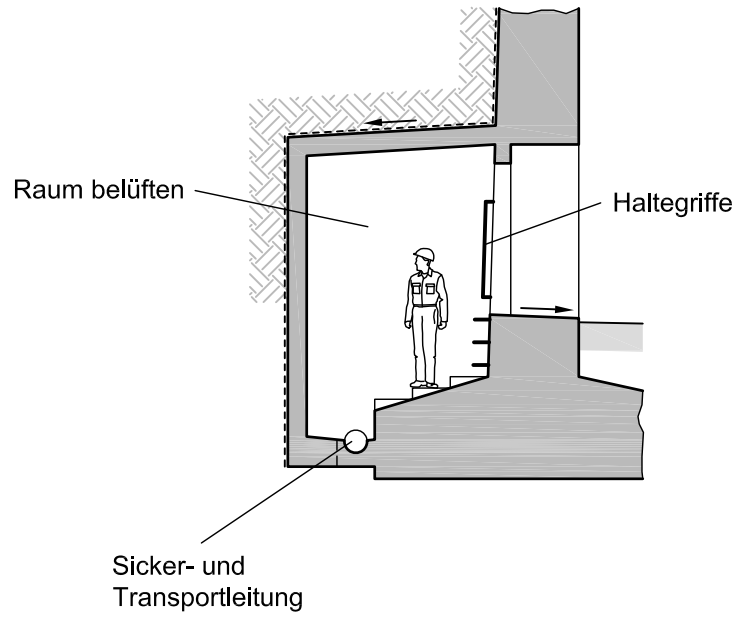
Schnitt Portal



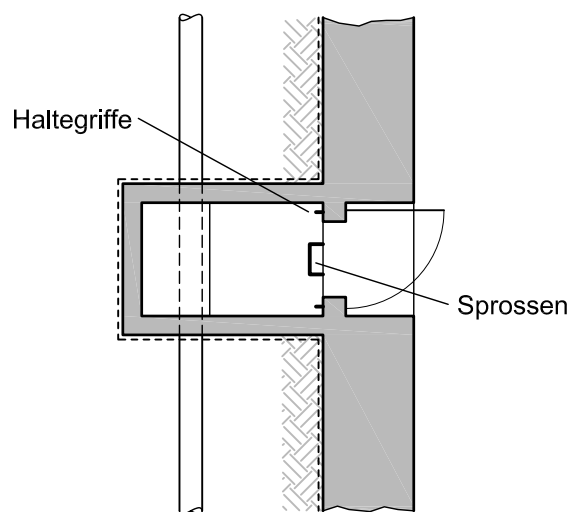


Galerierückwand inkl. Spülnische

Querschnitt 1:100



Grundriss 1:100





Bachüberlauf

Querschnitt 1:200

Überlaufrinne 1:100

