

**9000    VERSCHIEDENES**

<b>9100</b>	<b>Beton</b> .....	
9110	Angabe Konstruktionsbeton.....	(9110)
9120	Ausbildung der Betonierfuge .....	(9120)
<b>9200</b>	<b>Bewehrung</b> .....	
9210	Angabe Bewehrung und Überdeckung.....	(9210)
9220	Verlegung der Montageeisen.....	(9220)
9230	Bewehrung im Radius.....	(9230)
<b>9300</b>	<b>Befestigungen</b> .....	
9310	Werkstoffe und Oberflächenbehandlung .....	(9310)
9320	Standardankerschiene zur Befestigung von Werkleitungen.....	(9320)
9330	Steinverkleidungssystem .....	(9330)
<b>9400</b>	<b>Kantenschutz</b> .....	
9410	Stahlprofileinlage .....	(9410)



## **Angabe Konstruktionsbeton**

### **Konstruktionsbeton: Qualität**

Nur durch das Kantonale Labor Materialtechnologie genehmigte Betonrezepte verwenden.

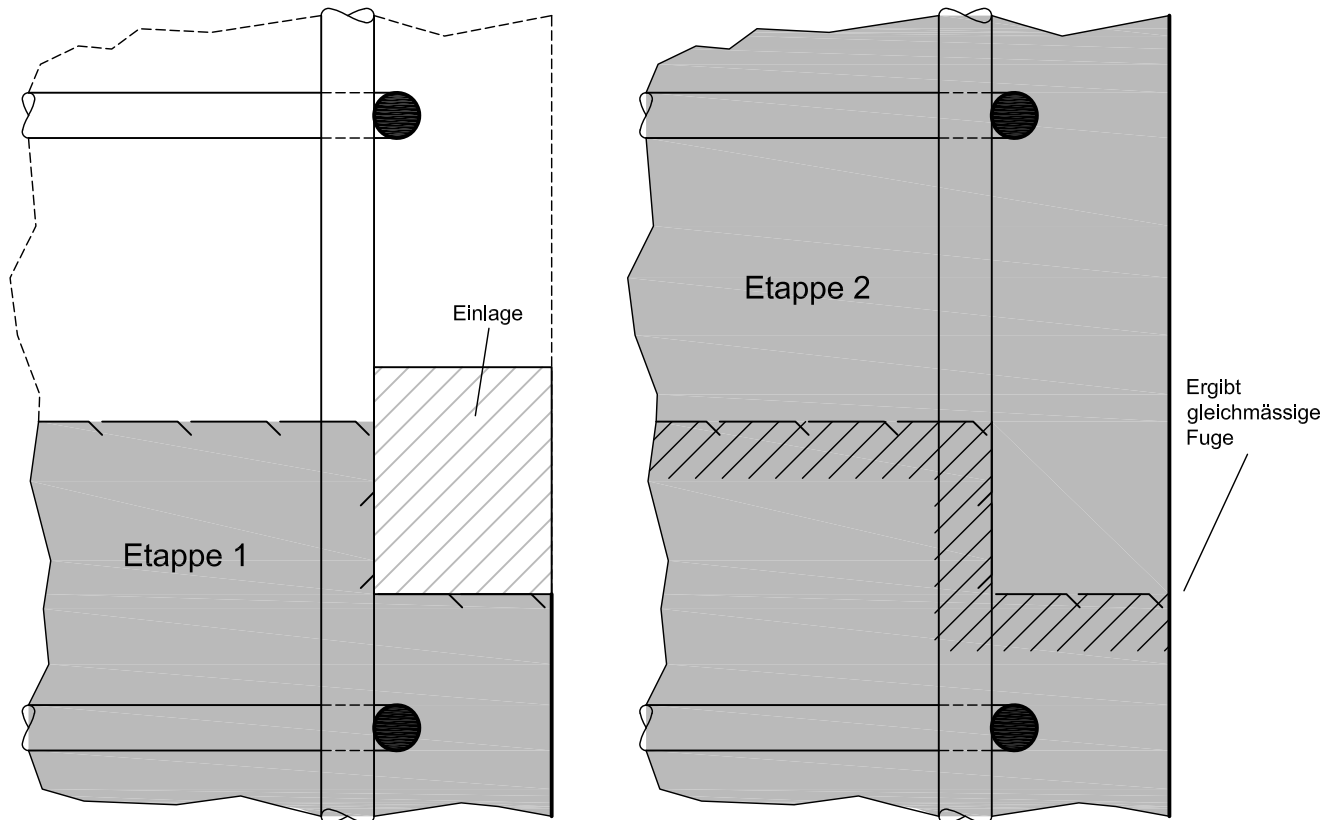
In der Regel:

nach SN EN 206-1: C 25/30 XF2 (CH)

Füllbeton, Unterwasserbeton siehe BB2



## Ausbildung der Betonierfuge





## **Angabe Bewehrung und Überdeckung**

### **Bewehrung**

nach SN EN 262: B500B

Bügel: Kordon, Leitmauern

Werkstoff 1.4003 (z.B. Top12)

### **Überdeckung**

Allgemein 40 - 50 mm

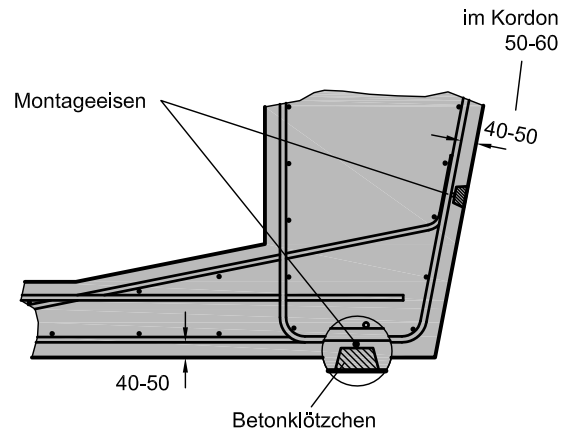
O.K. Fahrbahn und  
Kordon

50 - 60 mm

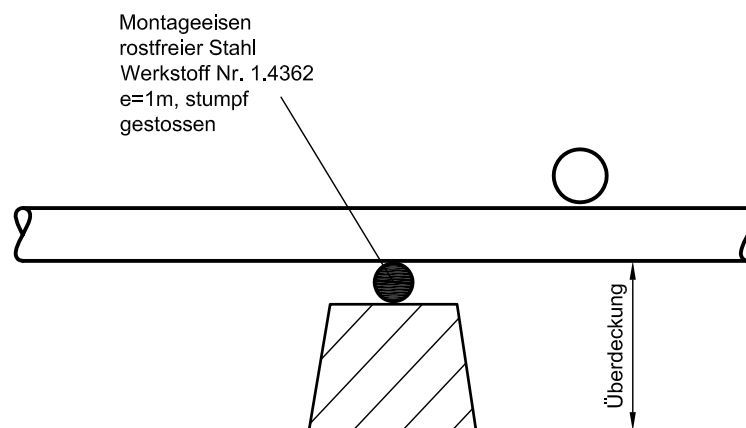


## Verlegung der Montageeisen

Schnitt 1:20



Detail 1:2

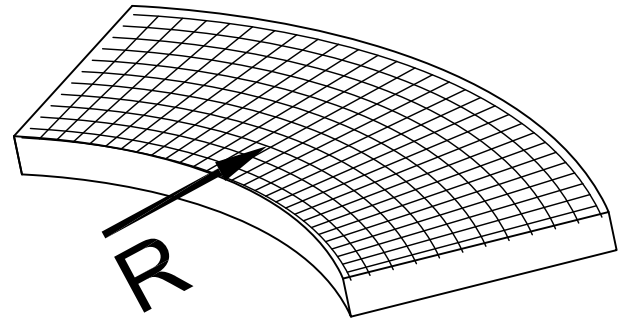




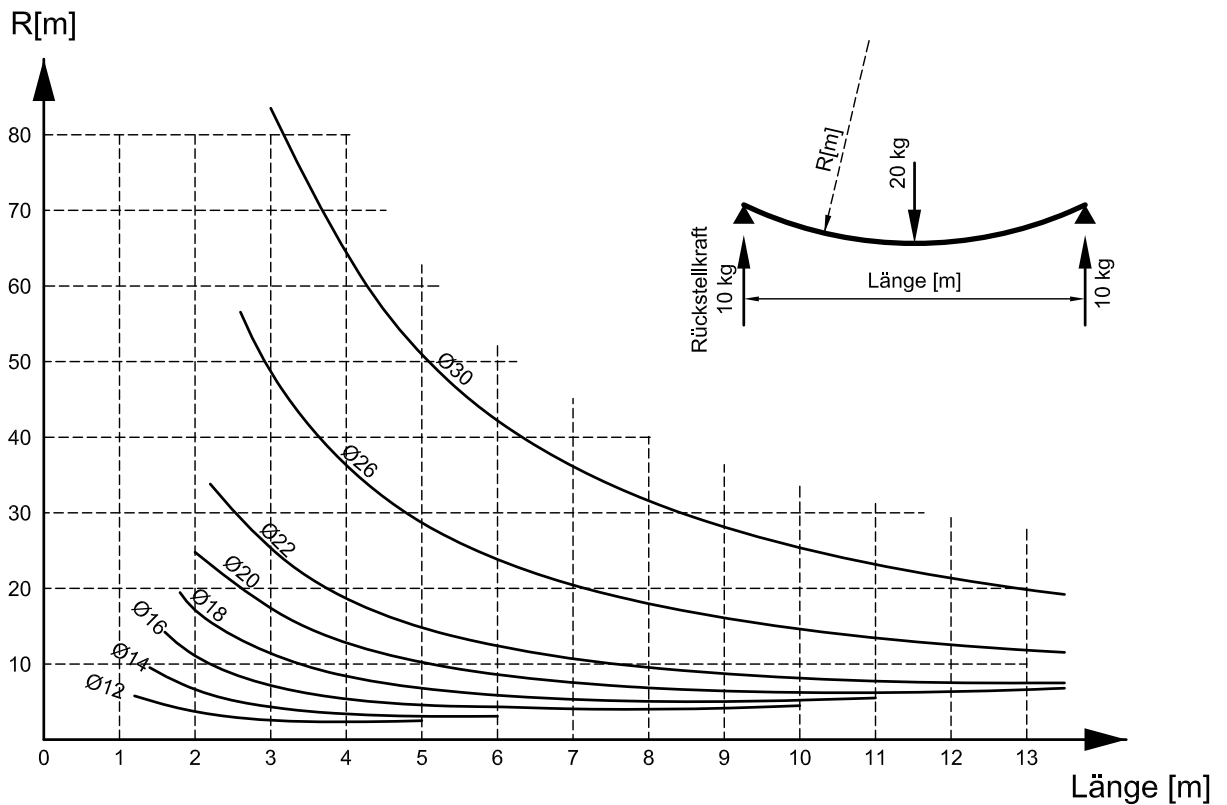
### Bewehrung im Radius

#### Vorbiegen der Bewehrung

Sollen die Eisen auf der Eisenliste im Radius oder als Gerade ausgezogen werden?



#### Maximal zulässiger Radius ohne Vorbiegung





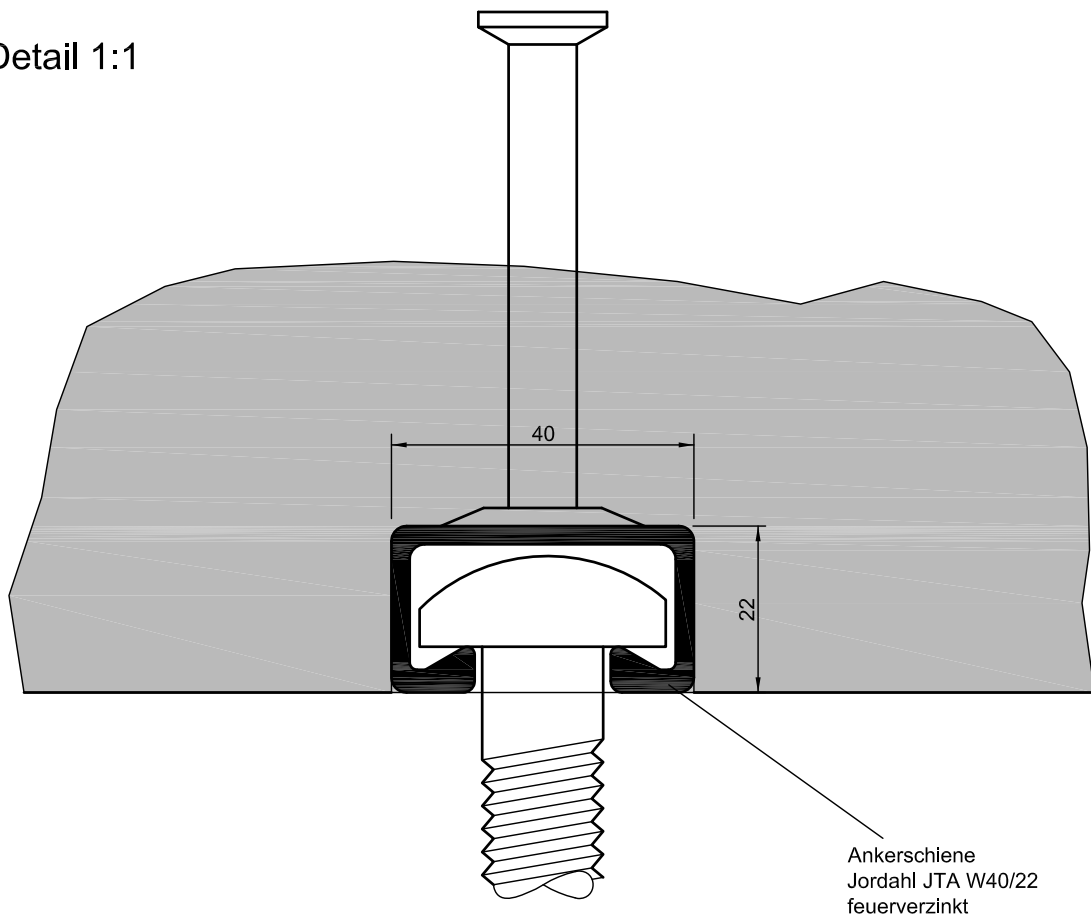
**Werkstoffe und Oberflächenbehandlung**

Umweltbedingung	Befestigungselement		Ausführung	
			normaler Einsatz  > Alle Befestigungen, deren Versagen keine schwerwiegenden Folgen hat. (Entwässerungs- und Werkleitungen)	erhöhte Anforderung gem. Projektbasis  > Versagen hat schwerwiegende Folgen. > Nicht kontrollierbar. > Nicht auswechselbar.
Hohlkasten	Ankerschiene	Schiene	feuerverzinkt	feuerverzinkt
		Anker	walzblank	walzblank
		Schraube, Mutter, U-Scheibe	feuerverzinkt	feuerverzinkt
	Metallspreizdübel		galvanisch verzinkt	nichtrostender Stahl der A4-Gruppe
	Verbunddübel		feuerverzinkt	feuerverzinkt
	Rohrschelle mit Grundplatte, Schrauben, Muttern, U-Scheibe		feuerverzinkt	feuerverzinkt
Brückenuntersicht, ausserhalb des Sprühnebelbereichs	Ankerschiene	Schiene	feuerverzinkt	nichtrostender Stahl der A4-Gruppe
		Anker	walzblank	
		Schraube, Mutter, U-Scheibe	feuerverzinkt	
	Metallspreizdübel		nichtrostender Stahl der A4-Gruppe	
	Verbunddübel		feuerverzinkt	
	Rohrschelle mit Grundplatte, Schrauben, Muttern, U-Scheibe		feuerverzinkt	
Sprühnebel- und Spritzwasserbereich	Ankerschiene	Schiene	nichtrostender Stahl der A4-Gruppe	
		Anker	nichtrostender Stahl der A4-Gruppe je nach Nutzungsdauer genügt feuerverzinkt	
		Schraube, Mutter, U-Scheibe	nichtrostender Stahl der A4-Gruppe je nach Nutzungsdauer genügt feuerverzinkt	
	Verbunddübel		nichtrostender Stahl der A4-Gruppe	
	Rohrschelle mit Grundplatte, Schrauben, Muttern, U-Scheibe		nichtrostender Stahl der A4-Gruppe je nach Nutzungsdauer genügt feuerverzinkt	



## Standardankerschiene zur Befestigung von Werkleitungen

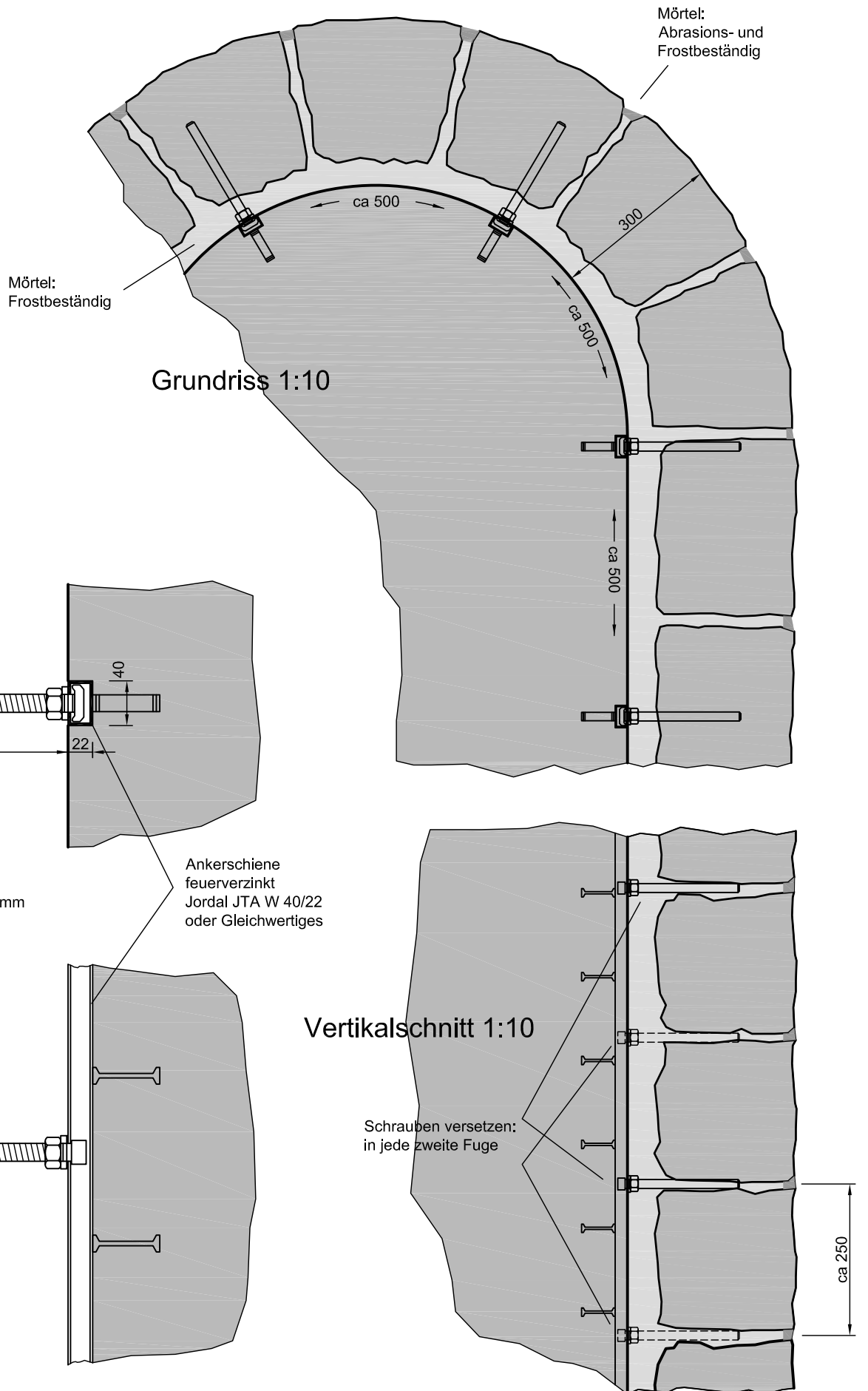
Detail 1:1







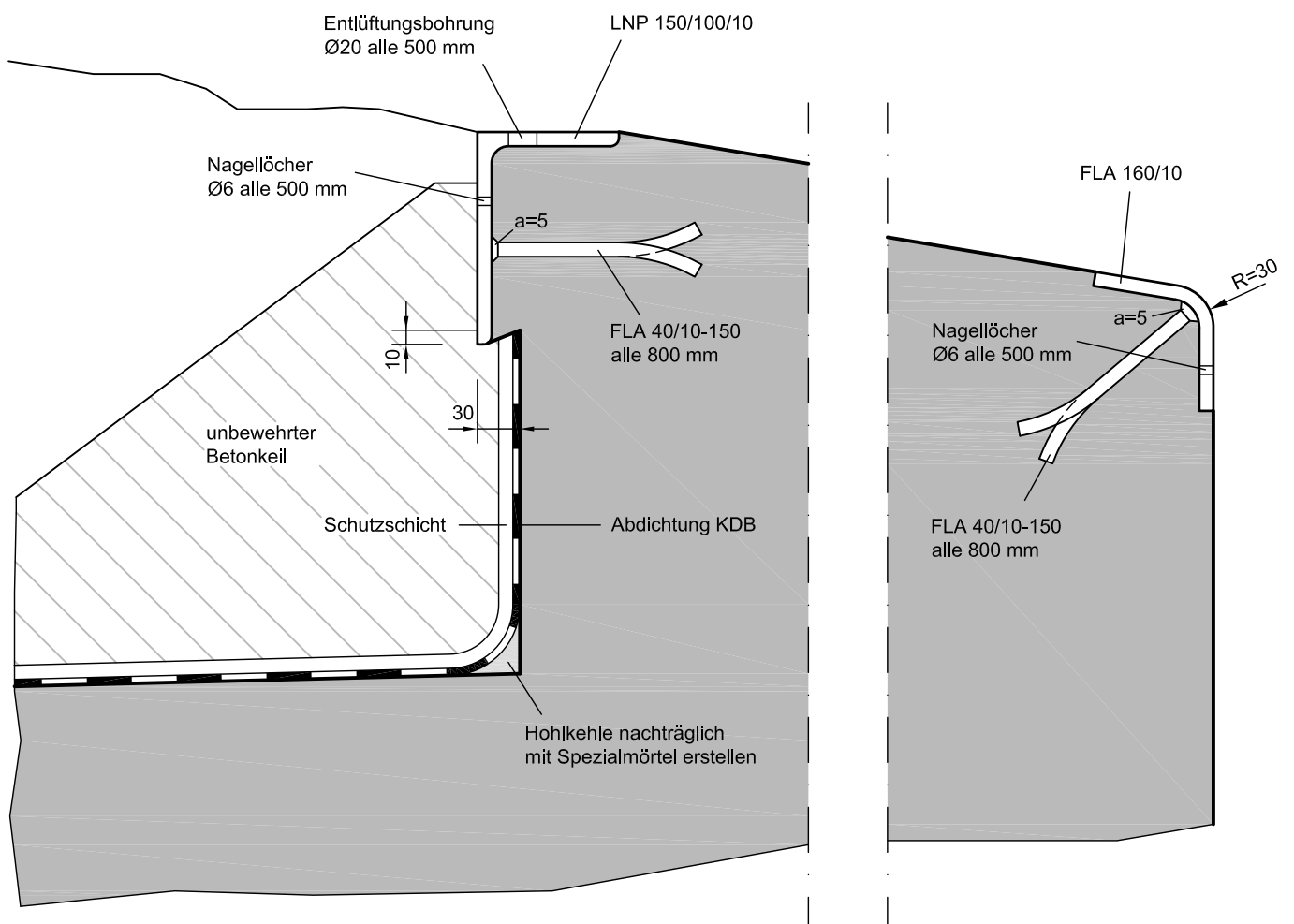
# Steinverkleidungssystem





# Stahlprofileinlage

## Schnitt 1:5



Alle Teile  
feuerverzinkt