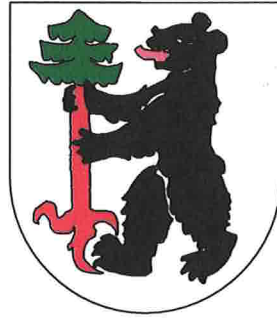


KANTON GRAUBÜNDEN
GEMEINDE ZERNEZ



**KLEINKRAFTWERK
SARSURA**

Von der Regierung genehmigt gemäss
Beschluss vom 25.10.2016 Nr. 931

Namens der Regierung

Der Präsident:

Der Kanzleidirektor:

QUERPROFILE

1:100/1:200



ERGÄNZUNGEN VORPROJEKT

RUZÖN 190, 7530 ZERNEZ
TEL. 081 861 24 07, FAX 081 861 24 01
E-MAIL: zernez@caprez-ing.ch
MARCO MÜLLER

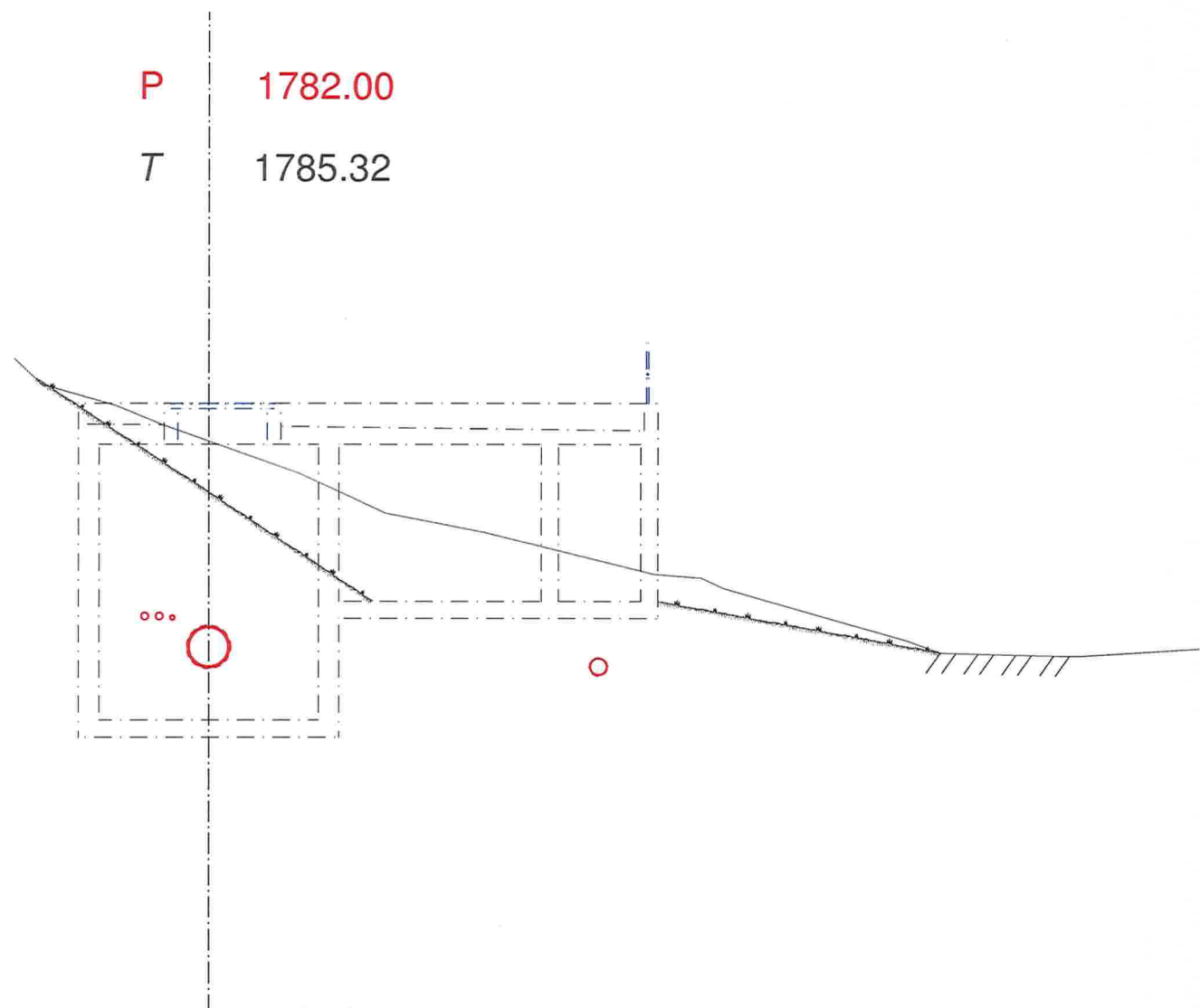
CAPREZ
INGENIEURE AG



PROJEKTERT: Müller	GEZEICHNET: AJ AJ	FREIGABE: 	DATUM: 30.06.2015	FORMAT: A4	FILE NAME: tb000309.npl	PLAN NR. 2.106
INDEX:	GEZEICHNET:	FREIGABE:	DATUM:	ÄNDERUNG:		PROJEKT NR. 6.08.014

m 0.00

P 1782.00
T 1785.32

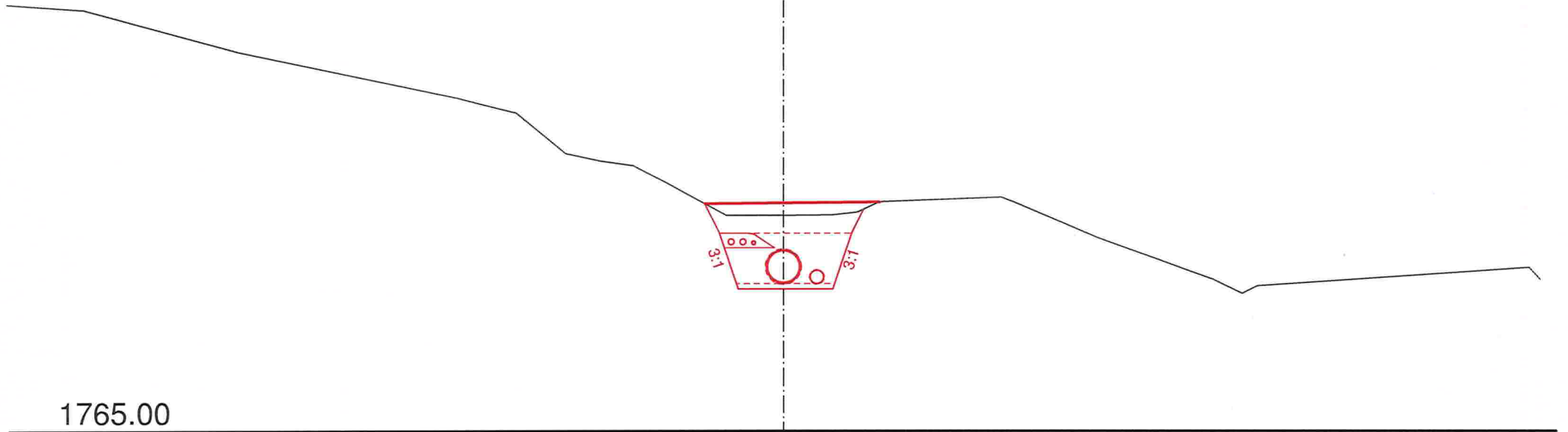


1777.00

m 100.00

P 1767.62

T 1768.84

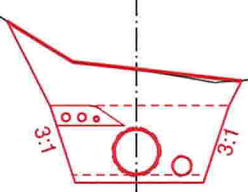


1765.00

m 200.00

P 1747.39

T 1748.78

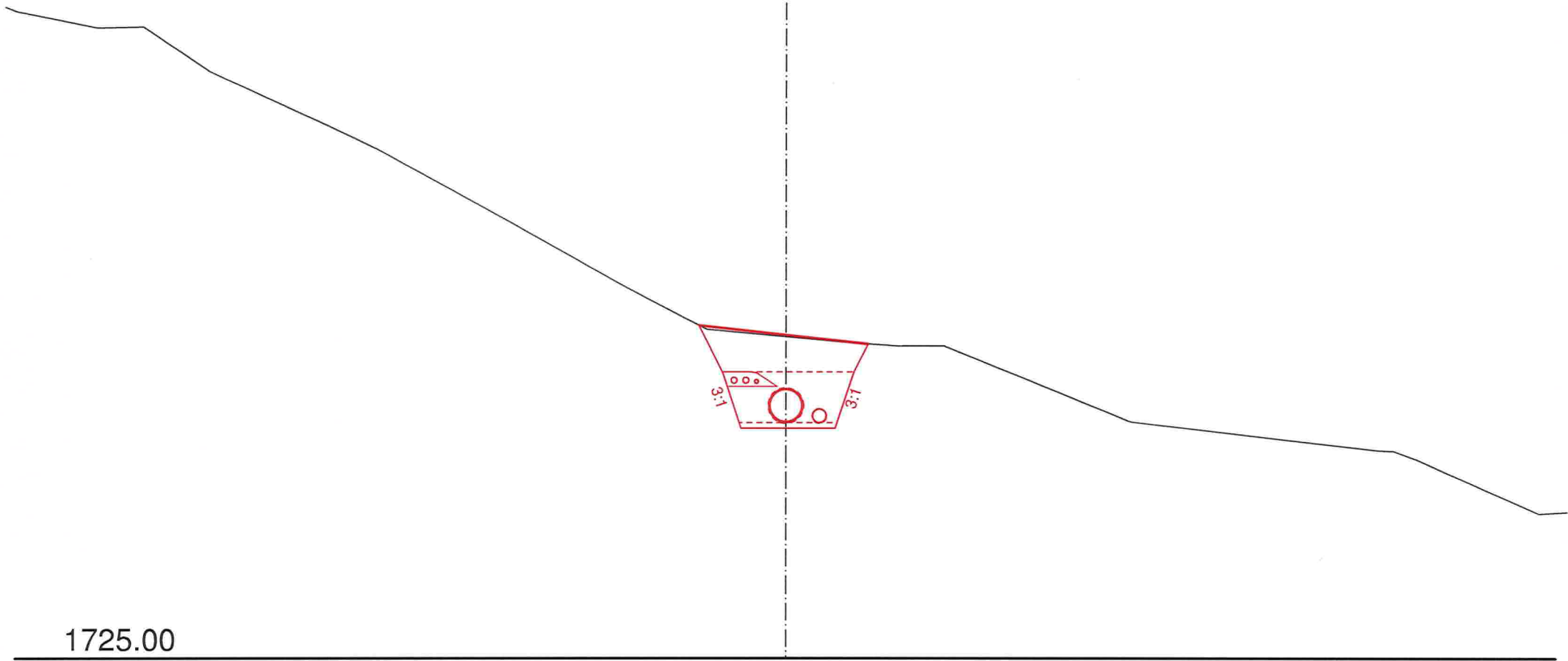


1745.00



m 300.00

P	1729.22
T	1730.78

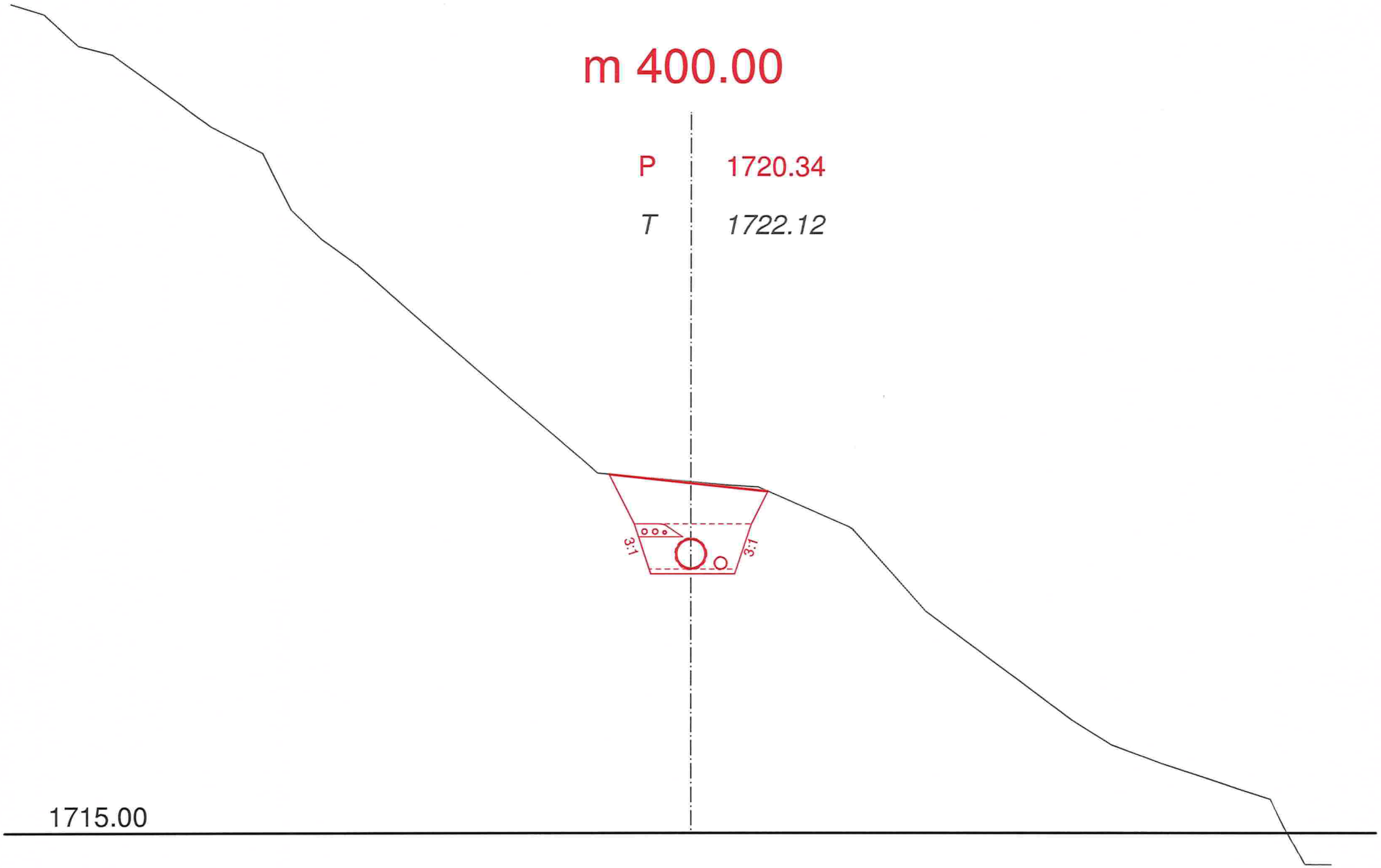


1725.00

m 400.00

P 1720.34

T 1722.12

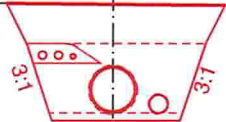


1715.00

m 500.00

P 1709.39

T 1710.82

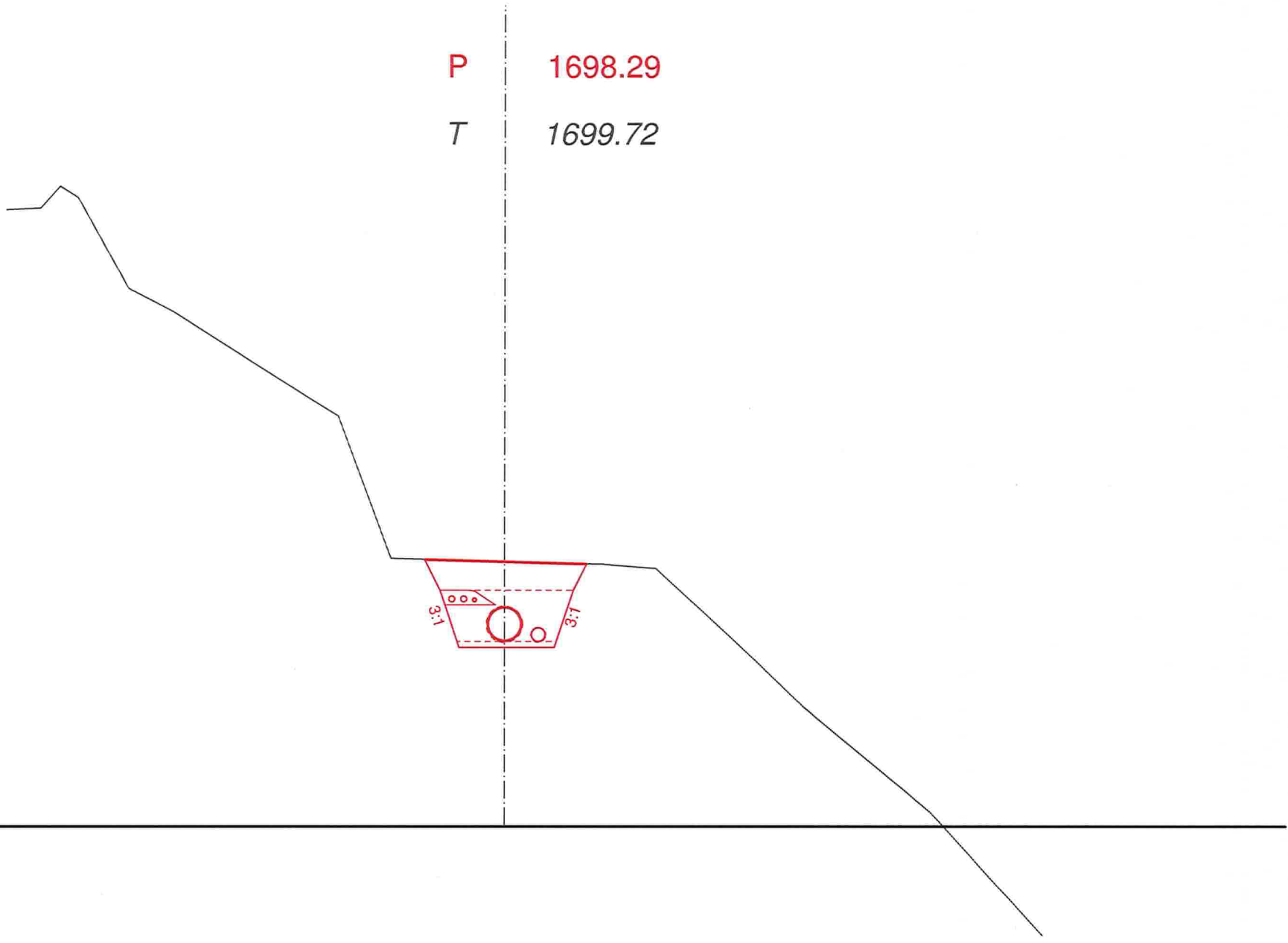


1705.00



m 600.00

P	1698.29
T	1699.72



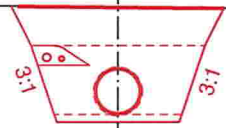
1695.00

m 700.00

P 1687.27

T 1688.69

1685.00

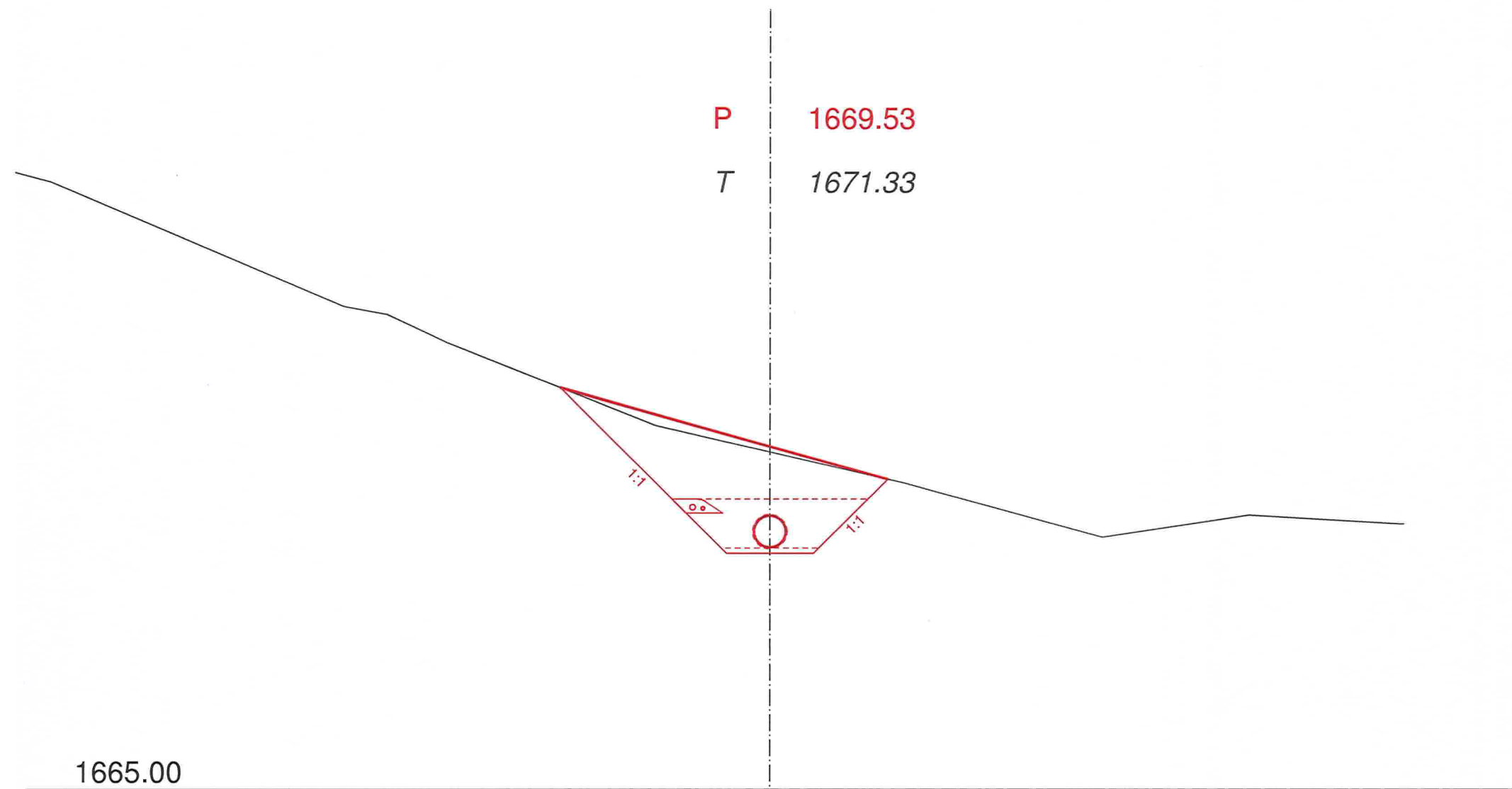


m 800.00

P 1669.53

T 1671.33

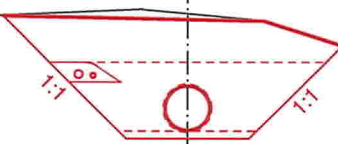
1665.00



m 900.00

P 1649.52

T 1651.07

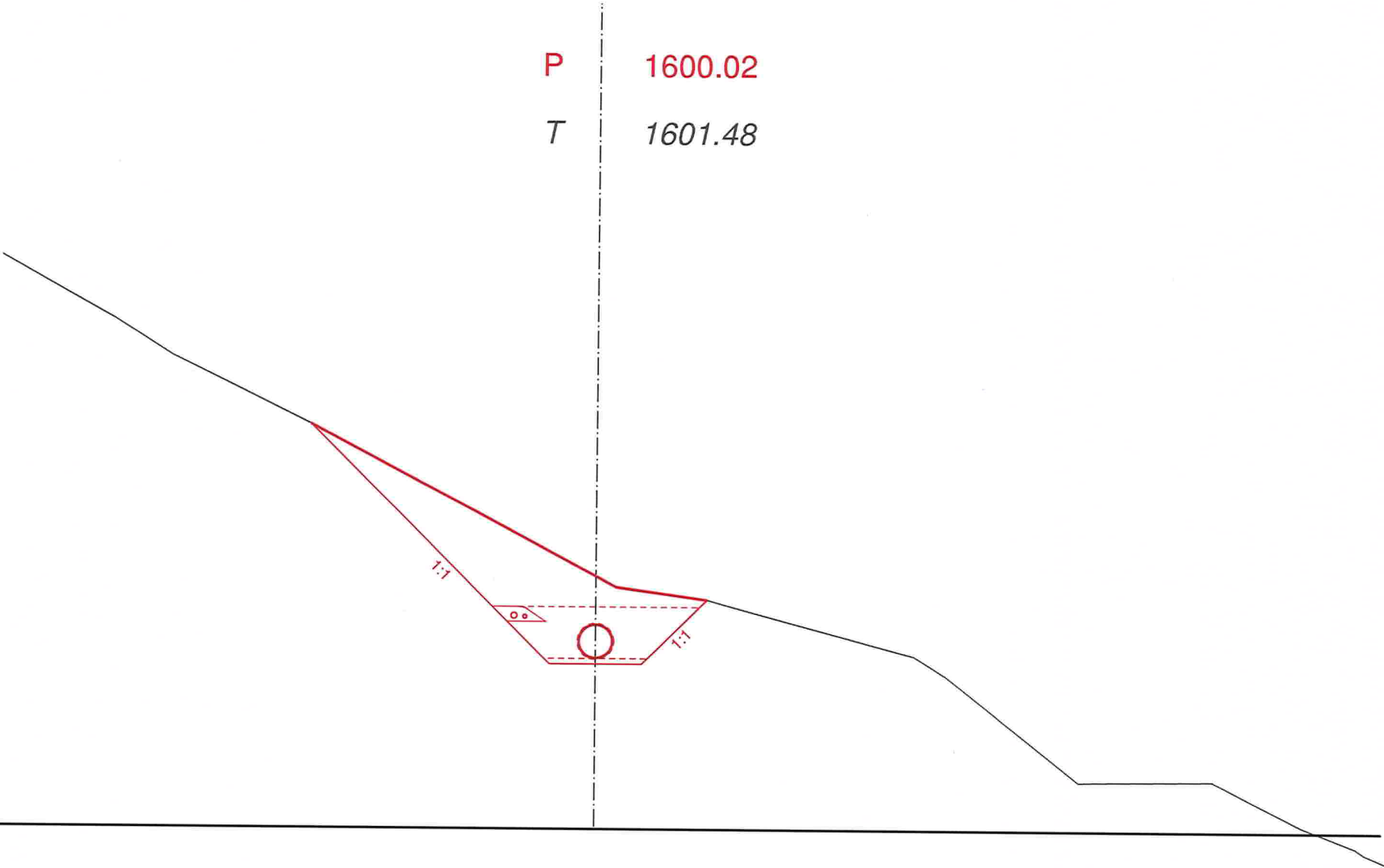


1645.00

m 1000.00

P 1600.02

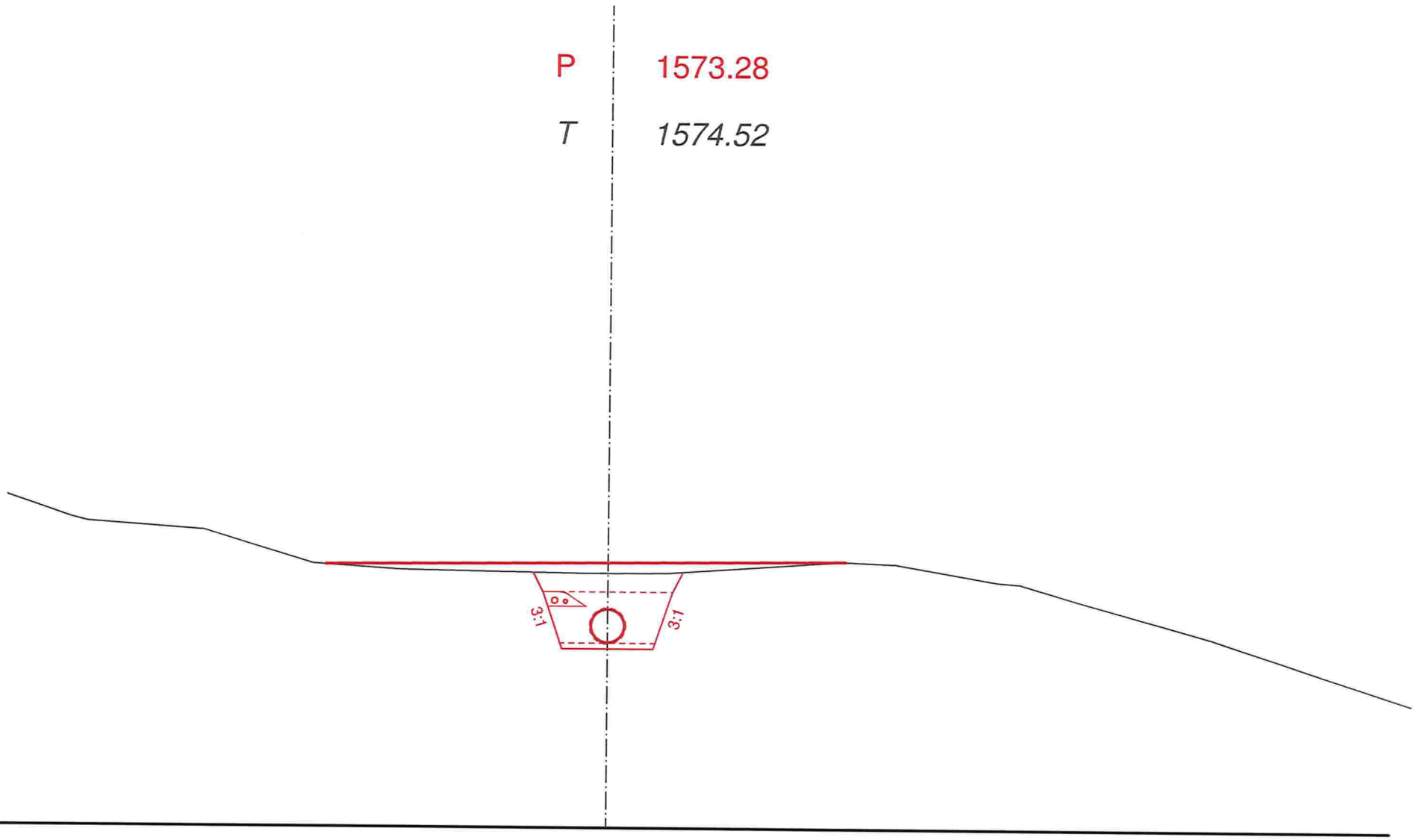
T 1601.48



m 1100.00

P 1573.28

T 1574.52

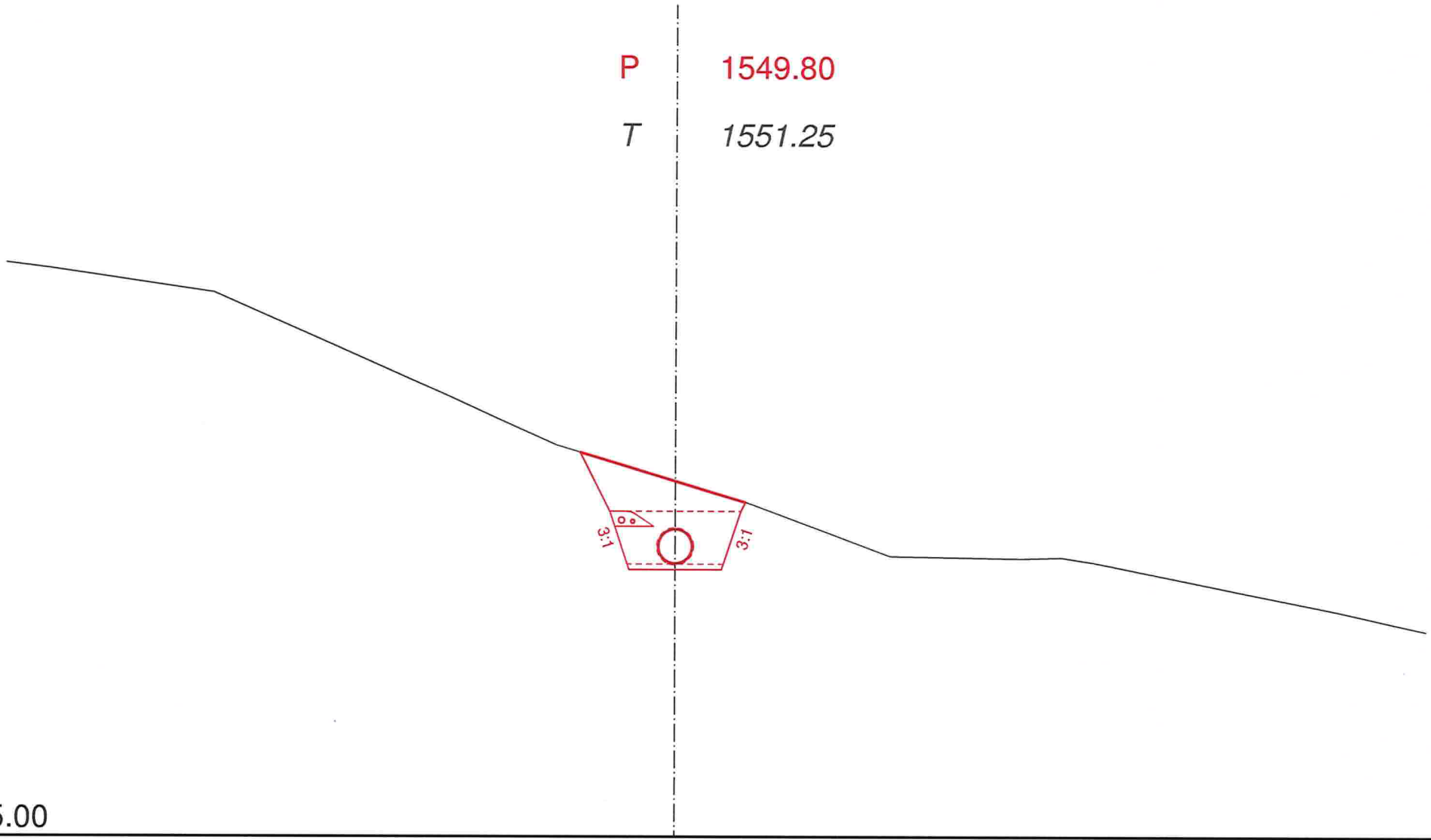


1570.00

m 1200.00

P 1549.80

T 1551.25

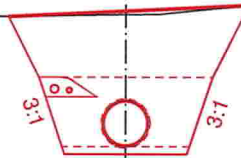


1545.00

m 1300.00

P 1534.28

T 1536.02

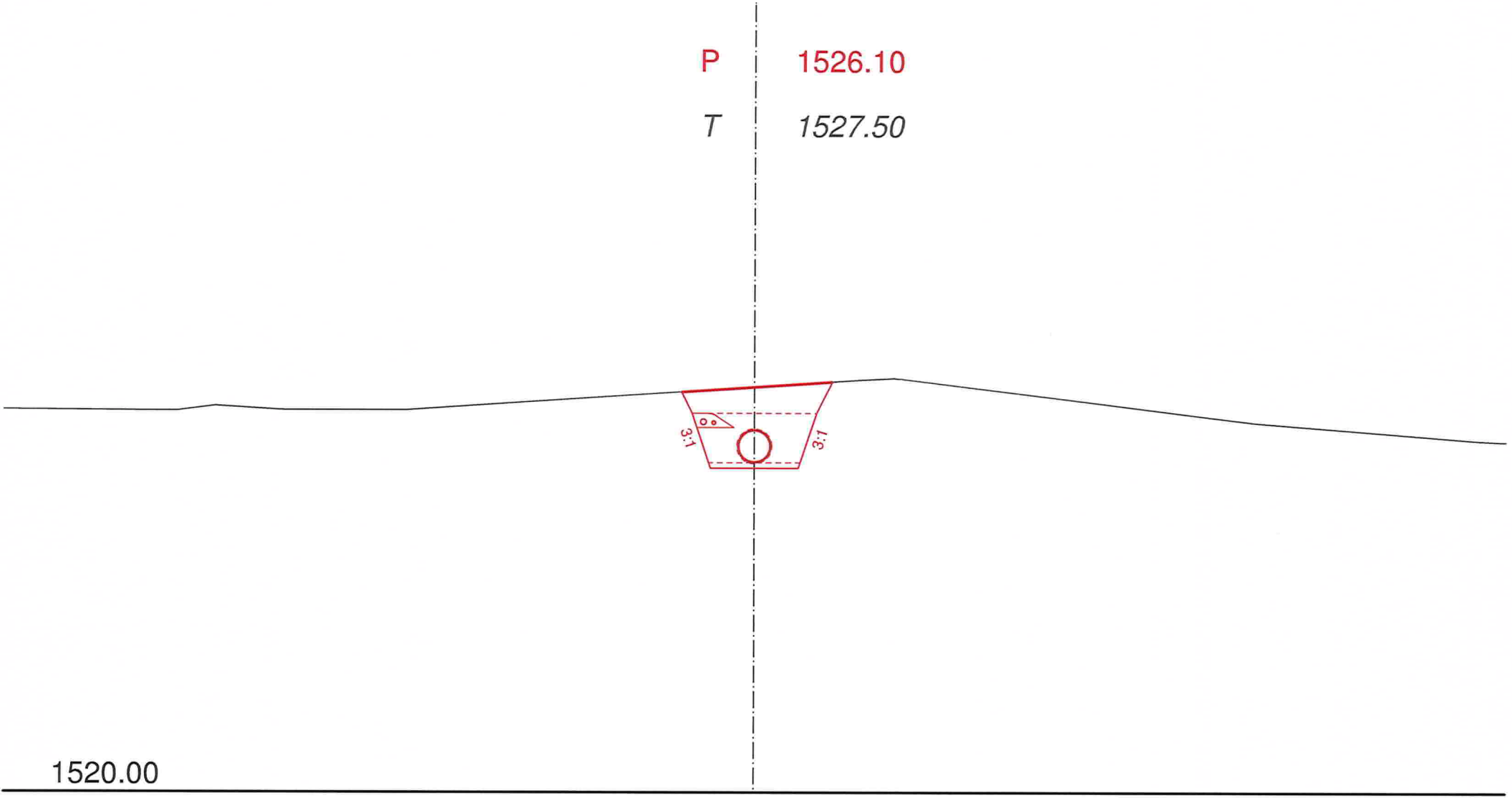


1530.00

m 1400.00

P 1526.10

T 1527.50

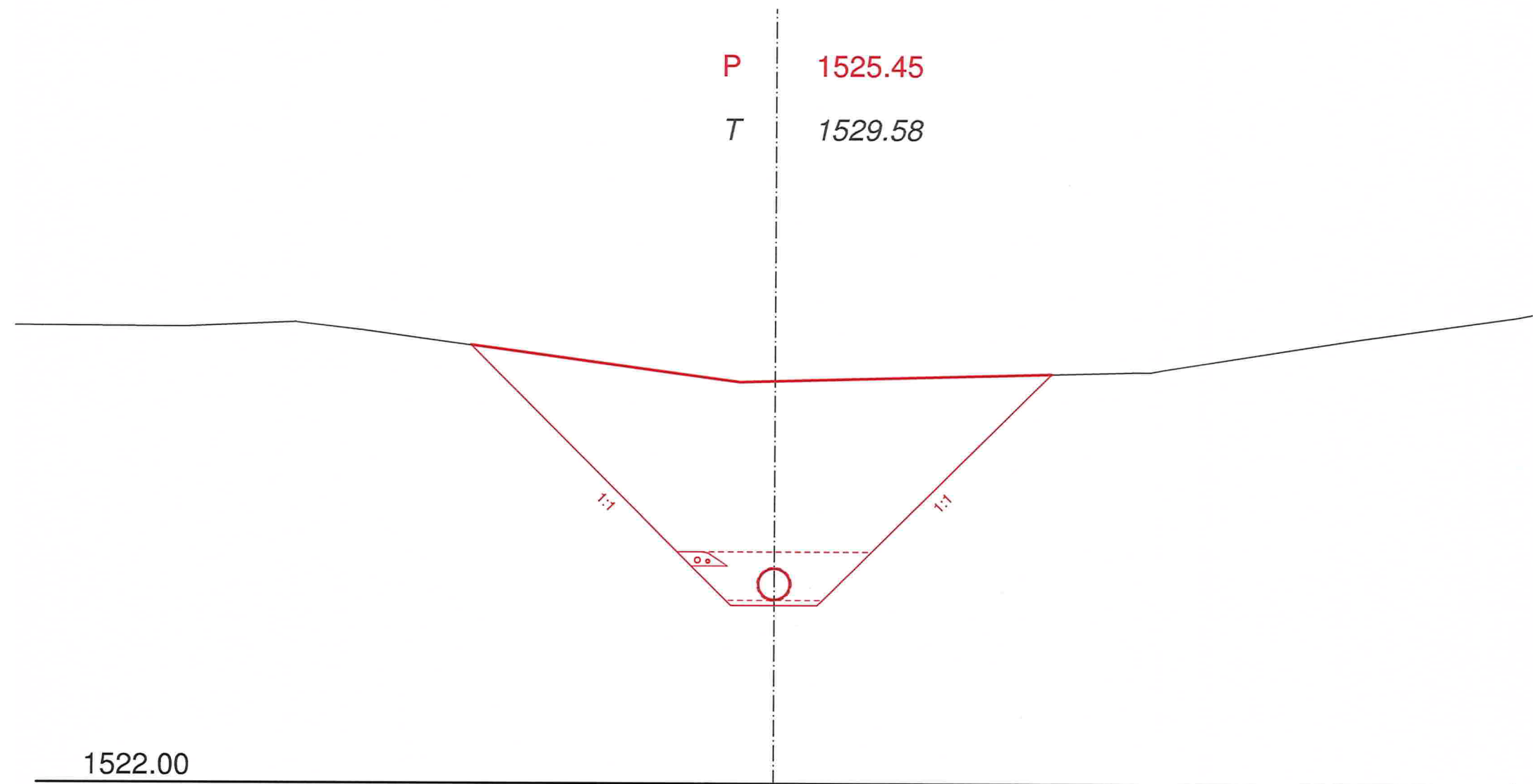


1520.00

m 1500.00

P 1525.45

T 1529.58

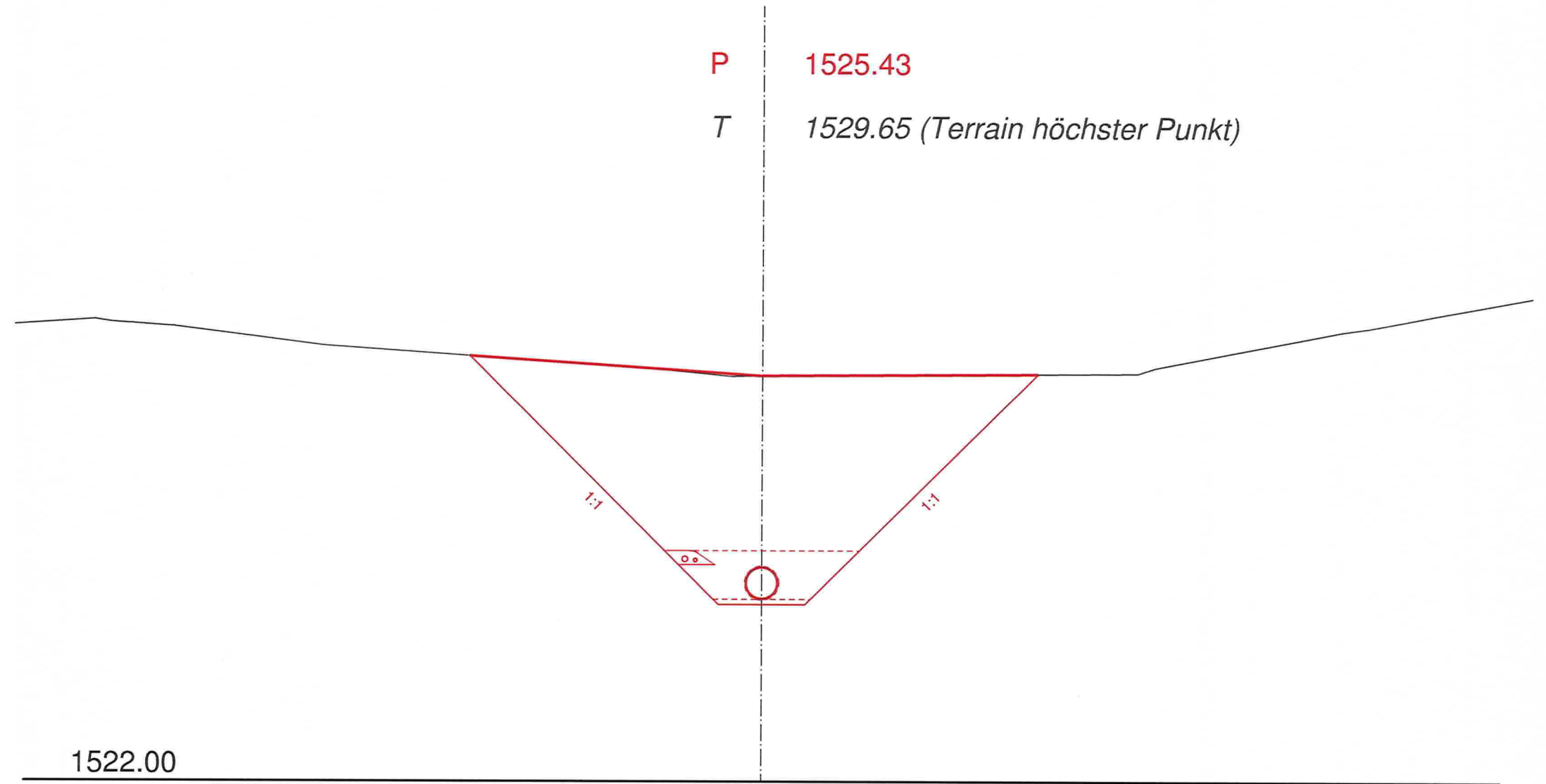


1522.00

m 1506.65

P 1525.43

T 1529.65 (*Terrain höchster Punkt*)

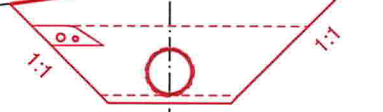


1522.00

m 1600.00

P 1514.49

T 1515.98

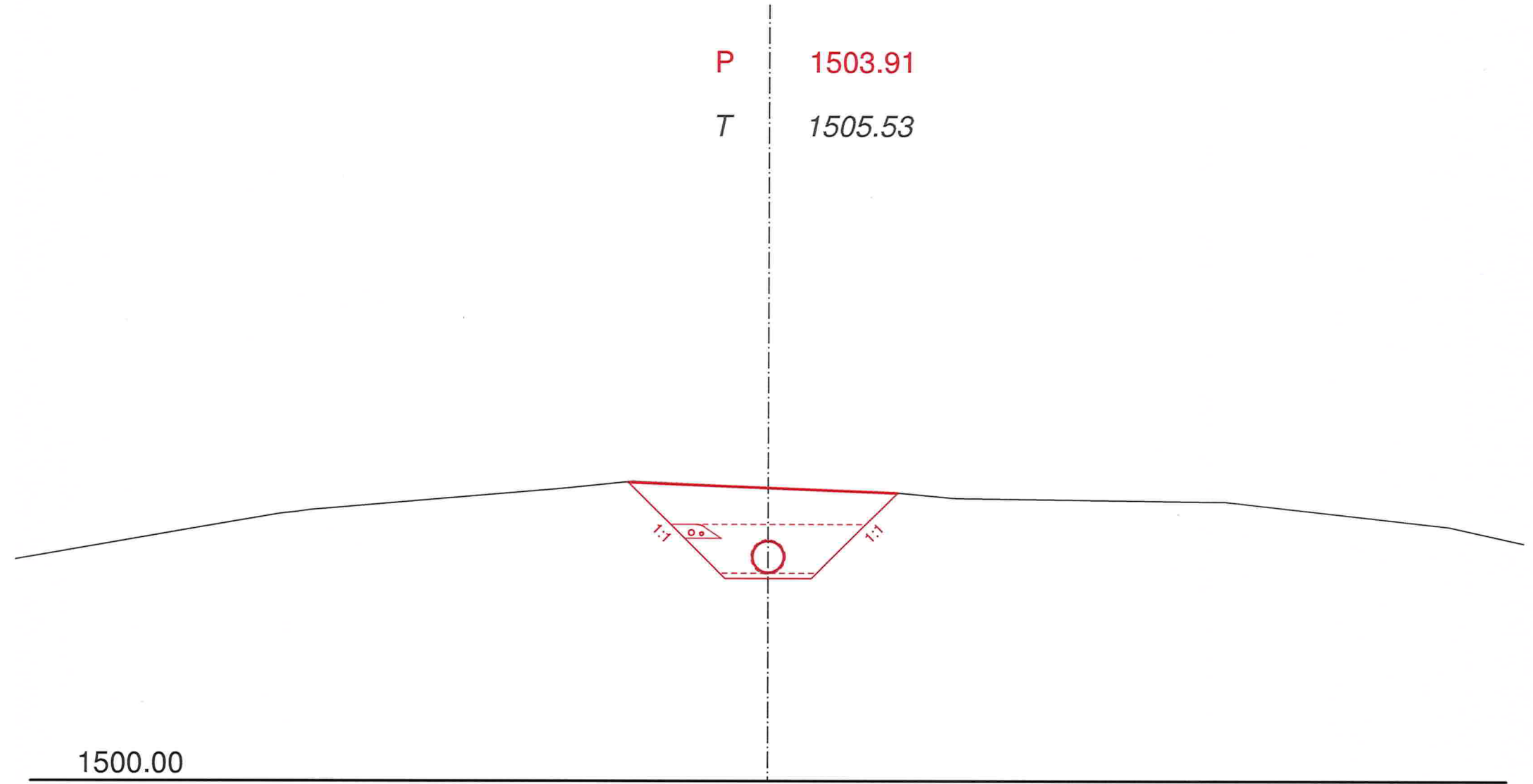


1510.00

m 1700.00

P 1503.91

T 1505.53



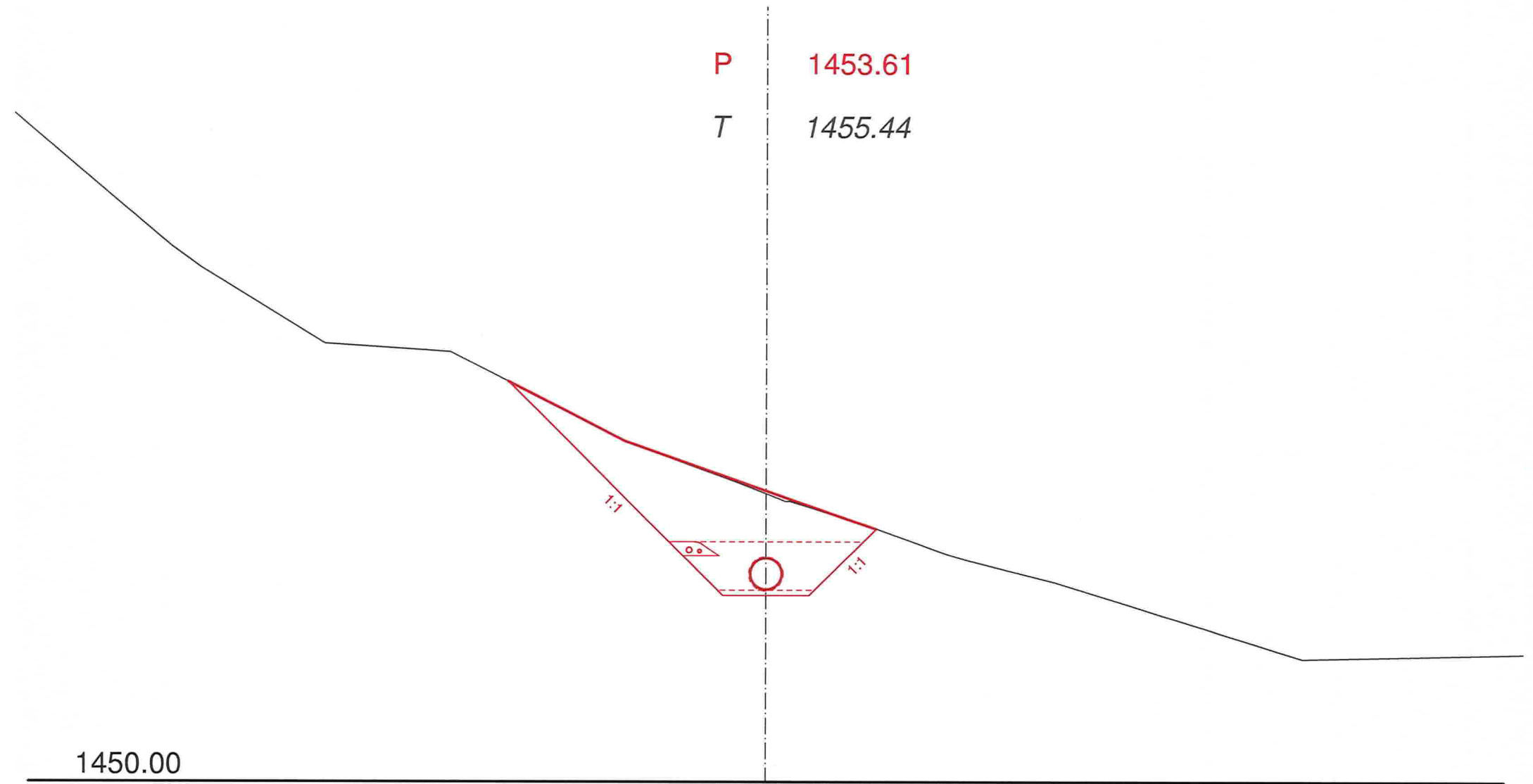
1500.00

m 1800.00

P 1453.61

T 1455.44

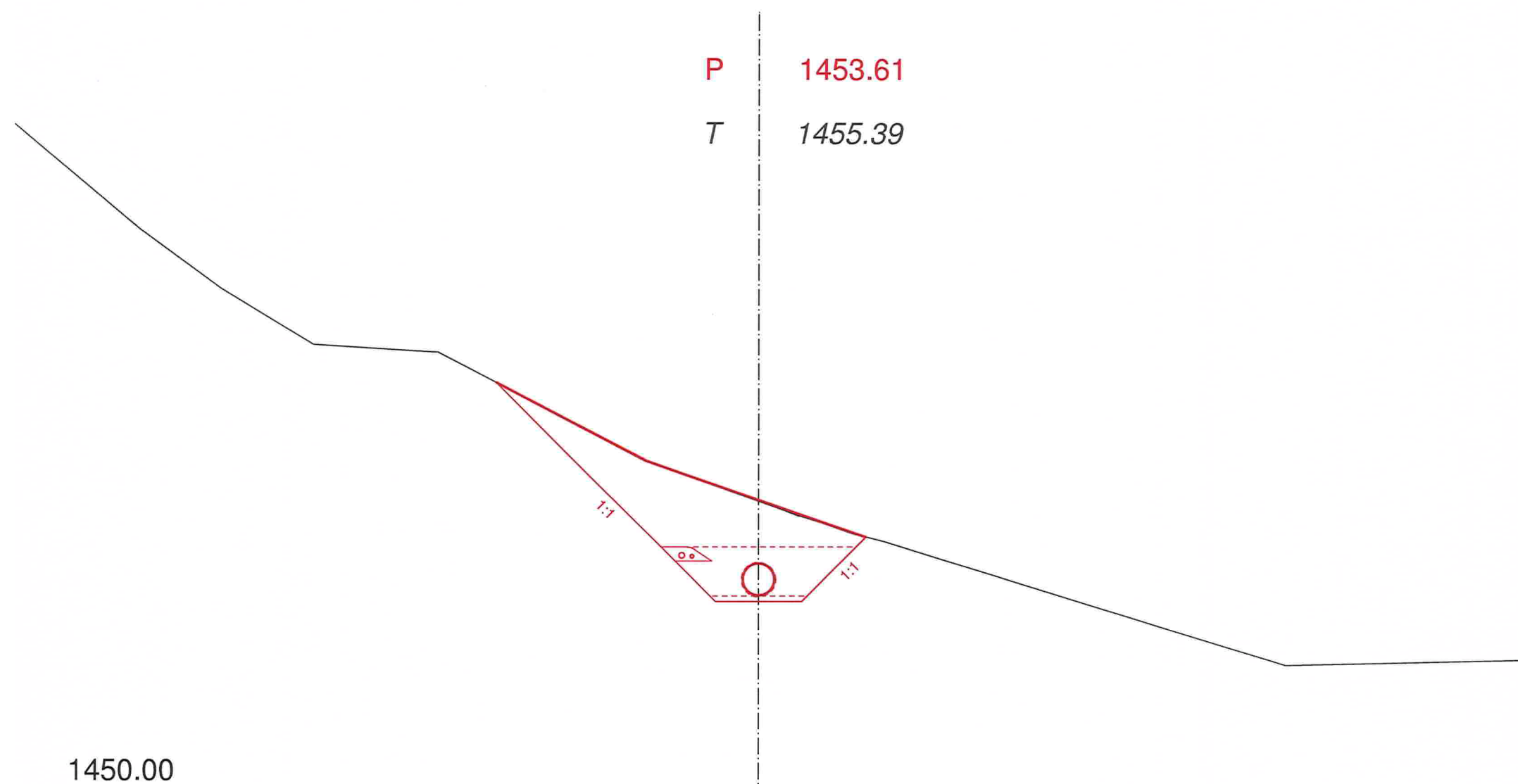
1450.00



m 1800.75

P 1453.61

T 1455.39



1450.00

m 1448.28

P 1525.60
T 1523.55 (Terrain tiefster Punkt)

best. Gebäude
475-C/475-D

1520.00

