



Amt für Energie und Verkehr des Kantons Graubünden
ÖV-Konzept Transreno – Phase II

Schlussbericht (finale Version)

2.0

Stand: 20.02.2020

Änderungsnachweis

Version	Datum	Status/Änderung/Bemerkung	Name
1.0	19.09.2019	1. Entwurf Schlussbericht	Adriano Diolaiuti
1.1	16.10.2019	Überarbeitet	Adriano Diolaiuti
1.2	06.11.2019	Überarbeitet	Peter Schoop
1.3	19.12.2019	Feedback PAG	Adriano Diolaiuti
1.4	06.02.2020	Feedback Stadt Chur	Adriano Diolaiuti
2.0	20.02.2020	Finale Version	Adriano Diolaiuti

Verteiler dieser Version

Firma	Name	Anzahl/Form
AEV GR	Werner Glünkin	1 / PDF
AEV GR	Daniel Caduff	1 / PDF
Stadt Chur, Tiefbaudienste	Roland Arpagaus	1 / PDF
Stadt Chur, Stadtentwicklung	Andreas Pöhl	1 / PDF
RhB	Tobias Arnold	1 / PDF
PostAuto Graubünden	Christian Kindschi	1 / PDF
PostAuto Graubünden	Sigi Lechner	1 / PDF
Stadtbus Chur	Roger Senti	1 / PDF

Projektleitung und Sachbearbeitung

Name	E-Mail	Telefon
Peter Schoop	peter.schoop@metron.ch	056 460 92 14
Adriano Diolaiuti	adriano.diolaiuti@rapp.ch	058 595 72 37

Inhaltsverzeichnis

Zusammenfassung	3
1 Ausgangslage	7
2 Raum Herrschaft mit vorderem Prättigau	8
2.1 Funktionale Grundkonzeption	8
2.2 Teilraum Korridor Herrschaft	10
2.3 Teilraum Vorderes Prättigau	16
2.4 Variantenvergleich und Folgerungen	21
3 Westliches Rheintal	23
3.1 Funktionale Grundkonzeption	23
3.2 Ausgangspunkte für Transreno Phase II	24
3.3 Konzeptvarianten (siehe Anhang 2)	25
3.4 Variantenvergleich und erste Folgerungen	33
3.5 Erkenntnisse und Empfehlungen zum Umsetzungsvorschlag	34
3.6 Detailkonzept zur Linie 81 (siehe Anhang 3)	36
4 Korridor Rheintal Nord	39
4.1 Funktionale Grundkonzeption	39
4.2 Ausgangspunkte für Transreno Phase II	40
4.3 Konzeptentwicklung Landquart – Untervaz-Trimmis Bhf	41
4.4 Perspektiven Bahn	41
4.5 Konzeptentwicklung Chur – Untervaz-Trimmis Bhf	50
5 Städtisches Busnetz Chur und Agglomerationskern	58
5.1 Beurteilung heutiges Stadtbuskonzept	58
5.2 Planungsstand und Erkenntnisse aus den Korridoren West und Nord	60
5.3 Handlungsbedarf für das Stadtbuskonzept	61
5.4 Konzeptentwicklung	61
5.5 Vier Netzphilosophien	65
5.6 Variantenempfehlung	75
Anhänge	
1 Netzgrafiken Westliches Rheintal	
- Ist-Zustand	
- Varianten 1 bis 3	
- Umsetzungsvorschlag	
2 Netzgrafiken Korridor Rheintal Nord	
- Ist-Zustand	
- Varianten 1 bis 3	
- Umsetzungsvorschlag	
3 Netzgrafiken Städtisches Busnetz Chur, Varianten 1 bis 3	

Zusammenfassung

Ausgangslage

Das Untersuchungsgebiet für eine Überprüfung von Netz und Angebot beim Bus umfasst:

- den Raum Landquart mit dem vorderen Prättigau
- das westliche Rheintal zwischen Chur und Tamins mit den Korridoren nach Flims – Laax und Rhäzüns
- das nördliche Rheintal zwischen Chur und Landquart
- den Agglomerationskern Chur.

Das sehr dichte Netz von Buslinien sowohl in der Region als auch in der Stadt hat sich über viele Jahre entwickelt und wurde immer wieder optimiert. Auch deshalb weist dieses «historisch» gewachsene Konzept mittlerweile Schwachpunkte auf, weil klare Abgrenzungen zwischen den Funktionen bzw. von regionalen und städtischen Linien fehlen. Auch aus betrieblicher Sicht sind die Linien «ausgereizt» und können die Zuverlässigkeit nicht durchgängig gewährleisten.

Aus einer (ausenstehenden) Fahrgastsicht ist das Angebot auf einigen Achsen durch die Überlagerung mehrerer Linien unübersichtlich und kompliziert.

Perspektive Retica 30+

Mit dem Konzept Retica 30+ soll das Netz und Angebot der RhB qualitativ und quantitativ einen grossen Sprung erfahren. Die Kernelemente im Untersuchungsgebiet sind:

- **Neu Systematisierung** des S-Bahn-Angebots zwischen Chur und Schiers bzw. zwischen Chur und Rhäzüns/Thusis durch **neu** den minutengenauen **30-Min.-Takt**
- **Neu** Durchbindung der beiden Strecken zu einer **Durchmesserlinie**
- **Neu beschleunigte S-Bahn** zwischen Chur und Thusis mit Bedienung von Domat/Ems, Bonaduz und Rhäzüns

Damit erhält die S-Bahn in den Tälern noch weitaus mehr die Funktion des Rückgrats für den ÖV.

Anlasspunkte für ein neues Konzept

Im Auftrag Transreno I wurden bereits die Grundlagen für eine Neukonzipierung des Busangebots gelegt.

Die Zielsetzungen für die Vertiefung in Transreno II sind:

- **Chancen** des künftigen Bahnkonzepts Retica 30+ **nutzen**, zugunsten einer zweckmässigen Abstimmung von Bahn und Bus und damit lückenlosen Transportketten
- **Systematisierung** von Netz und Angebot **neu** bei allen Buslinien **einführen**, zugunsten einer einfacheren Benutzbarkeit
- **Zuverlässigkeit erhöhen**, zugunsten sicherer Anschlüsse

Raum Herrschaft und Vorderes Prättigau

Betroffen sind die Regionalbuslinien 22 Bad Ragaz – Fläsch – Maienfeld – Jenins – Landquart sowie 202 Seewis Dorf – Grüşch – Landquart.

- **Systematisierung** des Fahrplans auf der **Linie 22** mit
 - **Ausrichtung auf das neue Bahnangebot** (STEP AS2025 und Retica 30+) in Landquart und Bad Ragaz
 - Angebotsverdichtung auf integralen 30-Min.-Takt
- **Systematisierung** des Fahrplans auf der **Linie 202** mit integralem 60-Min.-Takt für Seewis
- **Verlängerung der Linie 202** ab Grüşch **nach Schiers**

Die Dörfer im Rheintal zwischen Landquart und Bad Ragaz erhalten einen systematischen Taktfahrplan im 30-Min.-Takt. Dank dem neuen Angebotskonzept Zürich – Chur und im Rheintal mit neu um eine halbe Stunde versetzten IR nach Zürich und St. Gallen und der exakt halbstündlichen Führung der S1 entstehen in Bad Ragaz schlanke Anschlüsse Richtung Mittelland und in Landquart in Richtung Chur.

Merkmale:

- + Schlanke Anschlüsse zwischen Regionalbussen und Zügen in Landquart, Bad Ragaz und Seewis-Pardisla
- + Systematisierung und Taktverdichtung
- + Verlängerung Linie 202 ins Regionalzentrum Schiers

Korridor Chur – Tamins – Flims – Laax bzw. – Rhäzüns

Betroffen sind die Regionalbuslinie 81 nach Films – Laax sowie die Stadtbuslinie 1 nach Domat/Ems – Rhäzüns.

- **Vereinfachung** der **regionalen Linie 81** auf **neu** 2 klare «Produkte» (statt heute 3 Fahrrouten):
 - **Eilkurse** via A13 **neu** im **30-Min.-Takt**, mit Bedienung von Tamins Unterdorf (vorher Post), Trin Dorf, Flims und Laax
 - **Schnellkurse** via A13 Chur – Laax als Ergänzung, zur nachfragegerechten Verdichtung in den Hauptverkehrszeiten am Morgen und Abend sowie saisonal
- **Endpunkt** der **städtischen Linie 1** neu in Tamins Unterdorf (statt in Domat/Ems Chemie bzw. in Rhäzüns)
- **Verknüpfungspunkt** Tamins Unterdorf als klarer Schnitt- und Anschlusspunkt zwischen regionaler und städtischer Linie
- Neu regionale Busverbindung zwischen Tamins Oberdorf nach Rhäzüns, evtl. via Reichenau-Tamins Bhf

Bonaduz und Rhäzüns erhalten neu den exakten 30-Min.-Takt mit der S-Bahn sowie einen beschleunigten Zug nach Chur; der heutige Abschnitt der städtischen Linie über Tamins hinaus lässt sich nicht mehr rechtfertigen.

Merkmale:

- + Klare Funktionen von S-Bahn, Regionalbus und städtischer Linie im Korridor
- + Neu minutengenaue 30-Min.-Takt auf der S-Bahn, auf der Regionallinie nach Laax sowie auf der städtischen Linie nach Tamins bzw. Felsberg
- + Schlanke Anschlüsse zwischen Regionalbus und städtischer Linie in Tamins Unterdorf

Möglicher Ausbauschnitt:

2. Ast der städtischen Linie bis Domat/Ems

Korridor Chur – Igis – Landquart

Betroffen sind die Regionalbuslinie 23 zwischen Landquart und Untervaz-Trimmis, die Eilkurslinie 13 von Chur nach Igis sowie die städtische Linie 3 von Chur nach Untervaz.

- **Systematisierung** der **Linie 23** mit **neu 2** klaren Produkten:
 - «Lange» Kurse Landquart – Untervaz-Trimmis Bhf **neu**
 - konsequent via Igis Dorfplatz
 - im minutengenauen 30-Min.-Takt
 - mit sicheren Anschlüssen an die RhB
 - mit Durchbindung nach Untervaz Dorf (anstelle der städtischen Linie 3)
 - «Kurze» Kurse Landquart – Igis
 - neu mit Erschliessung auch des südlichen Ortsteils von Igis (sowie des nördlichen Teils von Zizers)
 - mit optimalen Anschlüssen an den IC von/nach Zürich
- Zweckmässige **Erweiterung** der **Linie 13** Chur – Igis
 - Fahrroute neu in das nordöstliche Wohngebiet
 - neu im minutengenauen 30-Min.-Takt
- **Endpunkt** der städtischen **Linie 3** neu in Untervaz-Trimmis Bhf (statt in Untervaz Dorf)

Merkmale:

- + Neu klare räumliche und funktionale Aufteilung zwischen S-Bahn und Regionallinie sowie zwischen Regionallinie und städtischer Linie
- + Neu minutengenaue 30-Min.-Takt auf allen 4 Produkten
- + Optimierung der Anschlüsse S-Bahn – Bus
- + Erhöhung der betrieblichen Stabilität und Zuverlässigkeit

Städtisches Busnetz Chur und angrenzende Gemeinden

Betroffen sind die städtischen Buslinien 1 bis 4, 6 und 9. Zusätzlich wurde auch die Regionalbuslinie 41 nach Maladers in die Überlegungen einbezogen.

- **Vereinfachung der Netzstruktur** im Stadtgebiet
 - Aufhebung der Rundkurse und Endschleifen
 - Möglichst radiale Linienführung mit zentralem Knoten am Bahnhof Chur
 - Reduktion der Linienverästelungen
- **Verkürzung der Linie 1** auf den Korridor Chur – Tamins
- **Neue Verknüpfung der Durchmesserlinien** unter Berücksichtigung der Nachfragebeziehung und betrieblicher Aspekte (Fahrzeuge, Takt, Betriebsstabilität)
- **Einführung tangentialer Verbindungen**

Für das Stadtnetz stehen derzeit zwei gleichwertige Varianten im Vordergrund, die für eine spätere Festlegung noch weiter zu vertiefen sind.

Merkmale:

- + **Neu** klare räumliche und funktionale Aufteilung zwischen städtischen Buslinien (Stadt Chur und stadtnahe Agglomerationsgemeinden) und Regionalbus (v.a. Korridore Rheintal Nord und West).
- + Vereinfachung des Liniennetzes innerhalb der Stadt mit konsequent radialen Linien
- + Erhöhung der betrieblichen Stabilität und Zuverlässigkeit
- + Tangentiale Verbindungen ausserhalb des Stadtzentrums, je nach Variante als Tangential- oder sogar als Ringlinie (in beide Richtungen).

1 Ausgangslage

Mit dem Schlussbericht «ÖV-Konzept Transreno – Schlussbericht Phase I» (5.10.2018) wurden die grundlegenden konzeptionellen Überlegungen für die verschiedenen Räume und Korridore entwickelt und dargestellt. Sie beruhen auf einem «funktionalen Zielbild» für den jeweiligen Raum, mit dem die Aufgaben der Buserschliessung einerseits in Abstimmung mit der S-Bahn, andererseits aber zwischen regionalen und städtischen Linien in einer übergeordneten Betrachtung festgelegt werden.

Das jeweilige Zielbild unterscheidet entsprechend zwischen

- der regionalen Anbindung an den Hauptort bzw. das Agglomerationszentrum Chur (rot)
- der Erschliessung in den Agglomerationskorridoren mit städtischen Linien (blau)
- innerregionalen Verbindungen

Auf der Basis dieses Zielbilds wurden in der Phase I verschiedene Netzvarianten entwickelt, die von einer Differenzierung der Funktionen ausgehen, aber auch die seitens der Arbeitsgruppe klar unterstützte Systematisierung verfolgen.

Die Bearbeitung erfolgte wie schon in Phase I fokussiert auf vier Teilräume, die sich wie folgt gliedern:

- Raum Herrschaft mit vorderem Prättigau
- Nördliches Rheintal, zwischen Chur und Landquart
- Westliches Rheintal, zwischen Chur und Tamins / Rhäzüns / Flims – Laax – Falera
- Agglomerationskern Chur

Soweit Berührungspunkte bestehen, werden die Schnittstellen zwischen den Teilräumen aufeinander abgestimmt, wobei dies in erster Linie die Schnittstellen betrifft, welche zwischen den regionalen Teilkonzepten für die Räume Westliches Rheintal und Nördliches Rheintal sowie dem dazwischen liegenden städtischen Busnetz (Agglomerationskern Chur) bestehen.

Zwischen den übrigen Teilräumen ergeben sich kaum Schnittstellen bzw. die Abstimmung ergibt sich durch die Ausrichtung der Anschlüsse Bahn-Bus an den regionalen Bahnkonten, insb. in Chur und Landquart.

Die Planungen der Buskonzepte stützen sich ab auf das Konzept Retica 30+ mit Stand 18.06.2019. Relevant sind insbesondere:

- neu der minutengenaue 30-Min.-Takt der S-Bahn zwischen Chur und Rhäzüns
- neu die Durchbindung der S1 in Chur als Durchmesserlinie bis Landquart – Schiers
- der neue Eilzug Chur – Domat/Ems – Rhäzüns

2 Raum Herrschaft mit vorderem Prättigau

Im Raum Landquart und Vorderes Prättigau geht es darum, die Schnittstellen zwischen übergeordnetem Bahnangebot und den Buslinien zu optimieren. Zudem soll das Angebot wo sinnvoll verdichtet und soweit als möglich systematisiert werden.

2.1 Funktionale Grundkonzeption

Im Raum Herrschaft und Vorderes Prättigau soll der öffentliche Verkehr die folgenden Grundfunktionen erfüllen:

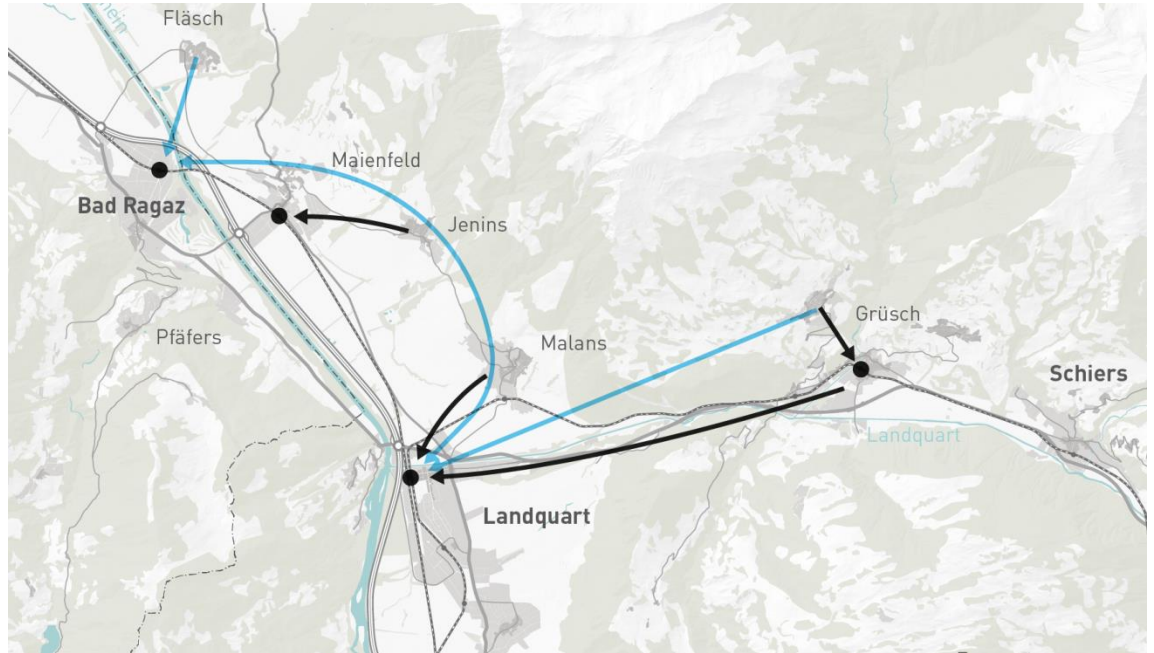


Abbildung 1: Funktionen Bus im Raum Landquart

S-Bahn

- öV-Hauptachse für schnelle Verbindungen zwischen Chur, Landquart und Grüşch
- Zubringer zum Fernverkehr und ausserkantonalen Verkehr in Landquart

Regionalbus

- Anbindung der Dörfer Malans und Jenins an die Bahn in Landquart (S-Bahn und Fernverkehr)
- Anbindung der Dörfer
 - Jenins an die Bahn in Maienfeld (oder in Bad Ragaz)
 - Fläsch in Bad Ragaz (oder allenfalls in Maienfeld)
- Anbindung von Seewis an die Bahn in Seewis-Pardisla, Grüşch (S-Bahn) **oder** Landquart (S-Bahn und Fernverkehr) sowie lokale Erschliessung in Grüşch (Industriegebiet)

Im Sinne der unbestrittenen Systematisierung wurden bereits in der Phase I drei Stossrichtungen entwickelt:

- Verdichtung des Angebots Landquart – Maienfeld – Bad Ragaz

- Konsequente Anbindung von Seewis in Grüşch mit systematischen Zugsanschlüssen prioritär in Richtung Landquart oder alternativ Weiterführung der Buslinie ab Grüşch nach Landquart
- Verbesserte öV-Erschliessung des Arbeitsplatzgebietes südlich von Grüşch

Die Konzeptvarianten sind mit Ausnahme von Variante «Herrschaft 3» auf das neue Angebotskonzept Chur – Zürich/St. Gallen (STEP AS 2025) ausgerichtet. Aktuelle Planungen sehen hierbei eine um 30 Min. geänderte Fahrlage für den RE von/nach St. Gallen mit Halt in Maienfeld vor. Auch der RE von/nach Zürich hält zukünftig in Maienfeld, womit ein exakter 30-Min.-Takt entsteht. Dies würde erlauben, die heutige S12 einzustellen.

Bezüglich RhB sind die Anschlüsse auf das Konzept Retica 30+ ausgelegt, wobei nach aktuellem Planungsstand davon ausgegangen wird, dass der Halt in Seewis-Pardisla erhalten bleibt.

2.2 Teilraum Korridor Herrschaft

2.2.1 Variante Herrschaft 1

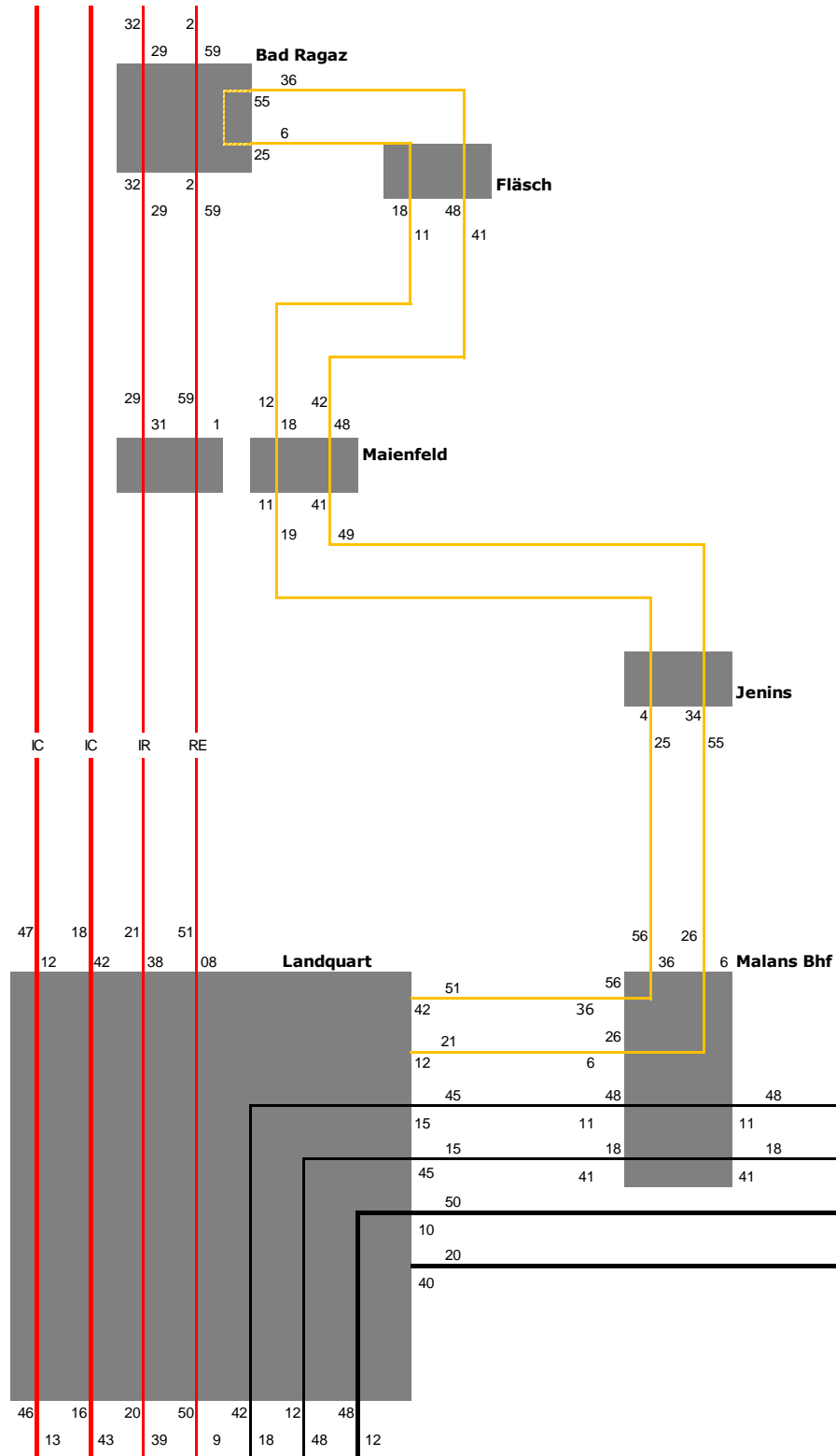


Abbildung 2: Liniennetz Variante 1

Hauptmerkmale:

- Eine durchgehende Linie Landquart – Jenins – Maienfeld – Fläsch – Bad Ragaz
- Verdichtung zu 30-Min.-Takt Landquart – Malans – Bad Ragaz («Basisfahrlage» +/- wie heute)
- Dank zweitem Kurspaar pro Stunde zusätzliche Zugsanschlüsse in Landquart, Maienfeld und Bad Ragaz und somit bessere Integration in den regionalen und nationalen öV
- Bahnhof Maienfeld muss nicht zwingend angefahren werden
- Fahrzeugbedarf: 3

Kritische Punkte:

- Priorität klären: Anschlüsse in Landquart auf Fernverkehr Richtung Chur statt S1 vs. Anschlüsse in Bad Ragaz in Richtung Chur (schnelle Verbindung für Fläsch v/n Chur)

Vorteile:

- + Dichteres Angebot für den Raum Malans – Fläsch
- + Dank zweitem Kurspaar pro Stunde zusätzliche Zugsanschlüsse in Landquart, Maienfeld und Bad Ragaz und somit bessere Integration in den regionalen und nationalen öV
- + Einfacher kommunizierbares Angebot ohne Abweichungen
- + «Eckverbindungen» Prättigau – Jenins mit Umsteigen in Malans möglich

Nachteile:

- Höherer Aufwand gegenüber heute

2.2.2 Variante Herrschaft 2

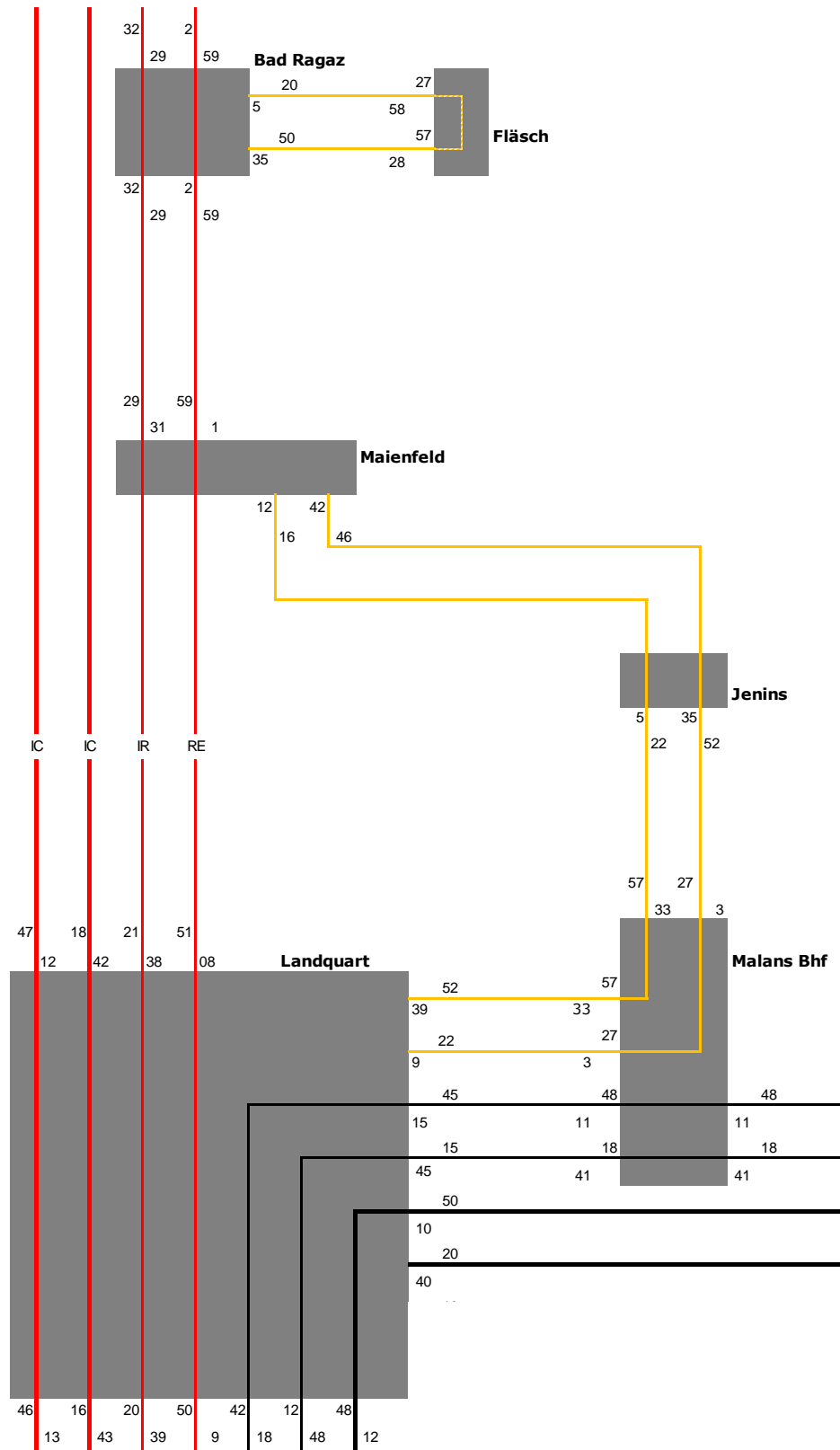


Abbildung 3: Liniennetz Variante 2

Hauptmerkmale:

- Zwei getrennte Linien
 - Landquart – Jenins – Maienfeld
 - Bad Ragaz – Fläsch
- Verdichtung zu 30-Min.-Takt Landquart – Malans – Maienfeld
- Separate Linie Fläsch – Bad Ragaz im 30-Min.-Takt
- Dank zweitem Kurspaar pro Stunde zusätzliche Zugsanschlüsse in Landquart, Maienfeld und Bad Ragaz und somit bessere Integration in regionalen und nationalen öV
- Fahrzeugbedarf: 3

Kritische Punkte:

- keine Verbindung Fläsch – Maienfeld (- Landquart)

Vorteile:

- + Dichteres Angebot für die Gebiete Malans – Jenins und Fläsch
- + Dank zweitem Kurspaar pro Stunde zusätzliche Zugsanschlüsse in Landquart, Maienfeld und Bad Ragaz und somit bessere Integration in den regionalen und nationalen öV
- + Einfacher kommunizierbares Angebot ohne Abweichungen
- + «Eckverbindungen» Prättigau – Jenins mit Umsteigen in Malans möglich
- + Bei Ausrichtung auf RE: Anschluss an nationalen Fernverkehr
- + Bei Ausrichtung auf S12: halbstündliche Zugsanschlüsse in Bad Ragaz in beide Richtungen

Nachteile:

- Verbindungen von Fläsch zu übrigen Orten nur noch via Bad Ragaz
- Höherer Aufwand gegenüber heute
- Sehr schlechte Produktivität der Linie Bad Ragaz (Fahrplanwirkungsgrad < 50 %), Angebot nicht sinnvoll ausdünnbar

2.2.3 Variante Herrschaft 3

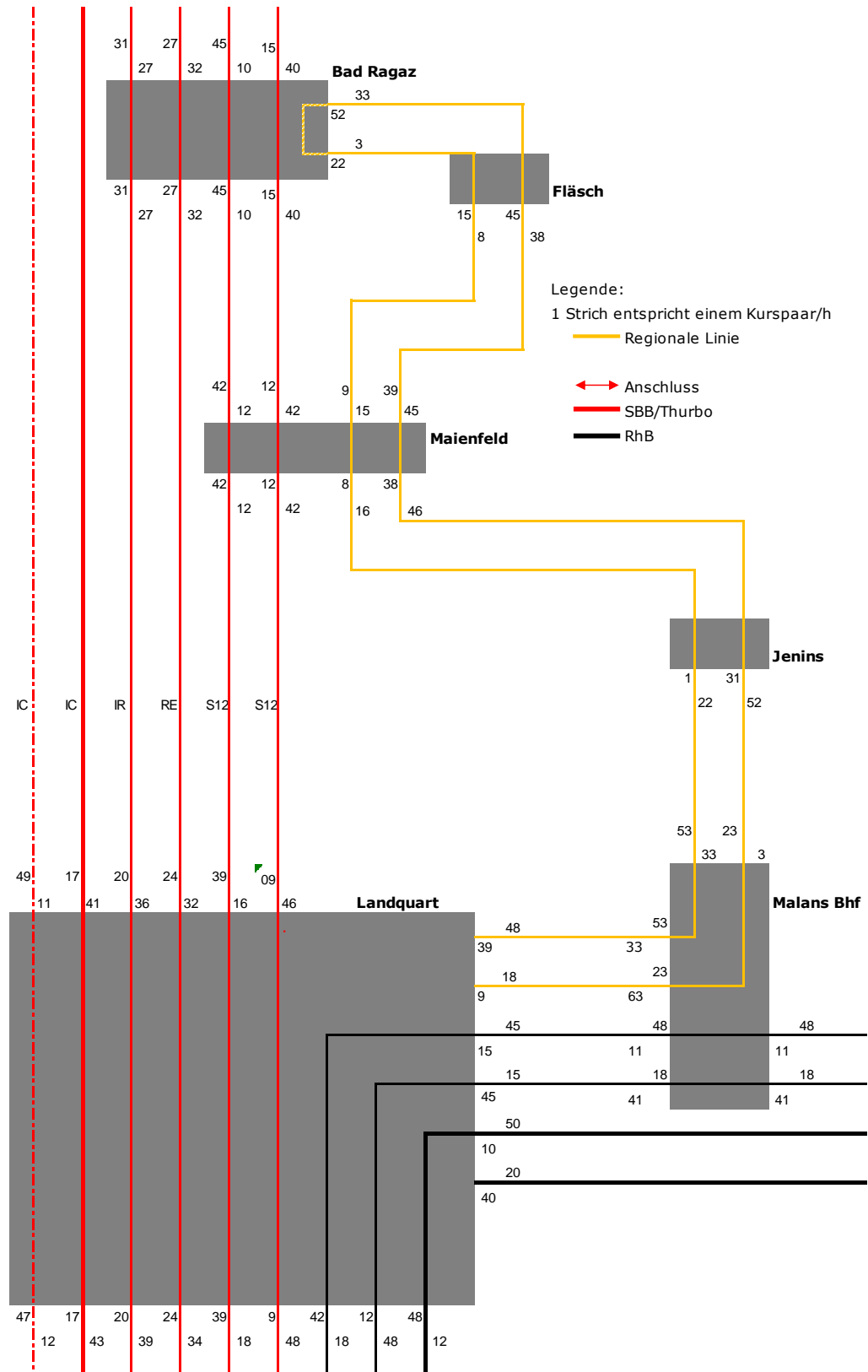


Abbildung 4: Variante 3 als Übergangslösung (mit heutigem Angebotskonzept Zürich – Chur)

Hauptmerkmale:

- Eine durchgehende Linie Landquart – Jenins – Maienfeld – Fläsch – Bad Ragaz
- Verdichtung zu 30-Min.-Takt Landquart – Malans – Bad Ragaz
- Ausrichtung auf Zugsanschlüsse S12 in Maienfeld
- Dank zweitem Kurspaar pro Stunde zusätzliche Zugsanschlüsse in Landquart, Maienfeld und Bad Ragaz und somit bessere Integration in den regionalen und nationalen öV
- Fahrzeugbedarf: 3

Kritische Punkte:

- S12 wird in absehbarer Zeit eingestellt → Übergangslösung, welche Begehrlichkeiten für Zukunft weckt

Vorteile:

- + Dichteres Angebot für Raum Malans – Fläsch
- + Ausrichtung auf S12 ermöglicht IC-Anschluss in Sargans
- + Dank zweitem Kurspaar pro Stunde zusätzliche Zugsanschlüsse in Landquart, Maienfeld und Bad Ragaz und somit bessere Integration in regionalen und nationalen öV
- + Einfacher kommunizierbares Angebot ohne Abweichungen

Nachteile:

- Nur eine Lösung auf Zeit, bedingt weitere Konzeptänderung im Hinblick auf Einstellung der S12
- Schlechte Zugsanschlüsse in Bad Ragaz, einzelne werden ganz knapp verpasst («Sichtanschlüsse»)
- Höherer Aufwand gegenüber heute

2.3 Teilraum Vorderes Prättigau

2.3.1 Variante Prättigau 1

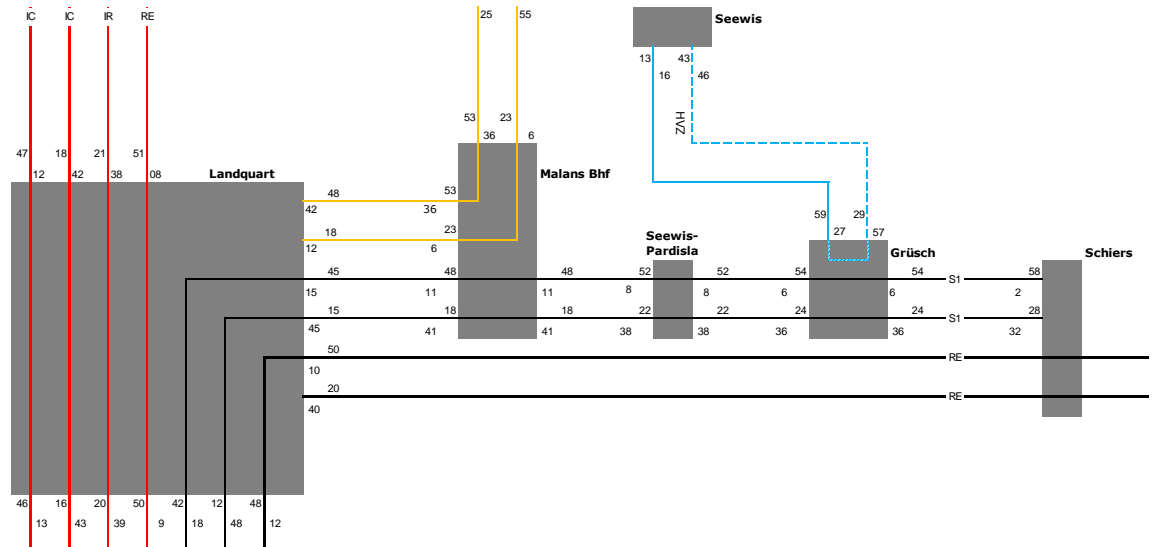


Abbildung 5: Liniennetz Variante Prättigau 1

Hauptmerkmale:

- Konsequente Anbindung von Seewis in Grösch mit Anschluss auf S1 v/n Landquart – Chur
- Direkte Linienführung Seewis Pardisla – Grösch Bahnhof via Schmitten und Dorf
- Fahrzeugbedarf: 1

Kritische Punkte:

- Sicherstellung Anschlüsse zwischen Bahn und Bus in Grösch nach Schiers nur mit RE-Halt möglich (gemäss aktuellem Konzept Retica 30+ nicht vorgesehen)
- Ungenügende Platzverhältnisse zum Wenden in Grösch, Projekt zur Umgestaltung ist jedoch in Planung.

Vorteile:

- + Verbessertes Angebot für Seewis, auf S-Bahn-Halt in Seewis-Pardisla könnte verzichtet werden
- + Einfacher kommunizierbares Angebot ohne Abweichungen
- + In HVZ Verdichtungskurse zum 30-Min.-Takt Seewis – Grösch

Nachteile:

- Weiterhin keine verbesserte Erschliessung des Arbeitsplatzgebietes südlich von Grösch
- Keine durchgehende Busverbindung mehr von Seewis nach Landquart (heute 3 Kurspaare)
- Ausserhalb der HVZ schlechte Produktivität der Linie
- Keine Anschlüsse Bahn/Bus in Seewis-Pardisla

2.3.2 Variante Prättigau 2a

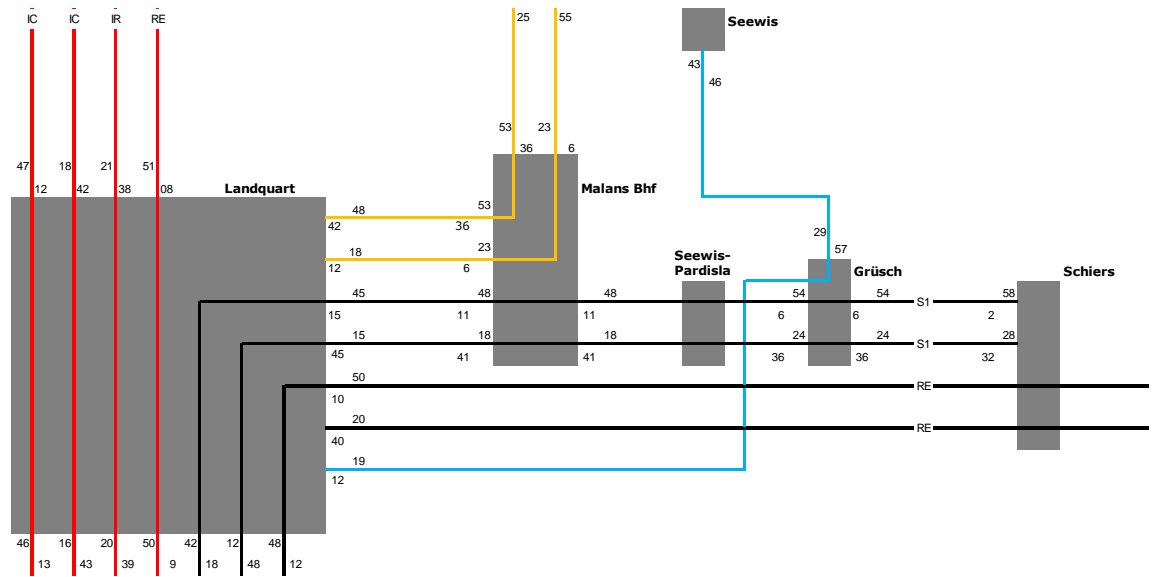


Abbildung 6: Liniennetz Variante Prättigau 2a

Hauptmerkmale:

- Konsequente Anbindung von Seewis in Grösch mit Anschluss auf S1 v/n Landquart
- Verlängerung der Linie 201 nach Landquart, wo Anschluss auf S1 v/n Chur besteht
- Fahrzeugbedarf: 1

Kritische Punkte:

- Anschlüsse zwischen Bahn und Bus in Grösch nur von/nach Landquart, jedoch keine in Richtung Schiers
- Wenig Erschliessungspotenzial entlang Streckenabschnitt Grösch – Landquart

Vorteile:

- + Direkte und neu stündliche Busanbindung für Seewis nach Grösch und nach Landquart (jedoch mit Umweg über Grösch)
- + Einfacher kommunizierbares Angebot ohne Abweichungen

Nachteile:

- Längere Reisezeit v/n Chur und Landquart (Umweg via Grösch)
- Ohne zusätzliches Fahrzeug aufgrund längerer Umlaufzeit keine HVZ-Verdichtung (auch nur für Seewis) möglich
- Asymmetrische Zeitlage
- Voraussichtlich hohe Betriebskosten; aufgrund Linienlänge jedoch kaum entsprechend zusätzliches Fahrgast-Potential
- Keine Anschlüsse Bahn/Bus in Seewis-Pardisla

2.3.3 Variante Prättigau 2b

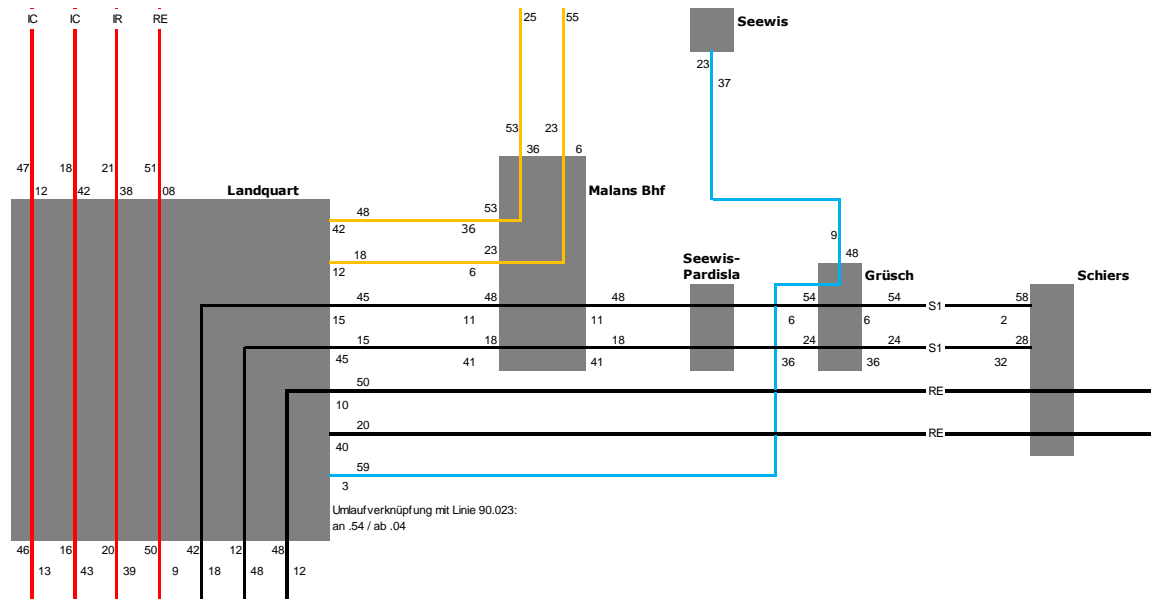


Abbildung 7: Liniennetz Variante Prättigau 2b

Hauptmerkmale:

- Konsequente Anbindung von Seewis in Grüsch mit Anschluss auf S1 v/n Schiers
- Verlängerung der Linie 201 nach Landquart, wo Anschluss auf S1 v/n Chur besteht
- Fahrzeugbedarf: 1, sofern Verknüpfung mit Linie 90.023 möglich ist

Kritische Punkte:

- Anschlüsse zwischen Bahn und Bus in Grüsch nur von/nach Schiers, jedoch keine in Richtung Landquart
- Wenig Erschliessungspotenzial entlang Streckenabschnitt Grüsch – Landquart
- 2. Fahrzeug und lange Wendezeit in Landquart lässt sich nur durch Umlaufverknüpfung mit Linie 23 v/n Igis vermeiden

Vorteile:

- + Direkte und neu stündliche Busanbindung für Seewis nach Grüsch und nach Landquart (jedoch mit Umweg über Grüsch)
- + Einfacher kommunizierbares Angebot ohne Abweichungen

Nachteile:

- Längere Reisezeit v/n Chur und Landquart (Busfahrt via Grüsch nach Landquart)
- Ohne zusätzliches Fahrzeug aufgrund längerer Umlaufzeit keine HVZ-Verdichtung (auch nur für Seewis) möglich
- Voraussichtlich hohe Betriebskosten; aufgrund Linienlänge jedoch kaum entsprechendes Fahrgast-Potential
- Keine Anschlüsse Bahn/Bus in Seewis-Pardisla

2.3.4 Variante Prättigau 3a

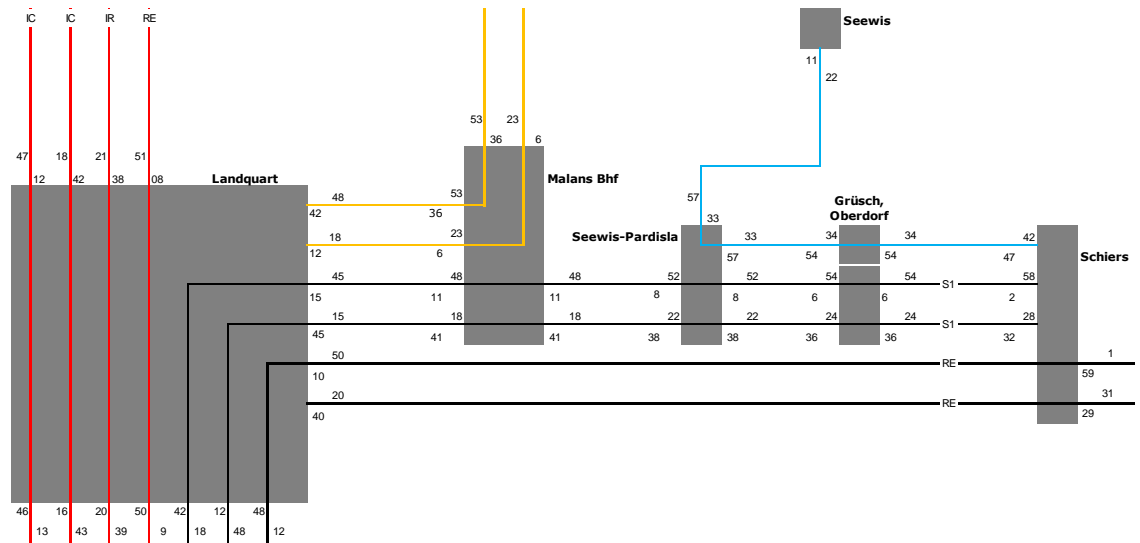


Abbildung 8: Liniennetz Variante Prättigau 3a

Hauptmerkmale:

- Anbindung von Seewis in Seewis-Pardisla mit Anschluss auf S1 v/n Landquart
- Verlängerung der Linie 201 nach Schiers
- Fahrzeugbedarf: 1

Kritische Punkte:

- Noch schlechtere Buserschliessung des Arbeitsplatzgebietes Salätisch (evtl. prüfen, ob Fahrzeit für Verbindung Gräsch – Salätisch – Schiers ausreicht).
- In Schiers längere Wartezeiten für Anschlüsse mit RE v/n Klosters

Vorteile:

- + Direkte und stündliche Busanbindung für Seewis nach Gräsch und Schiers (Regionalzentrum und Schulen)
- + Einfacher kommunizierbares Angebot ohne Abweichungen

Nachteile:

- Keine Bedienung von Gräsch Bhf. und somit noch schlechtere Anbindung an Arbeitsplatzgebiete
- Asymmetrische Zeitlage

2.3.5 Variante Prättigau 3b

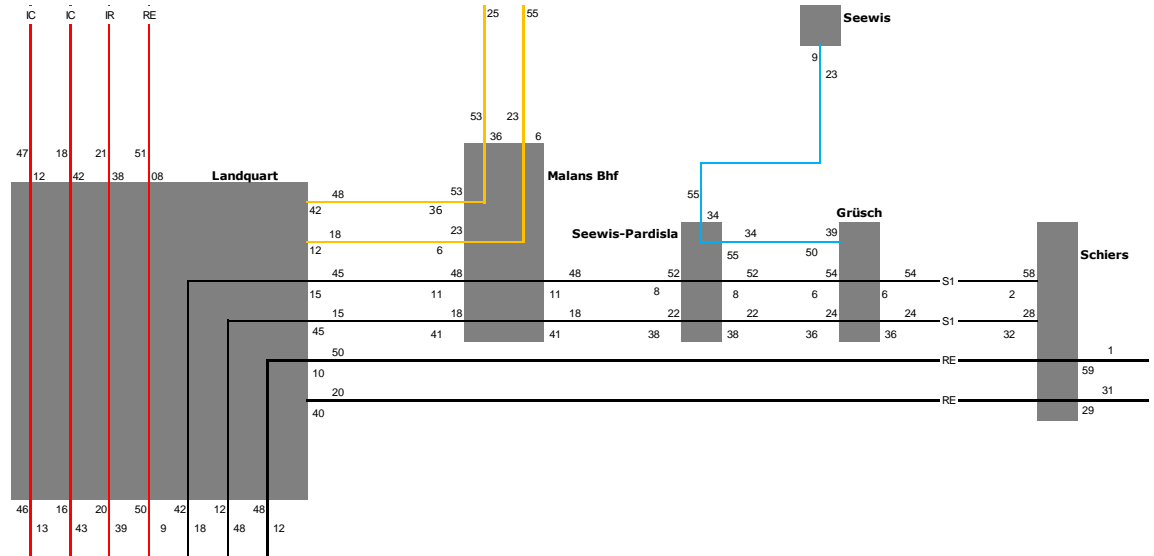


Abbildung 9: Liniennetz Variante Prättigau 3b

Hauptmerkmale:

- Anbindung von Seewis in Seewis-Pardisla mit Anschluss auf S1 v/n Landquart
- Weiterführung der Linie 201 nach Grüşch
- Fahrzeugbedarf: 1

Kritische Punkte:

- Keine schlanken Anschlüsse taleinwärts nach Schiers und Klosters

Vorteile:

- + Schlanke Anschlüsse auf S1 v/n Landquart – Chur
- + Direkte Busanbindung für Seewis nach Grüşch
- + Einfacher kommunizierbares Angebot ohne Abweichungen

Nachteile:

- Keine Taktverdichtung auf 30-Min.-Takt in HVZ möglich

2.4 Variantenvergleich und Folgerungen

Alle Varianten basieren – im Gegensatz zu den Annahmen im Schlussbericht Transreno I (Netzvariante Landquart/Prättigau 3) – darauf, dass zwischen den Linien 22 und 201 keine (betrieblichen) Abhängigkeiten bestehen. Folglich bestehen auch keine Abhängigkeiten bei der Wahl der Varianten für die jeweiligen Teilräume.

2.4.1 Raum Landquart – Herrschaft

Als Erkenntnisse lassen sich festhalten:

- Durch die Aufteilung der Linie 22 in zwei Linien mit separater Erschliessung von Fläsch nur von Bad Ragaz (Variante Herrschaft 2) entstehen gegenüber einer durchgehenden Linie (Variante Herrschaft 1) kaum Vorteile. So können die theoretisch entstehenden Freiheitsgrade kaum sinnvoll genutzt werden, weil
 - a) die Linie 22 sowohl für die Strecke Landquart – Maienfeld als auch Landquart – Bad Ragaz einen in sich geschlossenen Umlauf erlaubt.
 - b) die Fahrlage weitgehend durch die Optimierung der Zugsanschlüsse vorgegeben wird.
 - c) die zusätzlichen Freiheitsgrade am ehesten in Bad Ragaz anfallen und somit allenfalls nur zusammen mit ausserkantonalen Linien genutzt werden könnten.

Fazit:

Für die Linie 22 ist die Aufteilung in zwei Linien kaum mit Vorteilen verbunden, während für Fläsch die fehlenden Verbindungen in Richtung Maienfeld und Landquart eine deutliche Verschlechterung bedeuten (es gelten dieselben Argumente wie bei der Verbindung von Trimmis in Richtung Zizers und Landquart).

Allerdings kommt Variante 3 wegen der «unsicheren» Zukunft nicht in Frage.

→ Vorschlag: Variante Herrschaft 1 ist zu favorisieren.

2.4.2 Raum Vorderes Prättigau

Als Erkenntnisse lassen sich festhalten:

- Bei einer Weiterführung der Linie 201 nach Landquart (Variante Prättigau 2) erscheint es sinnvoll, die Fahrlage so auszurichten, dass in Grüşch Anschlüsse v/n Schiers hergestellt werden können, während Reisende in der Gegenrichtung ihre Anschlüsse in Landquart erhalten. Aufgrund der längeren Fahrzeit für Reisende in Richtung Chur (insb. Pendler) ist die Anbindung in Landquart jedoch nicht attraktiv, zumal lediglich schlanke Anschlüsse auf die S1 bestehen (man könnte in denselben Zug mit etwas längerer Wartezeit auch in Grüşch einsteigen).
- Die Erschliessung der Arbeitsplatzgebiete südlich des Bahnhofs in Grüşch ist aufgrund der entstehenden Wartezeiten am Bahnübergang beim Bahnhof Grüşch betrieblich nicht möglich und wurde deshalb nicht mehr weiterverfolgt.
- Sofern die RE-Züge nicht in Grüşch halten, wird es nicht möglich sein, sowohl Zugsanschlüsse in Richtung Landquart (- Chur) als auch in Richtung Schiers zu gewähren.

Die Anbindung für Seewis in Seewis-Pardisla (S1-Halt wird nach aktuellem Stand der Planung beibehalten) oder Grüşch mit Anschlussausrichtung nach Landquart ist für die Mehrzahl der Fahrgäste attraktiver als eine Anbindung in Landquart bzw. die Ausrichtung nach Schiers. → Varianten 1 oder 3a/b sind daher zu favorisieren. Die Wahl zwischen Variante 1 und 3a hängt im Wesentlichen davon ab, ob die Möglichkeit eines 30-Min.-Taktes für Seewis oder eine direkte Busverbindung ins Regionalzentrum Schiers höher gewichtet werden.

Fazit:

Da die Verlängerung nach Schiers in Variante 3a aufgrund der regionalen Zentrumsfunktion von Schiers den Fahrgästen im Vergleich zu den Varianten 1 und 3b Vorteile bringen wird und ein 30-Min.-Takt wegen des beschränkten Nachfragepotentials als Überangebot erachtet wird, wird empfohlen, Variante 3a weiterzuverfolgen.

3 Westliches Rheintal

3.1 Funktionale Grundkonzeption

Im Korridor West soll der öffentliche Verkehr die folgenden Grundfunktionen erfüllen:

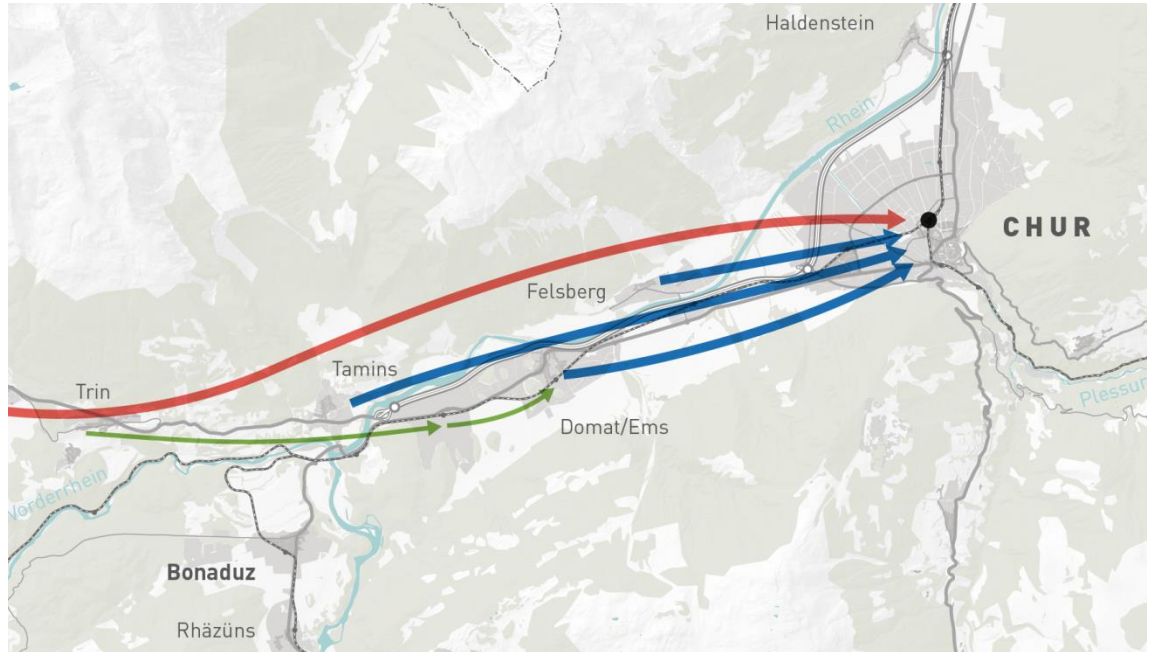


Abbildung 10: Funktionen Bus im Korridor West

S-Bahn

- öV-Hauptachse für schnelle Verbindungen zwischen Chur, bahnhofnahe Gebiete von Domat/Ems und Felsberg sowie Dörfer Bonaduz und Rhäzüns

Regionallinie(n)

- Schnelle, direkte Verbindungen zwischen dem Raum Flims – Laax und Chur
- Umsteigefreie Zufahrt nach Flims – Laax für Touristen ab Fernverkehr in Chur
- Anbindung der umliegenden Dörfer an die Arbeitsplatz-Schwerpunkte in Domat/Ems
- Schnelle Verbindung für Tamins von/nach Chur

Städtische Buslinie

- Anbindung von Domat/Ems und Felsberg an den Agglomerationskern Chur
- Evtl. Verknüpfung in Tamins Unterdorf mit der regionalen Linie (je nach Variante)

3.2 Ausgangspunkte für Transreno Phase II

Ist-Zustand 2019

Heute werden auf der regionalen Linie nach Flims – Laax drei Produkte angeboten:

- **Schnellkurs** über die A13 ohne Halt zwischen Chur und Trin Mulin
- **Eilkurs** über die A13, aber mit Bedienung von Tamins Unterdorf und Trin Dorf
- **Regionallinie** via Domat/Ems, mit Bedienung auch von Tamins Oberdorf

Daneben besteht die städtische Linie 1 Chur – Rhäzüns.

Transreno Schlussbericht Phase I

Im Sinne der unbestrittenen **Systematisierung** wurden für die Regionallinie 81 nach Flims – Laax bereits in der Phase I drei konzeptionelle Grundsätze formuliert:

- **Neu** konsequenter 30-Min.-Takt auf der regionalen Verbindung durch **einheitliche** Haltepolitik (und deshalb minutengenau)
- **Weiterhin** mindestens ein Produkt über die A13
- **Neu** Vereinfachung des Angebots von heute drei auf nur **zwei** Produkte.

Der erste Grundsatz schliesst ein, dass Tamins Unterdorf neu auch durch den Schnellkurs bedient wird, was einer entsprechenden Haltestellen-Infrastruktur bedarf (um den Zeitverlust möglichst gering zu halten).

Die in Phase I entwickelte **Variante 1** beruht auf einer «Beschleunigung», indem der heutige Schnellkurs zum 30-Min.-Takt verdichtet und der Eilkurs aufgehoben wird.

Variante 2 verfolgt den umgekehrten Weg: Der heutige Eilkurs wird zum 30-Min.-Takt verdichtet, was für Laax und Flims etwas längere Fahrzeiten mit sich bringt.

Buskonzept

Die beiden Stossrichtungen mit den Produkten über die A13 aus der Phase I werden übernommen. Allerdings wird das ergänzende Angebot teilweise modifiziert:

- bei der Variante 1 Regionallinie von Laax via Domat/Ems bis Chur (statt Zubringerlinie nach Domat/Ems)
- **neue** Variante 2 mit innerregionaler Zubringerlinie nach Domat/Ems Bhf
- neue Varianten 3 mit kurzen Zubringer- bzw. «Verbindungs»-Linien
- Untervariante 3a wie ursprüngliche Variante 2, mit Zubringerlinie von Tamins nach Reichenau-Tamins Bhf
- **neue** Untervarianten 3b und 3c mit Verbindung von Tamins nach Rhäzüns Bhf – Thusis
- Im Folgenden werden insgesamt **fünf Konzeptvarianten** in einer vertieften Fassung dargestellt. Die betrieblichen Grundlagen werden mit Netzgrafiken im Anhang dokumentiert.

3.3 Konzeptvarianten (siehe Anhang 2)

3.3.1 Konzeptvariante West 1

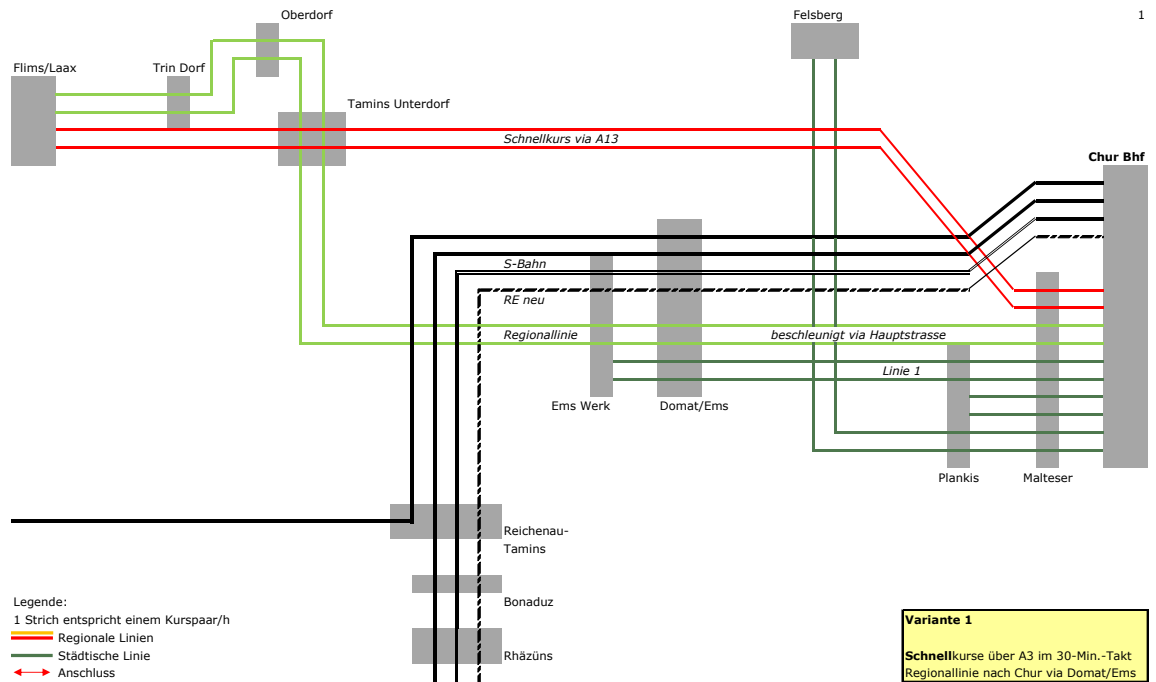


Abbildung 11: Liniennetz Konzeptvariante West 1

Hauptmerkmale:

- Drei klar differenzierte Funktionen im Korridor:
 - Schnellverbindungen im 30-Min.-Takt über die A13 nach Chur für Laax, Flims und Tamins; wie heutiger **Schnellkurs, neu** mit Halt in Tamins Unterdorf
 - **Regionallinie** von Laax / Flims via Trin Dorf und Domat/Ems nach **Chur**
 - Städtische Linie bis Felsberg und Domat/Ems Chemie
- Nur noch **ein** Produkt über die A13
- Lokale Erschliessung zwischen Flims und Domat/Ems weiterhin mit separater Buslinie bis/ab Chur
- Ein (inner-)regionales Produkt:
 Regionallinie für alle Gemeinden im Korridor, inkl. Tamins Oberdorf
- Keine (städtische) Buslinie mehr zwischen Domat/Ems und Rhäzüns (Ersatz durch den neuen RE Chur – Thusis)

Kritische Punkte / zu prüfen:

- Sinnvolle Wendezeiten in Domat/Ems, Felsberg und Plankis
- Umlaufoptimale Lage der Regionallinie mit Kurzwende in Chur
- Regionallinie in den NVZ nur stündlich?
- Verlängerung des Asts Plankis nach Domat/Ems

Vorteile:

- + Klare Trennung zwischen (schneller) Anbindung nach Chur und der Erschliessung innerhalb des Korridors, über 2 Achsen
- + Neu integral **Schnell**course über die A13 v/n Flims – Laax
- + Neu minutengenauer 30-Min.-Takt für Laax, Flims und Tamins Unterdorf
- + Verbindung Flims / Trin – Rhäzüns via Domat/Ems
- + Einsparung des Busses nach Rhäzüns, teilweiser Ersatz durch die S-Bahn
- + Neue zeitliche Spielräume für die Auslegung der städtischen Linie
- + Verlängerung des Asts Plankis nach Domat/Ems möglich
- + Systematisches Angebot bei Takt und Linienführung und somit einfacher kommunizierbar

Nachteile:

- Aufwand für (verdichtete) Regionallinie
- Massives Überangebot auf verschiedenen Abschnitten
- Nach wie vor Splittung und 3 unterschiedliche Endpunkte der städtischen Linie
- Nachfrage / Auslastung der Linie Flims – Domat/Ems fraglich?

3.3.2 Konzeptvariante West 2

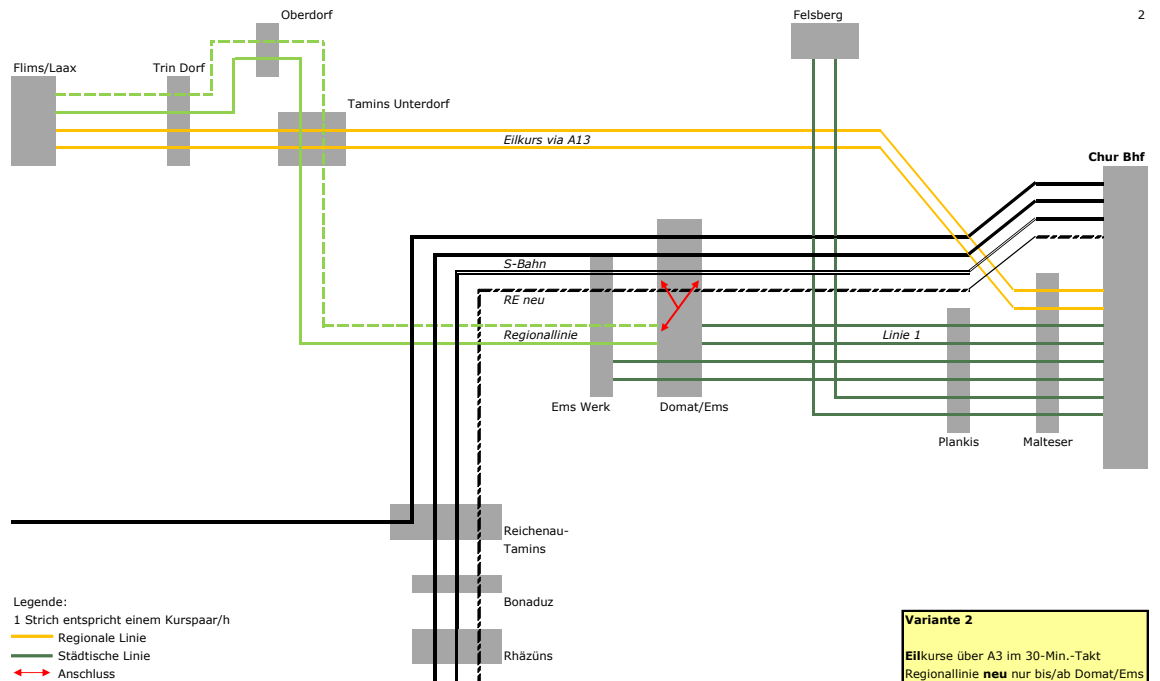


Abbildung 12: Liniennetz Konzeptvariante West 2

Hauptmerkmale:

- Drei Funktionen im Korridor:
 - Direkte Verbindung über die A13 nach Chur im 30-Min.-Takt für Laax, Flims, Trin Dorf und Tamins Unterdorf; wie heutiger **Eilkurs** (gleiche Haltepolitik)
 - **Regionallinie** von Flims über Trin Dorf und Tamins Oberdorf nach **Domat/Ems Bhf**
 - Städtische Linie bis Felsberg und Domat/Ems Chemie
- Nur noch **ein** (Haupt-)Produkt über die A13
- Gezielte Verdichtung mit Schnellkursen
- Lokale Erschliessung zwischen Flims und Domat/Ems mit separater Buslinie
- Ein (innerregionales) Produkt:
Regionallinie nach Domat/Ems für Flims und Tamins, inkl. Tamins Oberdorf
- Keine (städtische) Buslinie mehr zwischen Domat/Ems und Rhäzüns
(Ersatz durch den neuen RE Chur – Thusis)

Kritische Punkte / zu prüfen:

- Kapazitäten auf den Eilkursen via A13
- Fahrroute in Domat/Ems zum Bahnhof
- Durchbindung der Zubringerlinie in Flims mit anderer Linie (Linie 411 nach Ilanz?)
- Sinnvolle Wendezeiten in Domat/Ems und Felsberg

Vorteile:

- + Aufgabenteilung zwischen Bahn und Bus bei der regionalen Erschliessung
- + Klare Trennung zwischen regionaler Anbindung und der Erschliessung innerhalb des Korridors, auch über 2 Achsen
- + Neu integral **Eil**kurse über die A13 v/n Flims – Laax
- + Neu minutengenauer 30-Min.-Takt für Laax, Flims, Trin Dorf und Tamins Unterdorf
- + **Neu** Verknüpfung der regionalen Linie in Domat/Ems
- + Nachfragegerechtes und vermutlich kostengünstiges regionales Angebot
- + Einsparung des Busses nach Rhäzüns, teilweiser Ersatz durch die S-Bahn
- + Systematisches Angebot bei Takt und Linienführung und somit einfacher kommunizierbar

Nachteile:

- 2. Eilkurs mit Halt in Tamins Unterdorf und Bedienung von Trin Dorf gegenüber dem heutigen Schnellkurs langsamer
- Keine umsteigefreie Verbindung mehr zwischen Tamins Oberdorf und Chur
- Regionallinie nach Domat/Ems «asymmetrisch», deshalb nur Anschluss an die S1 nach oder von Thusis
- Nach wie vor Splittung und 2 unterschiedliche Endpunkte der städtischen Linie

3.3.3 Konzeptvariante West 3a

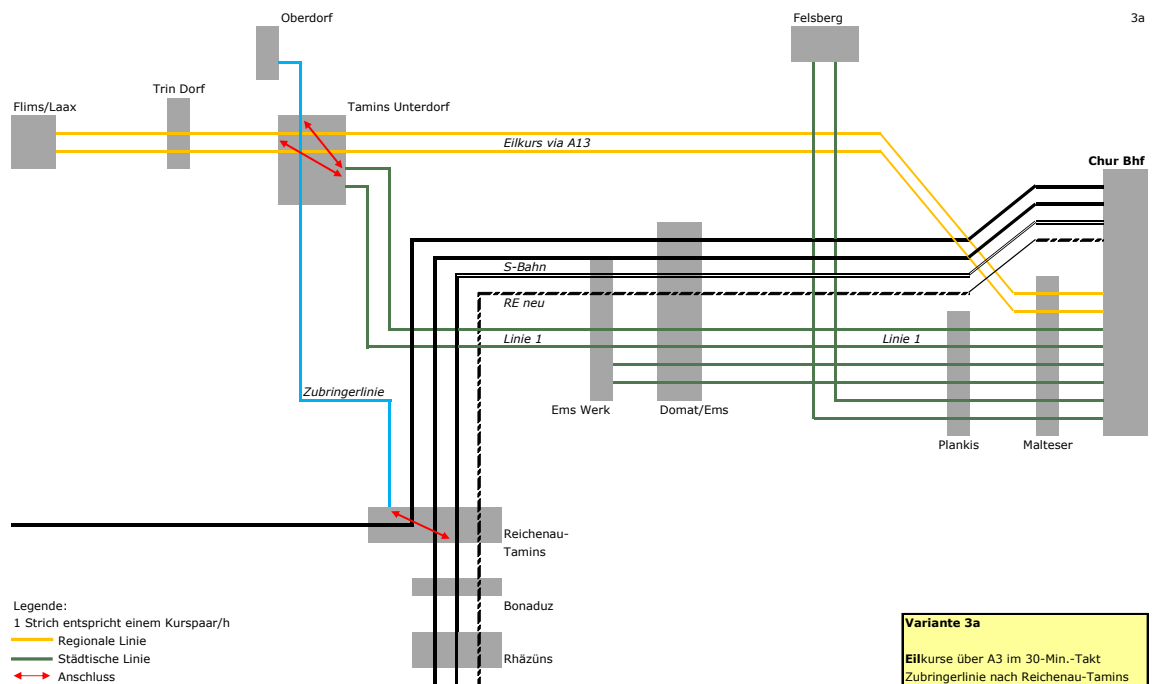


Abbildung 13: Liniennetz Konzeptvariante West 3a

Hauptmerkmale:

- Vier Funktionen im Korridor:
 - Direkte Verbindung über die A13 nach Chur im 30-Min.-Takt für Laax, Flims, Trin Dorf und Tamins Unterdorf; wie heutiger **Eilkurs** (gleiche Haltepolitik)
 - Zubringer von Tamins Oberdorf auf den Eilkurs nach Chur
 - Verbindung von Tamins Oberdorf nach Reichenau-Tamins Bhf (mit Anschlüssen nach Chur und Thusis)
 - Städtische Linie bis Felsberg und **neu** Tamins Unterdorf
- Nur noch **ein** (Haupt-)Produkt über die A13
- Gezielte Verdichtung mit Schnellkursen
- Neu Anbindung von Tamins Unterdorf durch die regionale **und** die städtische Linie
- Ein (inner-)regionales Produkt:
Zubringer nach Reichenau-Tamins für Tamins (inkl. Tamins Oberdorf)
- Keine (städtische) Buslinie mehr zwischen Tamins Unterdorf und Rhäzüns
(Ersatz durch den neuen RE Chur – Thusis)

Kritische Punkte / zu prüfen:

- Kapazitäten auf den Eilkursen via A13
- Auslastung Zubringerlinie?
- Koordination der städtischen und regionalen Buslinien für schlanke Anschlüsse in Tamins Unterdorf von und nach Flims – Laax
- Sinnvolle Wendezeiten in Tamins Unterdorf, Domat/Ems und Felsberg

Vorteile:

- + Aufgabenteilung zwischen Bahn und Bus bei der regionalen Erschliessung
- + Neu integral Eilkurse über die A13 v/n Flims – Laax
- + Neu minutengenauer 30-Min.-Takt für Laax, Flims, Trin Dorf und Tamins Unterdorf
- + Konsequente Verknüpfung regionale – städtische Linien in Tamins Unterdorf
- + Einsparung des Busses nach Rhäzüns
- + Systematisches Angebot bei Takt und Linienführung und somit einfacher kommunizierbar

Nachteile:

- 2. Eilkurs mit Halt in Tamins Unterdorf und Bedienung von Trin Dorf gegenüber dem heutigen Schnellkurs langsamer
- Voraussichtlich schlecht ausgelastete / unwirtschaftliche Zubringerlinie (und 30-Min.-Takt kaum gerechtfertigt)
- Anschlusszwang und zeitliche Bestimmung der städtischen Linie in Tamins
- Nach wie vor Splittung und 2 unterschiedliche Endpunkte der städtischen Linie

3.3.4 Konzeptvariante West 3b (symmetrisch)

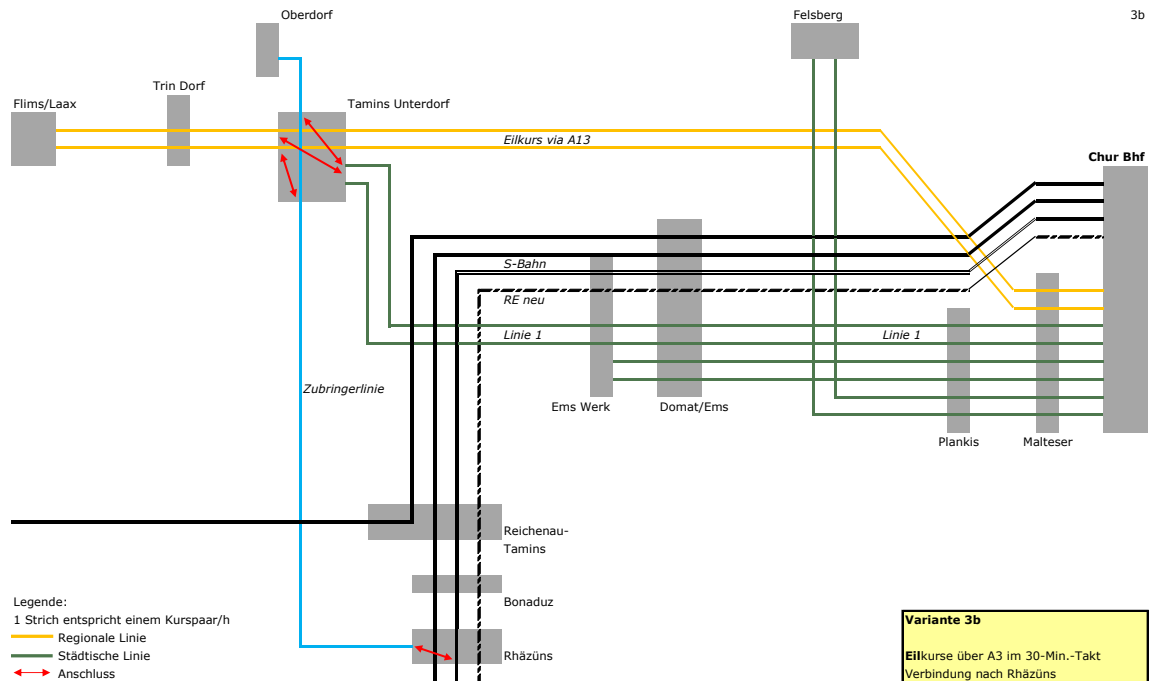


Abbildung 14: Liniennetz Konzeptvariante West 3b

Hauptmerkmale:

- Vier Funktionen im Korridor:
 - Direkte Verbindung über die A13 nach Chur im 30-Min.-Takt für Laax, Flims, Trin Dorf und Tamins Unterdorf; wie heutiger **Eilkurs** (gleiche Haltepolitik)
 - Zubringer von Tamins Oberdorf auf den Eilkurs nach Chur
 - Verbindung von Tamins Oberdorf (evtl. auch von Trin Dorf) nach Rhäzüns (mit Anschluss nach Thusis)
 - Städtische Linie bis Felsberg und **neu** Tamins Unterdorf
- Nur noch **ein** (Haupt-)Produkt über die A13
- Gezielte Verdichtung mit Schnellkursen
- Neu Anbindung von Tamins Unterdorf durch die regionale **und** die städtische Linie
- Ein (inner-)regionales Produkt: Verbindung zwischen der Achse Trin Dorf – Laax und der Achse Rhäzüns – Thusis
- Keine (städtische) Buslinie mehr zwischen Tamins Unterdorf und Rhäzüns (Ersatz durch den neuen RE Chur – Thusis)

Kritische Punkte / zu prüfen:

- Kapazitäten auf den Eilkursen via A13
- Auslastung Zubringerlinie nach Rhäzüns?
- Koordination der städtischen und regionalen Buslinien für schlanke Anschlüsse in Tamins Unterdorf von und nach Flims – Laax
- Sinnvolle Wendezeiten in Tamins Unterdorf, Domat/Ems und Felsberg

Vorteile:

- + Aufgabenteilung zwischen Bahn und Bus bei der regionalen Erschliessung
- + Neu integral Eilkurse über die A13 v/n Flims – Laax
- + Neu minutengenauer 30-Min.-Takt für Laax, Flims, Trin Dorf und Tamins Unterdorf
- + Konsequente Verknüpfung regionale – städtische Linien in Tamins Unterdorf
- + Einsparung des Busses nach Rhäzüns,
Ersatz der Verbindung durch die neue Zubringerlinie nach Rhäzüns
- + Systematisches Angebot bei Takt und Linienführung und somit einfacher kommunizierbar

Nachteile:

- 2. Eilkurs mit Halt in Tamins Unterdorf und Bedienung von Trin Dorf gegenüber dem heutigen Schnellkurs langsamer
- Voraussichtlich schlecht ausgelastete / unwirtschaftliche Zubringerlinie nach Rhäzüns (und 30-Min.-Takt kaum gerechtfertigt)
- Anschlusszwang und zeitliche Bestimmung der städtischen Linie in Tamins
- Nach wie vor Splittung und 2 unterschiedliche Endpunkte der städtischen Linie

3.3.5 Konzeptvariante West 3c

Diese Variante entspricht der Variante 3b, allerdings verkehrt die Zubringerlinie «asymmetrisch», d.h. hat in Rhäzüns nur entweder Anschluss nach oder von Thusis. Dadurch kann eine Standzeit von ca. einer halben Stunde in Tamins vermieden werden.

3.3.6 Netzvision West

Diese Variante ist als langfristige Vision zu betrachten, aus der neue Denksätze entstehen könnten. Ziel dieser Vision ist, neue Einfahrtsachsen aus der Agglomeration in die Stadt Chur zu finden. Zentrale Voraussetzung wäre hierfür Bau einer neuen Strassenverbindung von Felsberg nach Chur West. Durch die geplante Verlegung der Kaserne auf den Rossboden dürfte jedoch eine solche Verbindung schwierig zu realisieren sein.

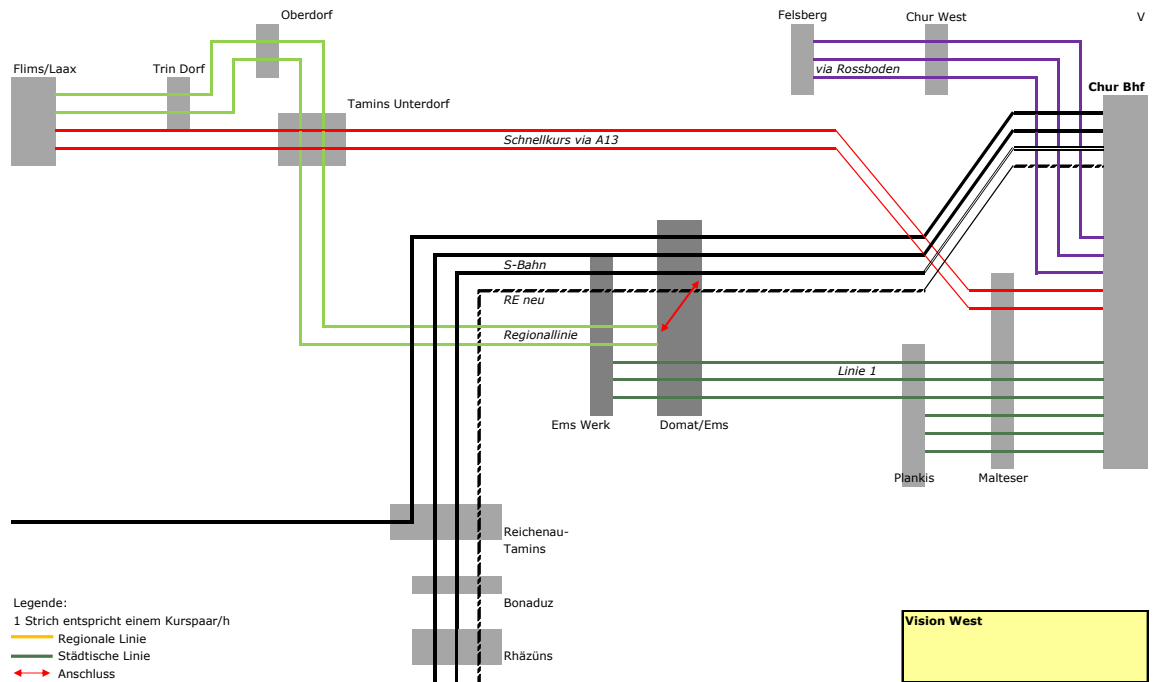


Abbildung 15: Liniennetz langfristige Vision West

Hauptmerkmale:

- Weiterführung (und Verdichtung) der Linie 6 über Chur West hinaus in Richtung Felsberg
- Konsequenter 30-Min-Takt ausserhalb Agglomerationskern
- Vereinheitlichung der Verbindungen Chur – Laax zu einem Produkt mit einheitlicher Linienführung und Haltepolitik

Kritische Punkte / zu prüfen:

- Neue Querung des Rheins bzw. Ausbau der Waffenplatzstrasse und –brücke sowie Verbindung mit Rheinstrasse in Felsberg
- Komplexe Linienführung in Chur West

Vorteile:

- + Entkoppelung der städtischen Buslinien zur Erschliessung von Domat/Ems und Felsberg
- + Umgehung Kasernenstrasse für Verbindungen von/nach Felsberg
- + Zusätzliche Flexibilität bei der Angebotsgestaltung durch noch stärkere Aufgabentrennung
- + Ermöglicht auch innerstädtischen Angebotsausbau
- + Erschliessung Felsberg mit einer direkten Stichlinie statt heutige Linienschlaufen

Nachteile:

- Keine umsteigefreie Verbindung mehr zwischen Trin Dorf sowie Tamins Oberdorf und Chur
- Benötigt neue Verkehrsinfrastruktur
- (zumindest heute) umständliche Linienführung in Chur West führt zu Zeitverlust

3.4 Variantenvergleich und erste Folgerungen

Die wichtigsten Merkmale der im Anhang 2 aufgeführten Varianten zeigen sich wie folgt:

	Varianten Transreno Phase II				
	Ist-Zustand 0	1	2	3a	3b
Regionale Produkte					
– Schnellkurs	●	● ●	–	–	–
– Eilkurs	●	–	● ●	● ●	● ●
– Regionallinie bis Chur	●	● ●	–	–	–
– Regionallinie bis Domat/Ems Bhf			● ○		
– Zubringer Reichenau-Tamins Bhf				●	
– Zubringer/Verbindung Rhäzüns					●
Stadtbus bis					
– Domat/Ems	● ● ¹⁾	● ●	● ● (● ●)	● ● (● ●)	● ● (● ●)
– Tamins Unterdorf	●	–	–	● ●	● ●
– Rhäzüns	●	–	–	–	–
Fahrzeugbedarf reg.					
– Schnellkurs	2.5	5	?	?	?
– Eilkurs	2.5		5	5	5
– Regionallinie	2.5	4	1 – 3		
– Zubringer/Verbindung				1	1
Total Fahrzeugbedarf	8	9	6 – 9	6	6

- stündlich
 - stündlich in den HVZ
- ¹⁾ «Hinketakt»

Tabelle 1: Vergleichstabelle

Erläuterungen zum Konzept im Korridor West:

- Variante 1 behält das heutige Angebot über die A13 weitgehend bei, wobei der Eilkurs zum Schnellkurs «beschleunigt» und beide Produkte zum 30-Min.-Takt systematisiert werden (mit neuem Halt Tamins Unterdorf). **Rückgrat** für den Korridor Flims – Laax ist somit der **Schnellkurs**.
Ergänzend wird die heutige Regionallinie via Trin Dorf zum 30-Min.-Takt verdichtet – auch wegen des Besitzstands für die Gemeinde.
Daraus ergibt sich ein Mehrbedarf an Fahrzeugen, der kaum durch die Einkürzung der Stadtbuslinie 1 zum neuen Endpunkt Ems Werk kompensiert werden dürfte.
- Die Varianten 2 und 3 gehen den umgekehrten Weg: Der heutige Schnellkurs wird «verlangsamt» und bedient neu neben Tamins Unterdorf auch Trin Dorf. Damit wird der **Eilkurs** das **Rückgrat**.
Als «Erschliessungslücke» bleibt allein Tamins Oberdorf, ebenso muss die interne Verbindung zwischen den Gemeinden Trin, Flims sowie allenfalls auch Laax und Domat/Ems ergänzt werden.
- Variante 2 vermeidet diese Nachteile, indem – wie bei der ursprünglichen Variante 3 im Bericht Transreno Phase I – weiterhin eine Regionallinie, aber nur bis/ab Domat/Ems Bhf,

vorgesehen wird.

Der Fahrzeugbedarf und der Betriebsaufwand dieser Regionallinie bei der Variante 2 hängen davon ab

- ob sie in den NVZ nur ab/bis Trin verkehrt und auch dank einer direkten Zufahrt in Domat/Ems zum Bahnhof eine Fahrzeit von unter 25 Min. möglich ist;
 - ob und zu welchen Zeiten diese Linie zum 30-Min.-Takt verdichtet sowie auch bis Flims verlängert wird.
- Sinnvoll ist auf jeden Fall die Ausrichtung der Anschlüsse in Domat/Ems auf die S1, damit auch eine Verbindung Richtung Rhäzüns – Thusis hergestellt werden kann, als Ersatz der Stadtbuslinie 1.
 - Die Variante 3 mit den entsprechenden Untervarianten geht hingegen diesen beiden Lücken einerseits mit einer konsequenten Verlängerung der Stadtbuslinie 1 bis neu Tamins Unterdorf sowie andererseits mit einer neuen Zubringerlinie nach Reichenau-Tamins Bhf bzw. Rhäzüns an.
Diesem vom Aufwand her kostengünstigen regionalen Konzept steht der Nachteil gegenüber, dass für die Verbindung nach/von Domat/Ems neu immer umgestiegen werden muss.
 - Die Zubringerlinie bei Variante 3a bzw. die Zubringerlinie bei Variante 3b führt zweckmässigerweise ab/bis Tamins Unterdorf – allerdings ergibt sich im 60-Min.-Takt ein sehr ungünstiger Umlauf.
 - Bei den Varianten 2 und 3 könnten sich zu bestimmten Zeiten Kapazitätsengpässe einstellen, da ja keine zusätzliche Regionallinie mehr ab/bis Chur verkehrt.
Sinnvoll wäre hier die bedarfsgerechte Verdichtung mit «echten» **Schnellkursen** über die Umfahrung Trin, um die saisonalen oder tageszeitlichen Spitzen abzudecken.

3.5 Erkenntnisse und Empfehlungen zum Umsetzungsvorschlag

Als Erkenntnisse lassen sich formulieren:

- Variante 1 «beschleunigt» einerseits die Verbindung über die A13 nach Chur mit halbstündlichen Schnellkursen, verdichtet andererseits das Angebot über Trin Dorf und Domat/Ems mit je einem 30-Min.-Takt auf der Regionallinie. Damit einher geht zwangsläufig ein höherer Betriebsmittelbedarf, aber auch verstärkt die «parallelen» Angebote von regionaler und städtischer Linie zwischen Chur und Domat/Ems.
- Die Varianten 2 und 3 ermöglichen mit einer Führung beider Produkte über die A13 sowie über Trin Dorf und dem Halt in Tamins Unterdorf den konsequenten 30-Min.-Takt.
- Bei diesen beiden Varianten wird die Regionallinie von Chur bis Domat/Ems oder sogar bis Tamins Unterdorf aufgehoben und die Bedienung des Korridors Chur – Domat/Ems oder sogar – Tamins Unterdorf allein der städtischen Linie übertragen.
Die Verbindung zwischen Laax – Flims und Domat/Ems wird somit mit Umsteigen in Tamins (mit optimalen Anschlüssen) beibehalten.
- Die Varianten 2 und 3 sind zudem mit «echten» Schnellkursen sinnvoll aufwärtskompatibel für die Spitzenzeiten, sei es während des Tages oder saisonal.
- Je nach Auslegung der innerregionalen Zubringerlinie dürfte bei den Varianten 3 mindestens zeitweise ein geringerer Aufwand auf den regionalen Linien entstehen als heute. Allerdings dürften diese Linien sehr gering ausgelastet sein.

Empfehlungen zum Umsetzungsvorschlag

Aufgrund des Variantenvergleichs und entsprechend dem Beschluss der Arbeitsgruppe wird aus fachlicher Sicht folgendes empfohlen:

Empfehlungen

Aus fachlicher Sicht wird empfohlen,

- auf der Linie 81 das Konzept mit systematisierten **Eilkursen** über die A13 im 30-Min.-Takt, gem. **Variante 3**, umzusetzen;
- geeignete Infrastrukturen für die Verknüpfung der regionale Eilkurse und der städtischen Linie 1 in Tamins Unterdorf (heute Post) vorzunehmen;
- eine Zubringerlinie von Tamins Oberdorf nach Rhäzüns gem. Variante **3b**, als «Ersatz» der Stadtbuslinie 1 auf diesem Abschnitt vorzusehen.

Damit werden Laax, Flims, Trin Dorf und Tamins Unterdorf neu im exakten 30-Min.-Takt über die A13 an Chur angebunden.

Bemerkung

Die Ausgestaltung der Zubringerlinie hat auch gem. AEV nicht erste Priorität. Sie kann auch im Rahmen dieses Auftrags nicht weiter behandelt werden.

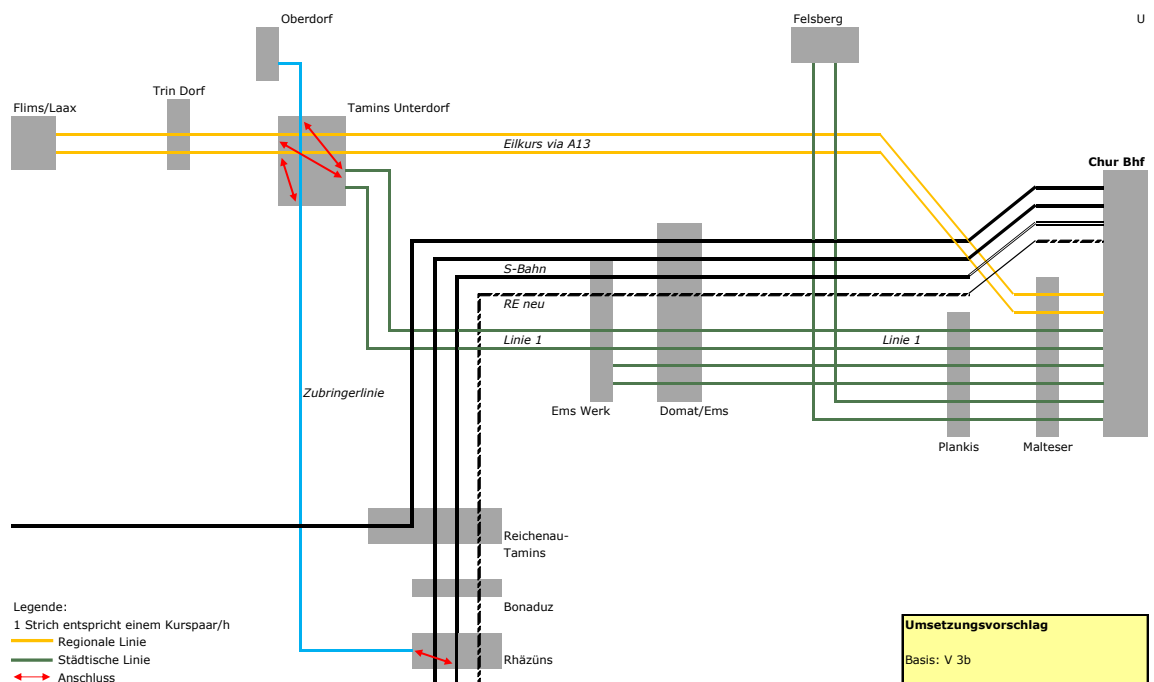


Abbildung 16: Umsetzungsvorschlag Linie 81 auf der Basis von Eilkursen im 30-Min.-Takt

3.6 Detailkonzept zur Linie 81 (siehe Anhang 3)

In der Detailauslegung der Linie 81 sind folgende Fragen zu klären:

- Fahrzeiten Chur – Laax mit der entsprechenden Verkehrszeiten in Tamins Unterdorf, Trin Dorf, Flims Post und Laax Post
- Zeitlage der Eilkurse in Chur, bezogen insbesondere auf die Anschlüsse mit dem IC Zürich – Chur
- Auslegung der zusätzlichen Schnellkurse als Verdichtung (zeitlich) und / oder als Verstärkung (sog. «Beiwagen»)

Fahrzeiten

Ein Vergleich der Fahrzeiten der 3 Produkte im Ist-Zustand (siehe Anhang 1) zeigt, dass der Eilkurs nach Chur vermutlich aus fahrplankosmetischen Gründen «zuviel» Fahrzeit aufweisen dürfte. Im Zusammenhang mit der Entwicklung des neuen Konzepts wurde auch die «Gültigkeit» der heutigen Fahrzeiten zur Diskussion gestellt.

Festlegung

In Absprache mit Postauto Graubünden wurde die Fahrzeit des Eilkurses auf dem Abschnitt Tamins Unterdorf – Chur Bhf um 5 Min gekürzt; in der Gegenrichtung bleibt sie unverändert.

Alle Netzgrafiken in den Anhängen 2 und 3 beruhen bereits auf dieser Festlegung. Die übrigen Fahrzeiten wurden unverändert aus dem Ist-Zustand (Anhang 1) übernommen.

Zeitlage der Eilkurse (Grundtakt)

Gerade auch im Hinblick auf die mindestens zeitweise nach wie vor erforderlichen zusätzlichen Schnellkurse muss die Zeitlage der Eilkurse nochmals diskutiert werden:

- weiterhin (wie heute weitgehend) mit optimalen Anschlüssen in Chur, d.h. relativ knappen Übergangszeiten auf/vom IC, oder
- neu mit etwas längeren Übergangszeiten, aber der Möglichkeit, die Schnellkurse ab Chur **vor** den Eilkursen abfahren zu lassen.

Mit den Zeitlagen Chur Bhf an Min. 02/32 und ab Min. 28/58 (gem. Netzgrafiken in der Beilage) ergeben sich

- + optimale Anschlüsse an den IC nach/von Zürich
- + Für bestimmte Fahrgäste «knappe» Umsteigezeiten

Mit einer leicht verschobenen Zeitlage (um je 2 Min.) Chur Bhf an Min. 00/30 und ab Min. 30/00:

- + wären die Umsteigezeiten mit dem IC nach/von Zürich für die Fahrgäste, insbesondere Touristen, «sicherer» (Umsteigeweg 1.-Klasse-Wagen – Postautodeck);
- + ergäbe sich ein exakter Knoten Tamins Unterdorf (und damit evtl. auch kürzere Wendezeiten der Stadtbuslinie 1);
- + entstünde eine Staffelung der Abfahrten von Schnell- und Eilkursen in Chur.

- + wären in Chur gem. Postauto eher auch Durchbindungen mit Kursen von anderen Linien möglich
- + wären die Umsteigezeiten mit dem IC nach/von Zürich etwas länger

Noch zwei weitere Aspekte:

- Beide Zeitlagen haben unbestrittenermassen lange Wende- und damit unproduktive Standzeiten sowohl in Chur als auch in Laax
- Der Fahrzeugbedarf für die Eilkurse im 30-Min.-Takt ist entsprechend 5 Busse.

Falls auch mit 23 Min. Wendezeit in Laax Post mit der Zeitlage 00/30 (statt 02/32 und 28/58) eine Verlängerung z.B. nach Falera nicht verunmöglicht wird, sprechen keine Argumente gegen die gegenüber heute leichte zeitliche Verschiebung der Linie 81.

Empfehlung

In Abstimmung mit dem AEV wird empfohlen, die Ankunfts- bzw. Abfahrzeiten der Eilkurse der Linie 81 gegenüber heute um jeweils 2 Min. zu verschieben, d.h. Abfahrts- und Ankunftszeiten am Bhf Chur **neu** zu den **Min. 00 und 30**.

Auslegung der zusätzlichen Schnellkurse

Die Ausführungen im Kap. 3 zu den Konzeptvarianten beziehen sich auf die ganzjährig bzw. ganztägig verkehrenden Eilkurse. Bereits in der Entwicklung war klar, dass die Konzeptvarianten 3, die auf der Linie 81 nur noch zwei Kurspaare/h Chur – Flims enthalten, Verdichtungen oder Verstärkungen benötigen. Es sind zwei Haltungen denkbar:

- Die zusätzlichen Schnellkurse werden im Fahrplan gar nicht publiziert.
- Es werden diejenigen Schnellkurse in den Fahrplan aufgenommen, die im jeweiligen Zeitbereich mit einer sehr hohen Wahrscheinlichkeit (aus Kapazitätsgründen) auch immer benötigt werden.

Für eine Publikation der Schnellkurse sprechen folgende Gründe:

- + Die Zeit- und Komfortvorteile der Schnellkurse sind schon zum vornherein sichtbar und können von den Fahrgästen bewusst in Anspruch genommen werden.
- + An den Abfahrtsorten ist eine gewisse «Fahrgastlenkung» möglich.
- + Die Kurse können fix in die Dienstpläne aufgenommen werden.

Empfehlung

In Abstimmung mit dem AEV wird empfohlen, ganzjährige Schnellkurse in der Morgen- und Abendspitze (in der jeweiligen Lastrichtung) sowie saisonale Schnellkurse (ebenfalls in Lastrichtung) auch zukünftig im Fahrplan zu publizieren, um die jeweilige Ausrichtung und die Vorteile auch gegenüber den Fahrgästen zu publizieren.

Aus Sicht AEV sollten folgende **ganzjährige** Fahrten der Schnellkurse von Mo – Fr (v.a. für den Pendlerverkehr) publiziert werden:

- Ankünfte in Chur um 07:02, 07:32, 08:02 Uhr
- Abfahrten ab Chur um 16:58, 17:28, 17:58 Uhr

Zusätzlich sollten an Samstagen und Sonntagen während der **Wintersaison** gewisse Schnellkurse für die An- und Rückreise (für den Tourismus- und Ausflugsverkehr) publiziert werden.

Umsetzungsvorschlag

Die detaillierte Netzgrafik des Umsetzungsvorschlags ist im Anhang 3 enthalten.

4 Korridor Rheintal Nord

Im Korridor Rheintal Nord geht es einerseits darum, eine zweckmässige Schnittstelle zwischen dem städtischen und regionalen Netz festzulegen. Andererseits soll zwischen Chur und Untervaz-Trimmis Bhf ein einfach verständliches und nachfragegerechtes Angebot entwickelt werden.

4.1 Funktionale Grundkonzeption

Im Korridor Nord soll der öffentliche Verkehr die folgenden Grundfunktionen erfüllen:

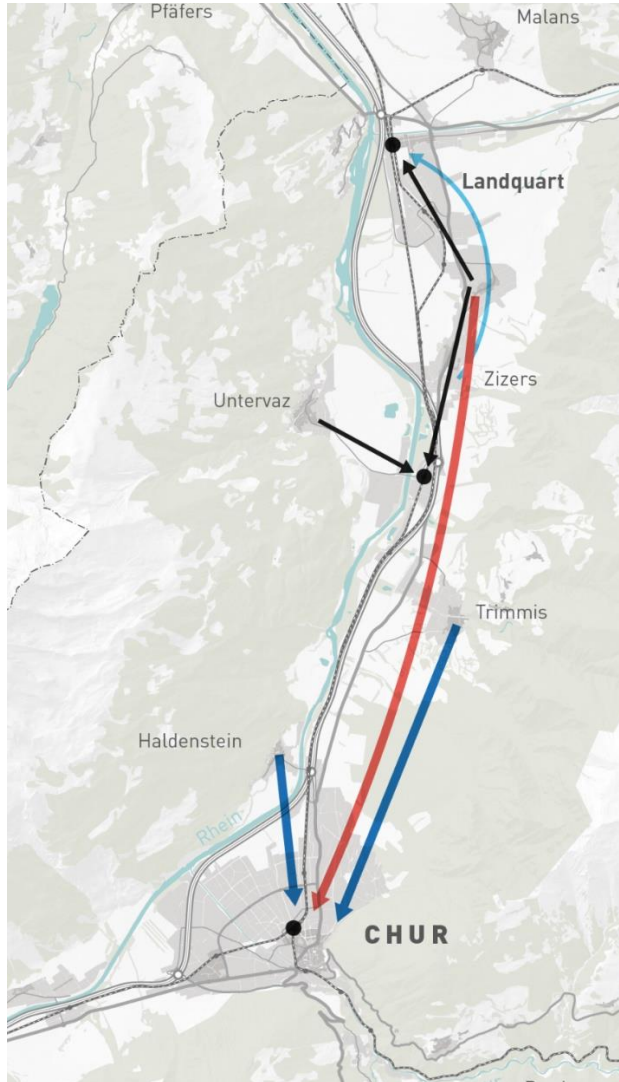


Abbildung 17: Funktionen Bus im Korridor Nord

S-Bahn

- öV-Hauptachse für schnelle Verbindungen zwischen Chur, Zizers, Igis und Landquart (teilweise mit Buszubringer) sowie dem Prättigau

Regionallinie

- Anbindung der Dörfer Untervaz, Zizers und Igis in Untervaz-Trimmis an die S-Bahn nach Chur
- Anbindung von Igis an die Bahn in Landquart (Fernverkehr)
- Verbindung der Dörfer Untervaz, Zizers, Igis und Landquart sowie Arbeitsplatzgebiet in Untervaz

Städtische Buslinien

- Anbindung von Trimmis und Haldenstein an den Agglomerationskern Chur
- Zusätzlich: Anbindung von Trimmis in Untervaz-Trimmis an die S-Bahn nach Landquart

4.2 Ausgangspunkte für Transreno Phase II

Im Sinne der unbestrittenen Systematisierung wurden bereits in der Phase I zwei Stossrichtungen entwickelt:

- Mit Beibehaltung des Schnellkurses Chur – Igis (V1 und V3) oder Verzicht (V2)
- Beibehaltung der Verbindung Trimmis – Untervaz-Trimmis Bhf bzw. des Zubringers (V2)

Varianteutral ist weiterhin, dass der Abschnitt Untervaz-Trimmis Bhf – Untervaz durch eine regionale Linie bedient werden soll. Vergleichbar mit dem Abschnitt Tamins – Rhäzüns, entspricht die Bedienung mit einer (entsprechend sehr langen) Stadtbushlinie nicht einer zweckmässigen Funktionszuweisung.

Randbedingungen und Vorentscheide

- Im Rahmen einer anderen Abklärung zeigte sich, dass auf der Linie 23 aufgrund der engen Dorfstrasse **in Igis keine Gelenkbusse** eingesetzt werden können.
- Auf die **Schnellbuslinie 13** kann aufgrund der sonst fehlenden Kapazitäten deshalb **nicht verzichtet** werden.
- Im Weiteren darf die **Verbindung** Trimmis – Untervaz-Trimmis Bhf **nicht aufgehoben** werden:
 - Bahnhof für die Gemeinde Trimmis
 - Anbindung der Gemeinde an das Regionalzentrum Landquart

4.3 Konzeptentwicklung Landquart – Untervaz-Trimmis Bhf

4.3.1 Ist-Zustand 2019

Angebot

Heute umfasst die Linie 23 Landquart – Untervaz–Trimmis Bhf drei «Produkte»:

- «Langer» Kurs Landquart – Untervaz–Trimmis Bhf, in Igis über Dorfplatz
- «Direkter» Kurs Landquart – Untervaz-Trimmis Bhf, in Igis via Haltestelle Castaletweg
- «Kurzer» Kurs Landquart – Igis, in Igis mit Schlaufe via Hirschengasse – Dorfplatz

Die Anschlusspriorität der beiden durchgehenden Kurse liegt in Untervaz–Trimmis Bhf, mit optimalen (sehr knappen) Anschlüssen von/nach Chur.

Die «kurzen» Kurse sind in Landquart grundsätzlich an den IC von/nach Zürich angebunden.

Betrieb

Heute werden auf der Linie 23 «2.5» Fahrzeuge eingesetzt

- 1 Fahrzeug für den durchgehenden Kurs über Igis Dorfplatz
- 1 Fahrzeug für den «direkten» Kurs, mit betrieblicher Durchbindung in Landquart mit einem der kurzen Kurse
- «0.5» Fahrzeug einer anderen Linie für den zweiten kurzen Kurs

Merkmale

- + Optimale Anschlüsse in Untervaz–Trimmis Bhf
- + Sehr gutes Angebot auf der Linie 23 Landquart – Igis (4 Kurse/h)
- + Ergänzende Schnellbuslinie 13 in den HVZ für Igis und Zizers nach Chur
- Schwer verständliche Fahrtrouten in Igis, v.a. auch zusammen mit der Linie 13 Chur – Igis: Schleifen werden in unterschiedlichen Richtungen befahren.
- Anschlüsse teilweise unbefriedigend
 - in Untervaz–Trimmis Bhf «zu knapp»
 - in Landquart auf den IR nach Zürich «zu lang»
 - Zeitlage der «kurzen» Linie asymmetrisch
- Betrieblich teilweise sehr ausgereizt und verspätungsanfällig

4.4 Perspektiven Bahn

Zu berücksichtigen sind zwei Entwicklungen im Zeitraum bis 2025:

- Verdichtung auch des IR-Angebots Zürich – Sargans – Chur zum 30-Min.-Takt
- Neues S-Bahn-Konzept im Rahmen von Retica 30+

Fazit I:

Eine Überprüfung und teilweise Modifikation der Linie 23 ist sowohl aus verkehrlicher Sicht zwingend als auch aus betrieblicher Sicht sinnvoll, zugunsten

- «sicherer», guter Anschlüsse in Untervaz–Trimmis Bhf;
- eines einfach verständlichen Liniennetzes;
- systematischer Anschlüsse an den Fernverkehr in Landquart

Fazit II:

Die heutige, sehr kostengünstige Betriebsform kann nicht so weitergeführt werden; ein zuverlässiges Betriebskonzept bedarf für die Linie 23 neu dreier Fahrzeuge.

4.4.1 Grundkonzept der Linie 23

Randbedingungen:

Das Angebot der Linie 23 mit insgesamt 4 Kursen/h bleibt im Umfang unverändert:

- 30-Min.-Takt via Igis Dorfplatz
- 30-Min.-Takt mit kurzer Linie/Schlaufe

Dies entspricht auch dem Zielbild:

- Zubringer von Igis und Zizers auf die RhB nach Untervaz–Trimmis Bhf
- Verbindung von Zizers und Trimmis nach Landquart (Regionalzentrum)
- Zubringer von Igis auf den Fernverkehr nach Landquart

Bemerkung:

Optimale Anschlüsse in Untervaz-Trimmis und Landquart lassen sich nicht mit einem Produkt allein herstellen, es braucht weiterhin 2 Produkte mit entsprechend unterschiedlichen Prioritäten bei den Anschlüssen in Landquart bzw. in Untervaz-Trimmis.

4.4.2 Fahrroute der Linie 23 in Igis

Anforderungen:

Die Überprüfung der Fahrrouten in Igis zielt ab auf:

- Systematisierung/Vereinheitlichung der durchgehenden Kurse Landquart – Untervaz-Trimmis Bhf (in Abstimmung mit den «kurzen» Kursen mit der Schlaufe)
- Verbesserung der Erschliessungswirkung der «kurzen» Kurse
- Entlastung der Unterdorfstrasse, Vermeidung von Kreuzungsmanövern

Das heisst konkret:

- In Igis sollen alle Kurse der Linien 13 und 23 auf der «oberen» Achse, d.h. von den Haltestellen Im Lux, Kreuzwiese, Igis Dorfplatz und Rebhaldenweg, **zielrein** abfahren
 - Ri Norden nach Landquart
 - Ri Süden nach Untervaz-Trimmis bzw. Chur
- Die Unterdorfstrasse soll durch die Buslinien nur noch in einer Richtung befahren werden.
- In der anderen Richtung kann wie bereits heute die Hirschengasse befahren werden.

Grundsätze für die Systematisierung der durchgehenden Kurse der Linie 23:

- Auf der Linie 23 verkehren **neu beide** durchgehenden Kurse Landquart – Untervaz-Trimmis Bhf über Igis Dorfplatz.
- Die Unterdorfstrasse wird **neu nur** noch in der Fahrrichtung **Nord** benutzt.
 - Fahrrichtung Süd neu via Hirschengasse – Kantonsstrasse
 - neue Haltestelle an der Kantonsstrasse im Bereich des Knotens Igiserstrasse: übernimmt die Funktion der Haltestelle Rebhaldenweg
 - Neue Haltestelle Castaletweg (Richtung Zizers)

Auswirkungen auf die Linie 23 (durchgehende Kurse):

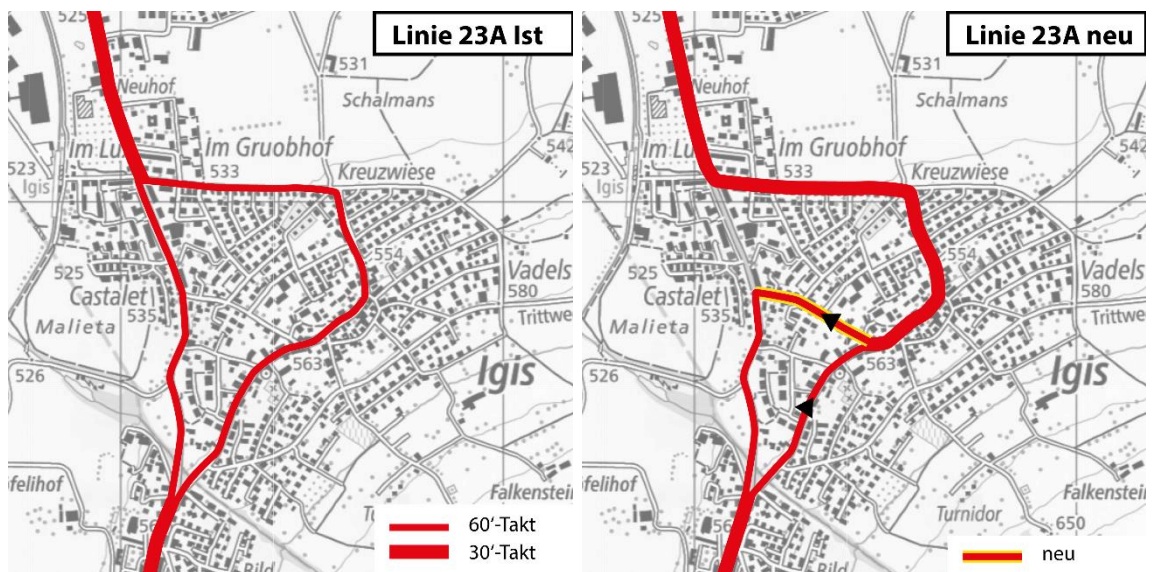


Abbildung 18: Fahrrouen der durchgehenden Kurse in Igis

Die 3 Haltestellen im Abschnitt im Lux – Dorfplatz werden **neu** durch **beide** durchlaufenden Kurse der Linie 23 in **beiden** Richtungen bedient.

Die bestehende Haltestelle Rebhaldenweg wird nur noch Ri Norden bedient, dafür nur im **30-Min.-Takt**.

Durch die Verlegung der Fahrroue Richtung Süden von der Unterdorfstrasse auf die Hirschengasse verlängert sich die Strecke um 400 m, die **Fahrzeit um ca. 1 Min.**

Bessere Erschliessungswirkung der «kurzen» Kurse bis /ab Igis:

- Erschliessung des südlichen Ortsteils mit **allen** Kursen der Linie 23, d.h. auch mit den Kursen Landquart – Igis.

Auswirkungen auf die Linie 23 (kurze Kurse):

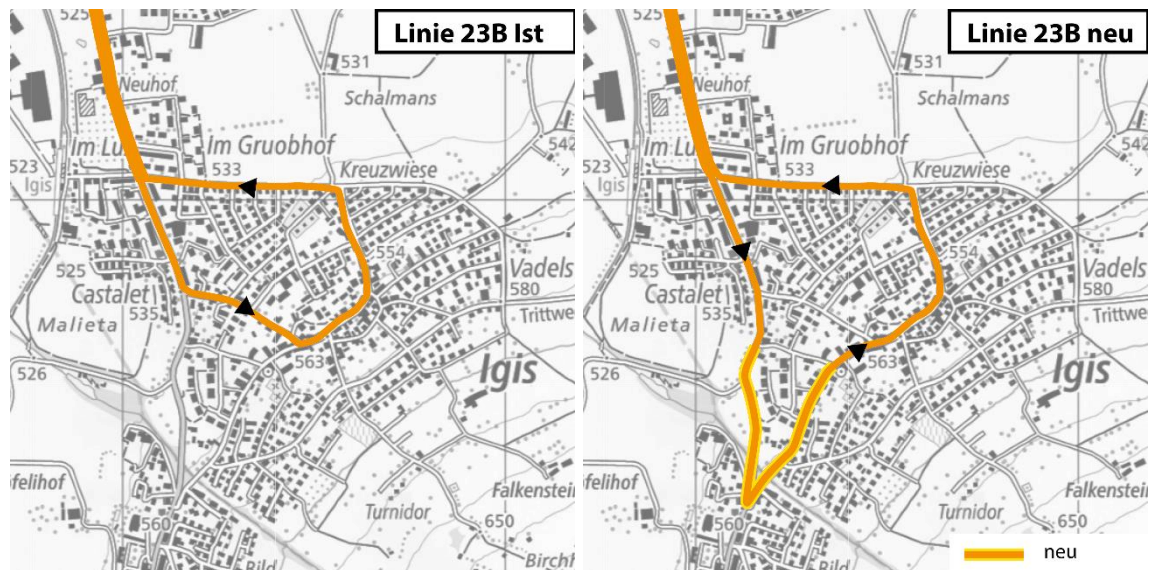


Abbildung 19: Fahrtrouten der «kurzen» Kurse von/nach Landquart in Igis(Schlaufe)

Die Kurse bis Igis benutzen nicht mehr die Hirschengasse (bergwärts) zur Zufahrt zum Dorfplatz, sondern fahren weiter auf der Kantonsstrasse bis zum Knoten Igiserstrasse und «wenden» erst dort.

Die Fahrstrecke verlängert sich von 350m (Hirschengasse) auf 1'100m, die **Fahrzeit** entsprechend um **ca. 3 Min.**

Die bestehende Haltestelle Rebhaldenweg kann so neu auch von den «Schlaufenkursen» bedient werden; damit wird sie **neu** Ri Landquart von **4 Kursen/h** bedient, und zwar **«zielrein»**.

4.4.3 Betriebskonzept der Linie 23 Landquart – Untervaz-Trimmis

Abschnitt Landquart – Untervaz-Trimmis

Das neue Betriebskonzept beruht auf folgenden Festlegungen:

- Systematisierte Fahrtrouten gem. Kap. 4.4.2
- Anschlusspriorität der durchlaufenden Kurse in Untervaz-Trimmis Bhf auf die RhB, mit Übergangszeiten von neu 4 Min. nach bzw. 2 Min. von Chur
- Anschlusspriorität der «kurzen» Kurse in Landquart auf den IC mit Übergangszeiten von **neu** 7 Min. nach Zürich und 5 Min. von Zürich
- Gezielt etwas längere Fahrzeiten
- Ca. 15-Min.-Takt Landquart – Igis
- Verlängerung der Linie nach Untervaz Dorf

Neue Durchbindung der Linie 23 nach Untervaz Dorf

- Analog wie im Korridor West (Abschnitt Tamins – Rhäzüns) liegt es aus funktionalen und betrieblichen Gründen auch im Korridor Nord nahe, die städtische Linie 3 zu verkürzen und nur noch bis Untervaz-Trimmis Bhf zu führen.
- Der Abschnitt Untervaz-Trimmis – Untervaz wird künftig mit der Verlängerung der Linie 23 produziert.
 Daraus ergibt sich vor allem ein wesentlich zuverlässigerer Anschluss von der RhB aus Chur bzw. Landquart nach Untervaz am späten Nachmittag.

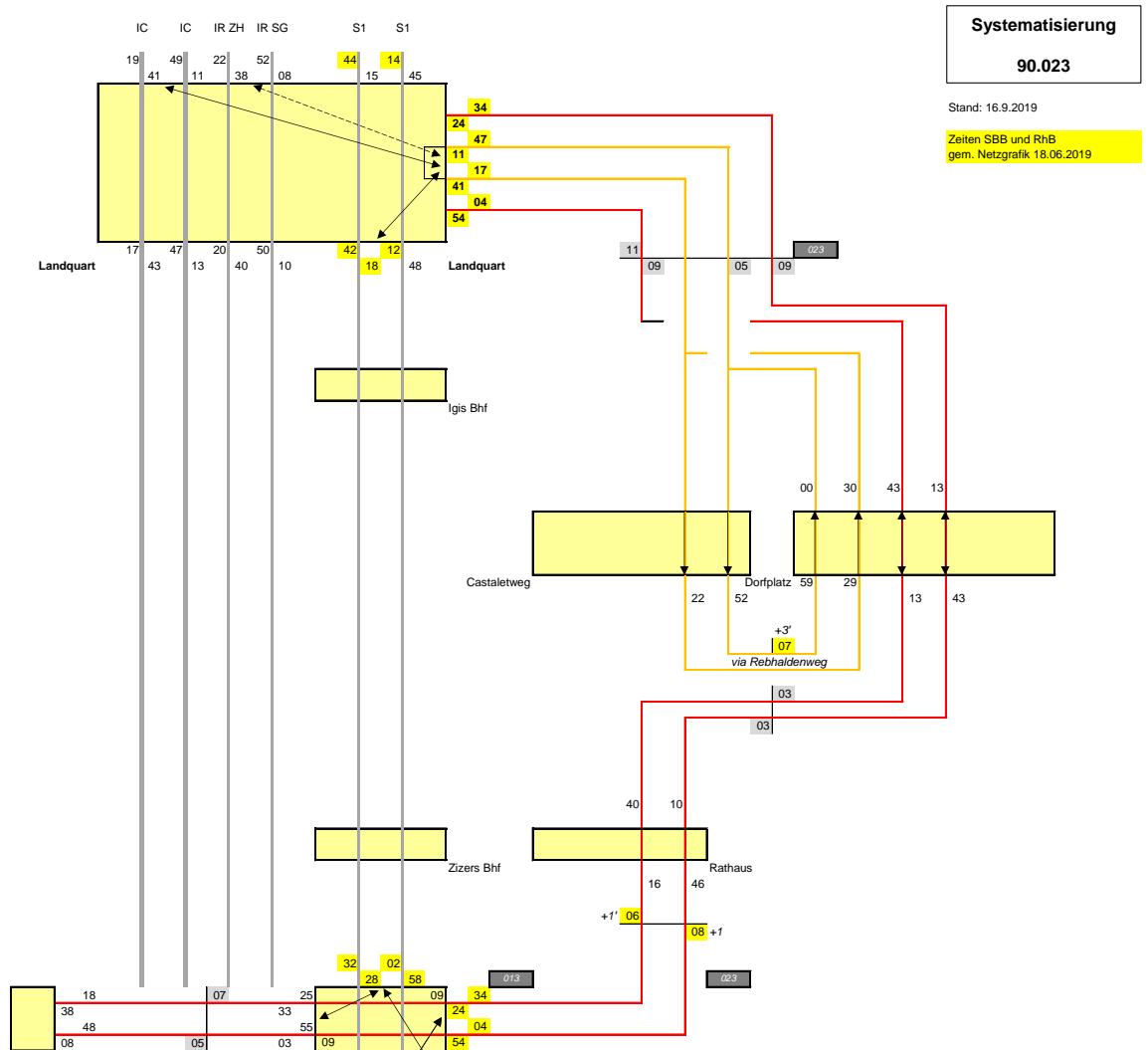


Abbildung 20: Netzgrafik mit systematisierter Linie 23

Für das neue Konzept werden auf der Linie 23 auf dem Abschnitt Landquart – Untervaz-Trimmis **Bhf neu** drei Fahrzeuge benötigt.

Die Durchbindung nach Untervaz Dorf erfordert ein viertes Fahrzeug; dafür braucht es auf der städtischen Linie einen Bus weniger.

4.4.4 Fahrroute der Linie 13 in Igis

Grundsätze:

- Bedienung der Haltestellen Im Lux, Kreuzwiese und Igis Dorfplatz wie durch Linie 23
- «Zielreine» Abfahrten der Linien 23 und 13

Prüfauftrag neue Fahrroute im Oberen Dorfteil

Aus fachlicher Sicht ist folgende Änderung zu prüfen:

Linie 13 in Igis mit grösserer Schlaufe neu über die Kreuzwiesenstrasse – Vadelsweg – Rebhaldenweg

Vorteile:

- + Erschliessung neu der östlichen und südöstlichen Siedlungsgebiete
- + Entschärfung der Kreuzungsproblematik in der Luxgasse
- + Entschärfung der Parallelverkehrsproblematik mit der RhB

Auswirkungen auf die Linie 13:

Mit den obigen Überlegungen muss die heutige Schlaufenrichtung umgedreht werden:

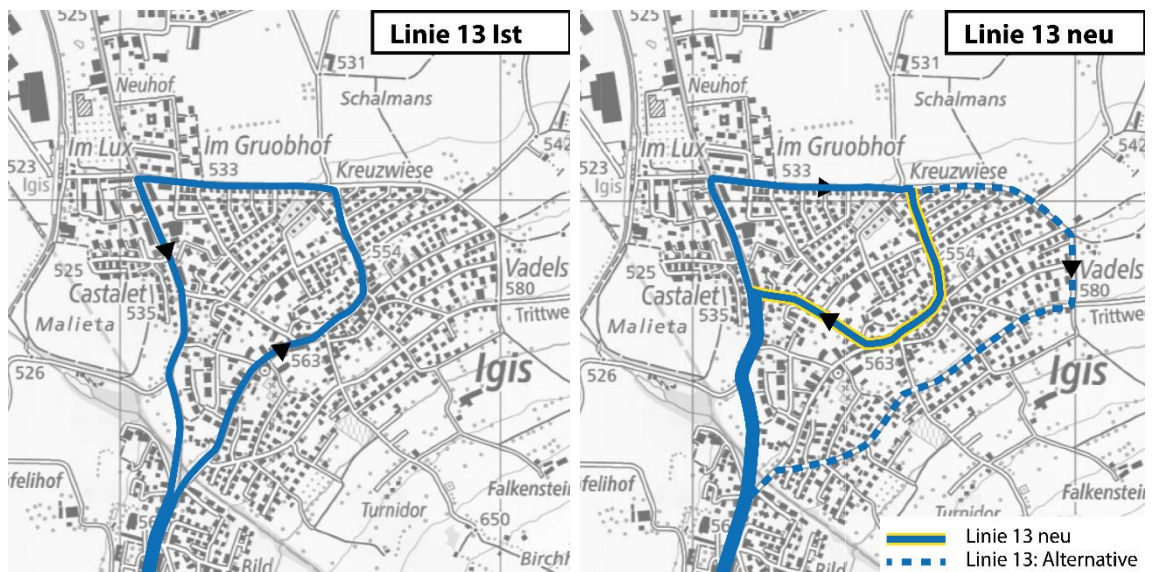


Abbildung 21: Fahrrouen der Linie 13 von/nach Chur in Igis (Schlaufe)

Die Schlaufe der Schnellkurse wird umgedreht: Neu fahren die Kurse im Uhrzeigersinn und bedienen die Haltestellen Im Lux/Gruobhof, Kreuzwiese und Dorfplatz Richtung Untervaz-Trimmis «zielrein», d.h. gleich wie die durchgehenden Kurse der Linie 23.

Die Fahrstrecke verlängert sich von 850m, die **Fahrzeit** entsprechend um **ca. 3 Min.**

4.4.5 Betriebskonzept der Linie 13 Chur – Igis

Randbedingungen:

Das Angebot der Linie 13 bleibt im Umfang unverändert:

- Neue Fahrroute in Igis im oberen Dorfteil
- Fahrroute via Trimmis (nicht über die A13)
- 30-Min.-Takt Chur – Igis
- Angebot in den Hauptverkehrszeiten morgens, mittags und abends

Betriebskonzept der Linie 13:

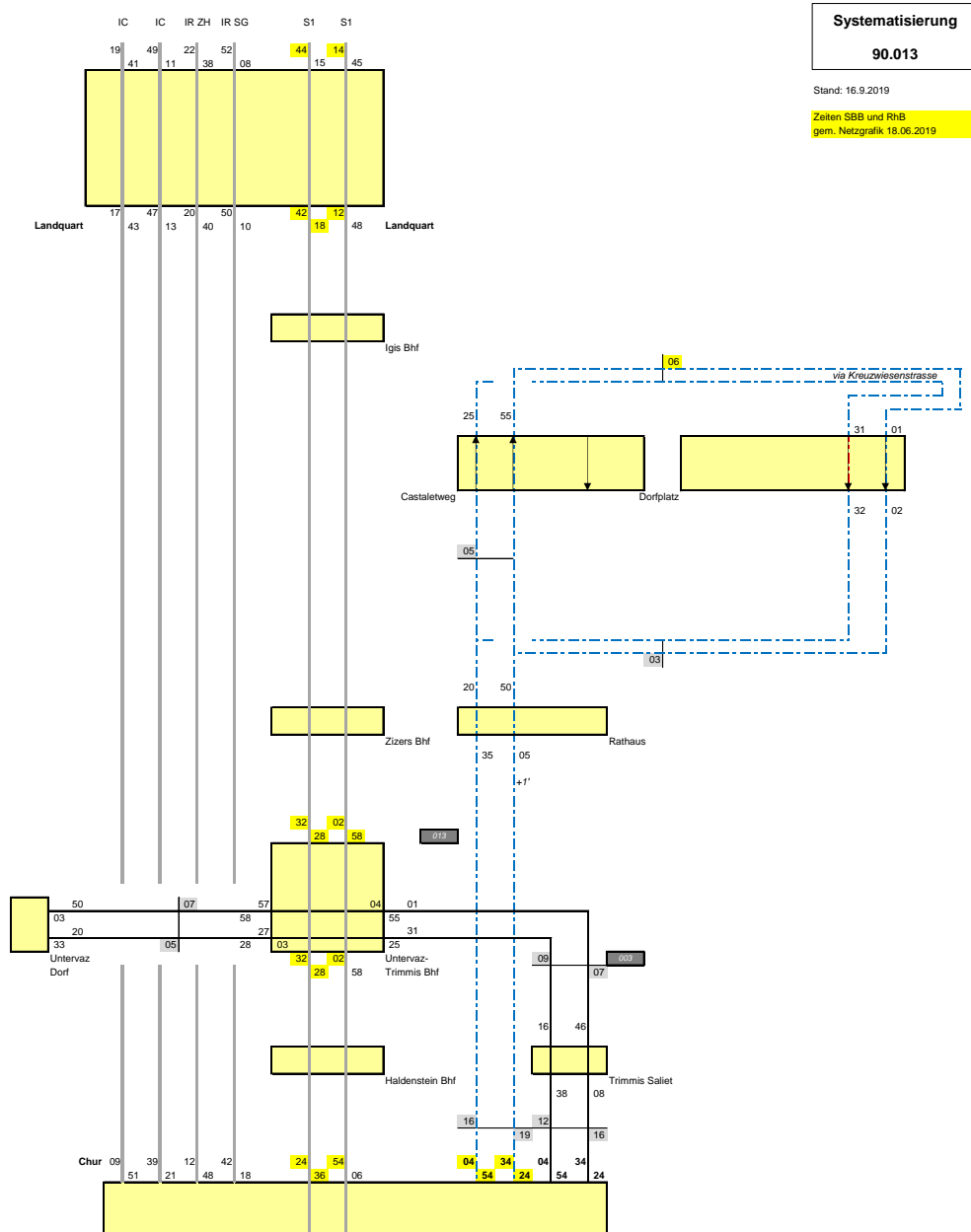


Abbildung 22: Netzgrafik mit systematisierter Linie 13

4.4.6 Zusammenfassung und Empfehlungen Konzept Nord

Fahrrouten in Igis:

Die vorgeschlagenen Fahrrouten für die Linien 13 und 23 in Igis gehen aus der nachstehenden Gegenüberstellung hervor:

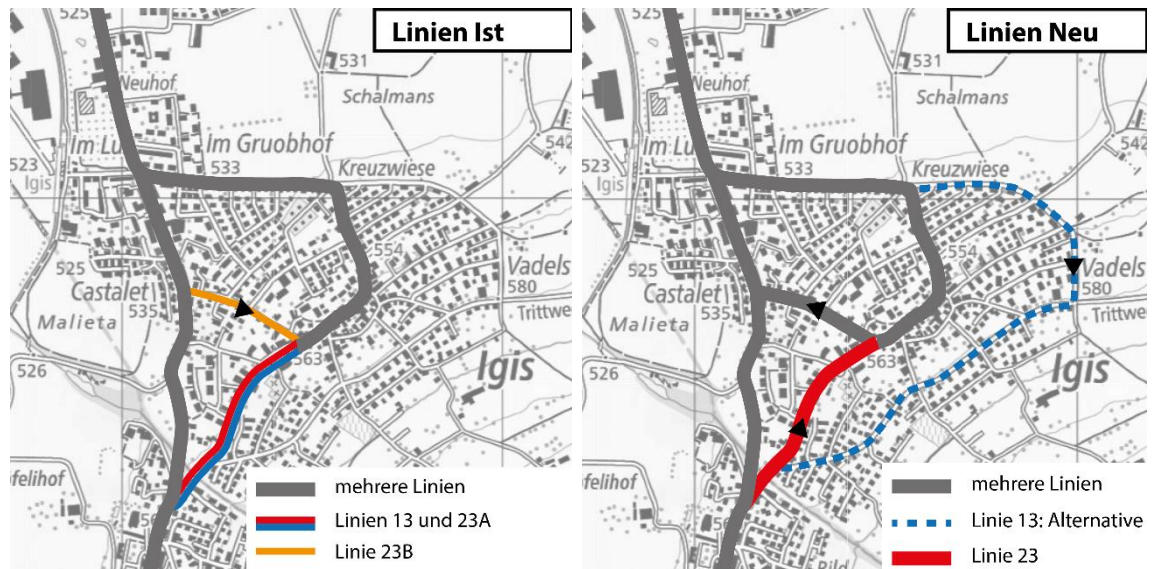


Abbildung 23: Modifizierte Fahrrouten der Linien 13 und 23 in Igis

Auswirkungen:

- Die nordöstlichen Strassenzüge Stationsstrasse – Luxgasse werden durch **alle** Kurse von **beiden** Linien bedient, die Haltestelle Im Lux/Gruobhof, Kreuzwiese und Dorfplatz **neu «zielrein»**.
- Die Hirschengasse wird **neu talwärts befahren** durch
 - die Linie 13 (in den HVZ) sowie
 - **beide** Kurse der Linie 23 (**neu** nach Untervaz-Trimmis Bhf) – und nicht mehr bergwärts stündlich.
- Die Unterdorfstrasse wird wie heute (in den Hauptverkehrszeiten) mit 4 Kursen pro Stunde bedient, aber **neu**
 - nur noch in **einer** Richtung (zum Dorfplatz)
 - durch die Linie 23 mit 4 Kursen/h.
- Als Ersatz der Haltestelle Rebhaldenweg Ri Süden muss im Bereich des Knotens Igiserstrasse eine neue Haltestelle auf der Kantonsstrasse eingerichtet werden.

Zu den verkehrlichen Vorteilen der oben beschriebenen neuen Fahrrouten kommt hinzu, dass die Busse die Unterdorfstrasse nur noch Richtung Dorfplatz befahren müssen.

Es wäre zu überlegen, ob die Durchfahrt der Postautos auch mit einer LSA geregelt werden könnte.

Neues Grundkonzept der Linien 13 und 23:

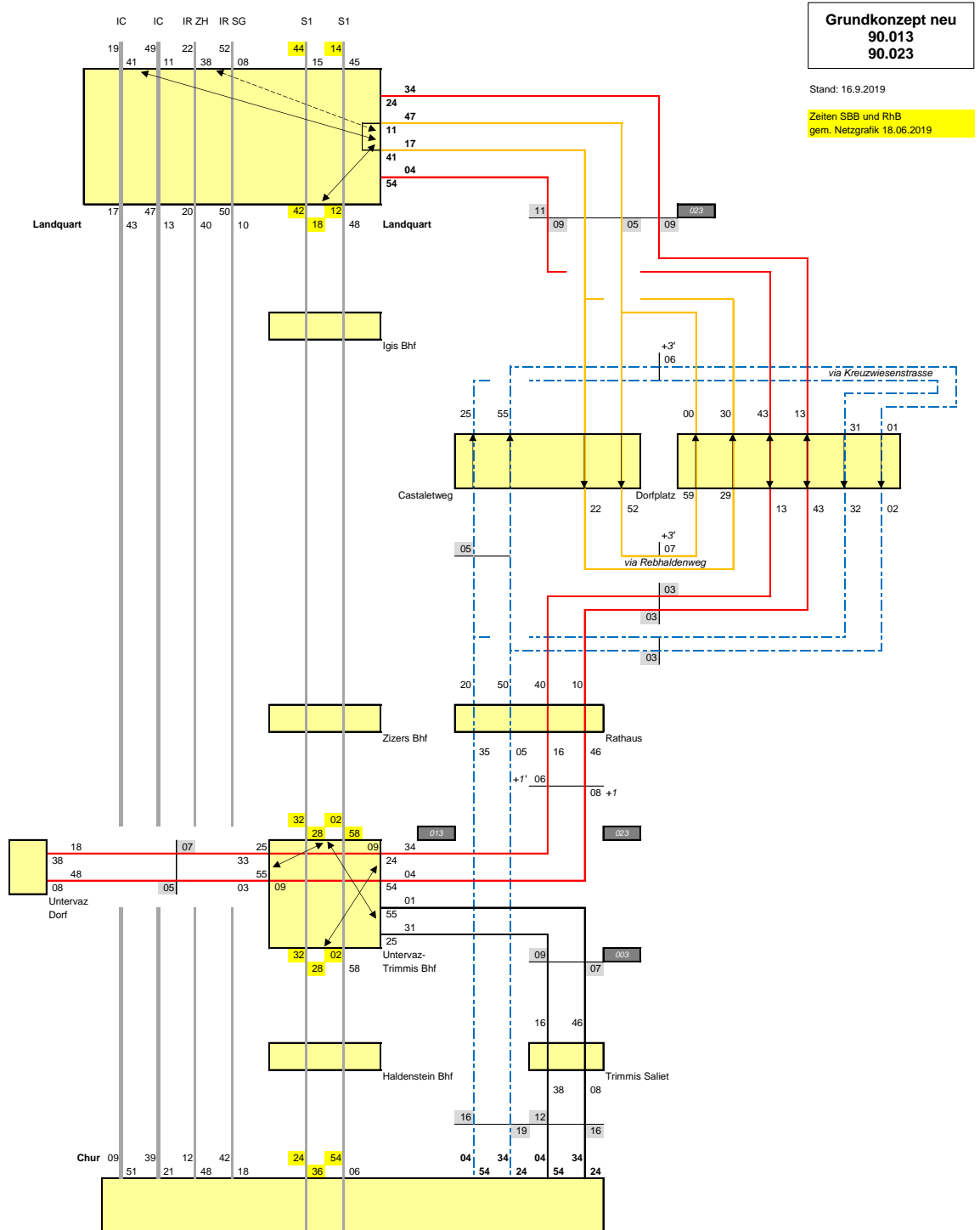


Abbildung 24: Netzgrafik des neuen Grundkonzepts mit systematisierten Linie 13 und 23

Der Fahrzeugbedarf auf der Linie 23 erhöht sich um einen Bus, auf der Linie 3 reduziert sich der Betriebsmittelbedarf um einen Bus.

Hauptmerkmale der Linien 13 und 23:

- + Systematisierung der heutigen Linien 13 und 23 bzgl.
 - Fahrrouen und Abfahrtsrichtungen (in Igis)
 - Anschlüsse in Landquart und Untervaz-Trimmis (symmetrisch)
 - Takt (minutengenau)
- + Verbesserung der Erschliessungswirkung und des Angebots
 - im östlichen Teil von Igis durch die Linie 13
 - im südlichen Teil von Trimmis (und auch im nördlichen Teil von Zizers) durch die grössere Schlaufe der kurzen Kurse der Linie 23
- + Betrieblich zweckmässige Verlängerung der Linie 23 nach Untervaz
- + Erhöhung der Zuverlässigkeit und Anschlussicherheit durch eine entsprechende betriebliche Auslegung (Fahrzeiten, Übergangszeiten, Aufhebung zu knapper Durchbindungen)
- + Betriebsleistungen unverändert
 - Neu drei Fahrzeuge auf der Linie 23 im Korridor Landquart – Untervaz-Trimmis Bhf erforderlich; ein zusätzliches auf dem Abschnitt Untervaz-Trimmis – Untervaz (statt Postauto/Stadtbuss)

4.5 Konzeptentwicklung Chur – Untervaz-Trimmis Bhf

4.5.1 Konzeptvariante Nord Status quo plus (0+)

Im Gegensatz zum Korridor West ist der Ist-Zustand – mit gewissen Modifikationen – durchaus eine valable Alternative. Der «Schnittpunkt» zwischen dem städtischen und dem regionalen Netz liegt neu in Untervaz-Trimmis, entsprechend erfolgt eine neue Durchbindung der Linien.

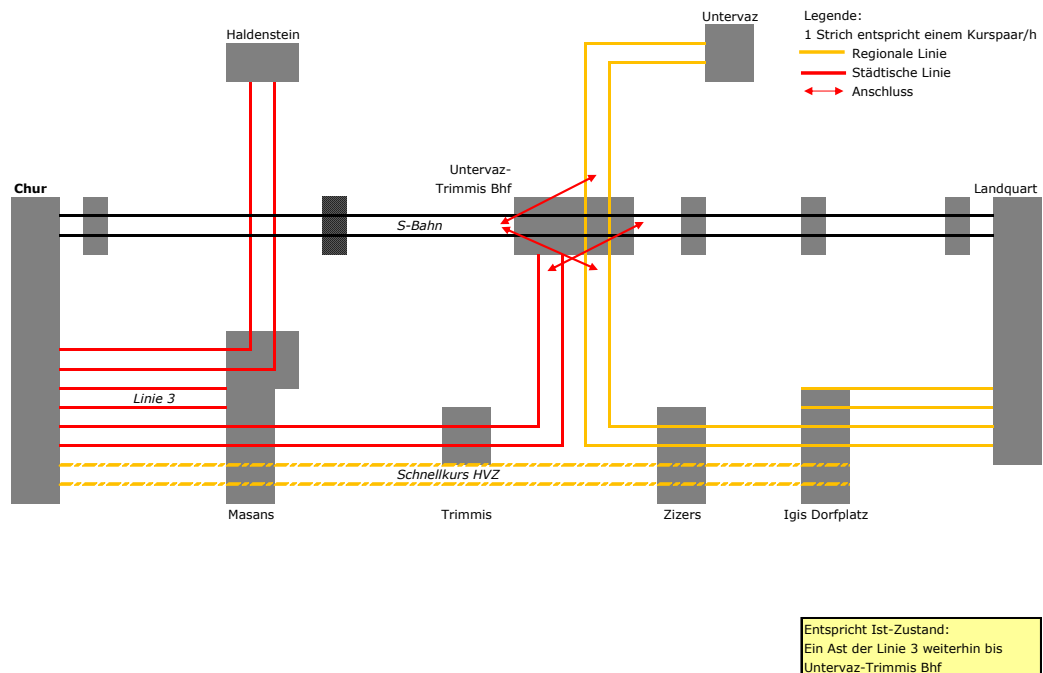


Abbildung 25: Liniennetz Variante 0+

Hauptmerkmale:

- Vier Funktionen:
 - regionale Anbindungen von neu 2 Achsen in Untervaz-Trimmis Bhf nach Chur
 - regionale Verbindung von Zizers und Igis nach Landquart
 - Schnellbuslinie in den HVZ für Igis und Zizers nach Chur
 - städtische Linie 3 mit den 3 Endpunkten Masans (10-Min.-Takt), Haldenstein und Untervaz-Trimmis (je 30-Min.-Takt)
- Verbindung von Igis und Trimmis nach Chur in den HVZ weiterhin auch mit Schnellbus
- Beschränkung der städtischen Linie 3 auf die Erschliessung von Haldenstein und Trimmis, und Anbindung am Bahnhof Untervaz-Trimmis. Verzicht auf Weiterführung nach Untervaz Dorf

Kritische Punkte / zu prüfen:

- Sicherstellung Anschluss zwischen Bahn und Bus in Untervaz-Trimmis Bhf aus Richtung Trimmis (schlanker Anschluss versus ausreichende Wendezeit)
- Sinnvolle Wendezeiten an den 3 Endpunkten
- Neue Haltestellen in Igis

Vorteile:

- + Trennung zwischen städtischer Erschliessung der nahen Agglomerationsgemeinden und der regionalen Erschliessung
- + Weiterhin 10-Min.-Takt bis Masans

Nachteile:

- Städtische Linie weiterhin mit Splittung und 3 Endpunkten
- Kein Gelenkbuseinsatz auf der Linie 3 möglich (wegen Haldenstein)

4.5.2 Konzeptvariante Nord 1

Die Variante 1 zielt darauf ab, die Bedienungsräume der regionalen und städtischen Angebote klar zu trennen, indem auf den Abschnitt Trimmis – Untervaz Dorf verzichtet wird. Damit wird es möglich, die städtische Linie neu auszulegen: Mit nur noch zwei Ästen und neu je einem 20-Min.-Takt.

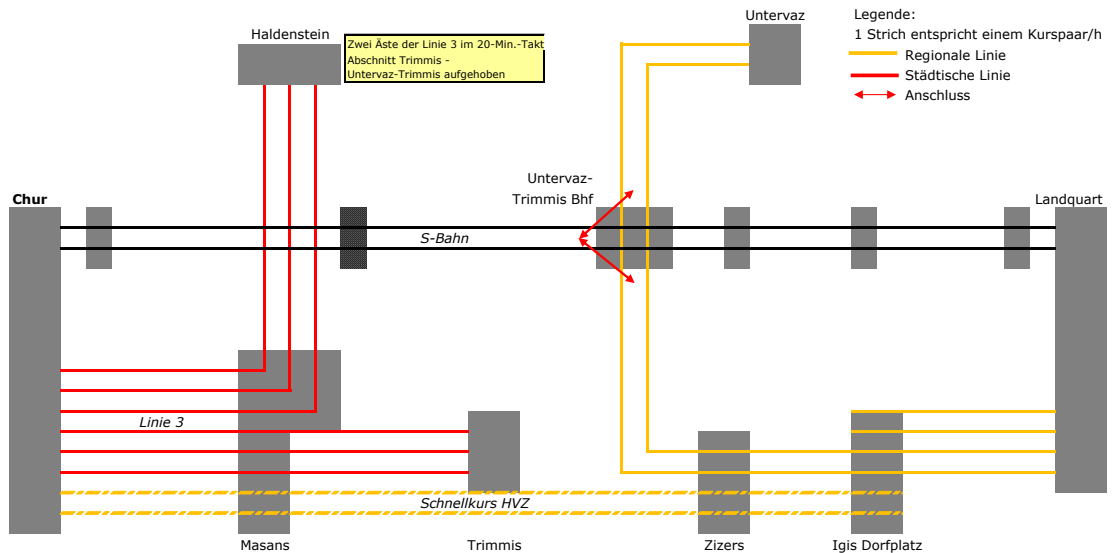


Abbildung 26: Liniennetz Variante Nord 1

Hauptmerkmale:

- Vier klar differenzierte Funktionen:
 - regionale Anbindungen von neu 2 Korridoren (Untervaz und Zigers – Igis) in Untervaz-Trimmis Bhf nach Chur
 - regionale Verbindung von Zigers und Igis nach Landquart
 - Schnellbuslinie in den HVZ für Igis und Zigers nach Chur
 - städtische Linie 3 mit neu 2 Ästen nach Haldenstein und neu nur nach Trimmis
- Verbindung von Igis und Trimmis nach Chur in den HVZ weiterhin auch mit Schnellbus
- Beschränkung der städtischen Linie 3 auf die Erschliessung von Haldenstein und Trimmis, Verzicht auf Weiterführung nach Untervaz-Trimmis Bhf

Kritische Punkte / zu prüfen:

- Neue Fahrroute in Trimmis (Schlaufe Deutsche Strasse)?
- Sinnvolle Wendezeiten in Trimmis und Haldenstein

Vorteile:

- + Klare Trennung zwischen städtischer Erschliessung der nahen Agglomerationsgemeinden und der regionalen Erschliessung
- + Weiterhin 10-Min.-Takt bis Masans
- + Neu dichteres und besser strukturiertes Bus-Angebot für Haldenstein und Trimmis (neu je 20-Min.-Takt)
 (besseres Angebot für Haldenstein ist evtl. ein weiteres Argument, um auf den S-Bahn-Halt in Haldenstein zu verzichten)

- + Neue zeitliche Freiheitsgrade und in Trimmis auch örtliche Spielräume für die Auslegung der städtischen Linie (wegen deren Einkürzung)
- + Strukturiertes, einfacher kommunizierbares Angebot ohne Abweichungen

Nachteile:

- Keine Verbindung mehr von Trimmis nach Untervaz-Trimmiss Bhf und somit auch keine Anschlussverbindungen mehr Richtung Landquart (Arbeitsplätze/Hauptort Region Landquart)
- Angebotsausbau für Haldenstein kaum nachfragegerecht
- Städtische Linie weiterhin mit Splittung und 2 Endpunkten

4.5.3 Konzeptvariante Nord 2a

Die Variante behält das städtische Angebot bis Haldenstein und Trimmis bei, bringt aber mit einem zusätzlichen beschleunigten (regionalen) Kurs zwischen Chur und Untervaz-Trimmiss einerseits eine Verdichtung für Trimmis und andererseits – im Gegensatz zu Variante 1 – weiterhin die Anbindung an die Bahn Richtung Landquart.

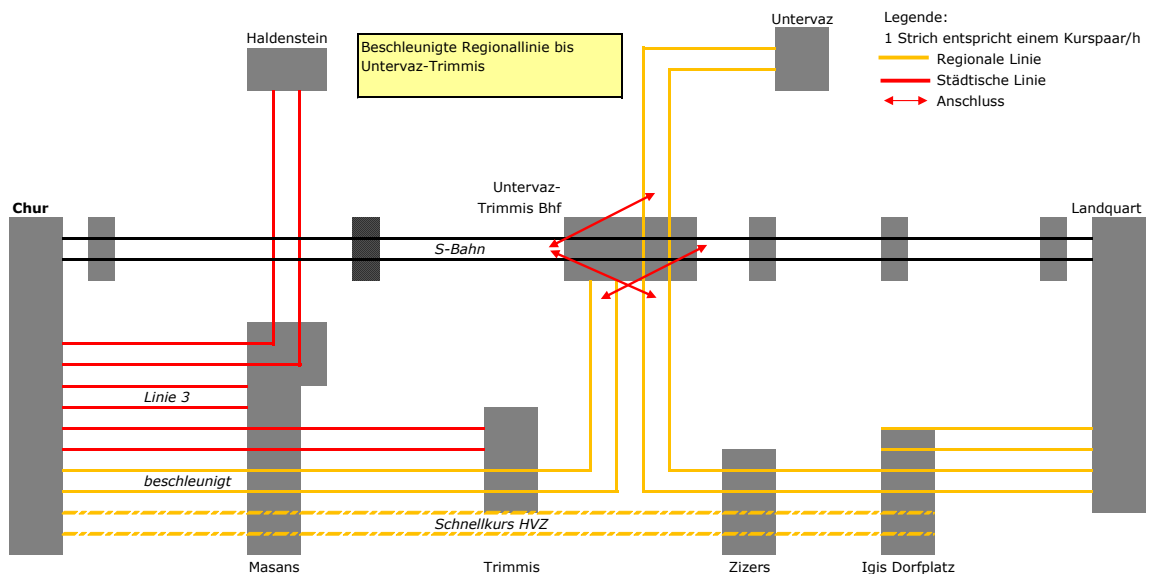


Abbildung 27: Liniennetz Variante Nord 2a

Hauptmerkmale:

- Neu fünf Funktionen:
 - regionale Anbindungen von neu 2 Korridoren (Untervaz und Zizers – Igis) in Untervaz-Trimmiss Bhf nach Chur
 - regionale Verbindung von Zizers und Igis nach Landquart
 - **neue** regionale Linie von Chur bis Untervaz-Trimmiss Bhf
 - Schnellbuslinie in den HVZ für Igis und Zizers nach Chur
 - städtische Linie bis Haldenstein und neu nur bis Trimmis
- Neue, beschleunigte Regionalbuslinie Chur – Trimmis – Untervaz-Trimmiss Bhf
- Beschränkung der städtischen Linie 3 auf die Erschliessung von Haldenstein und Trimmis

Kritische Punkte / zu prüfen:

- Sicherstellung Anschluss zwischen Bahn und Bus in Untervaz-Trimmis Bhf aus Richtung Trimmis (schlanker Anschluss versus ausreichende Wendezeit)
- Auslegung der Haltepolitik der beschleunigten Linie
- Effektive Fahrzeitreduktion auf der regionalen Linie?
- Evtl. Überangebot auf Achse Masanserstrasse in Chur (Regionalbus bedient jedoch nicht alle Haltestellen)

Vorteile:

- + Weiterhin 10-Min.-Takt bis Masans mit der städtischen Linie
- + Dichteres Bus-Angebot für Trimmis (ca. 15-Min.-Takt)
- + Unterschiedliche Angebotsdichte für Haldenstein und Trimmis, begründbar mit den Nachfragepotenzialen
- + Etwas schnellere Busverbindung zwischen Chur und Trimmis/Untervaz dank Beschleunigung auf der Achse Masanserstrasse (Voraussetzung: Realisierung 3. Etappe Busspur)
- + Neue zeitliche Freiheitsgrade und in Trimmis auch örtliche Spielräume für die Auslegung der städtischen Linie (wegen deren Einkürzung)

Nachteile:

- Höherer Aufwand durch neues regionales Produkt
- Neben städtischer Linie neu zweites beschleunigtes Produkt auf der Achse Masanserstrasse
- «Hinketakt» mit neuer regionaler und städtischer Linie für Trimmis
- Neue Regionalbuslinie konkurrenziert verbessertes S-Bahn-Angebot
- Städtische Linie weiterhin mit Splittung und 3 Endpunkten
- Kein Gelenkbuseinsatz auf der Linie 3 möglich (wegen Haldenstein)

4.5.4 Konzeptvariante Nord 2b

Die Variante behält das städtische Angebot bis Untervaz-Trimmis bei und behält – im Gegensatz zu Variante 1 – weiterhin die Anbindung an die Bahn Richtung Landquart bei.

Konsequent und nachfragegerecht verdichtet wird das städtische Angebot bis Masans zum 7.5-Min.-Takt bzw. bis Trimmis im 15-Min.-Takt. Die Variante entspricht einem modularen Ausbau des Ist-Zustands bzw. der Variante 0+.

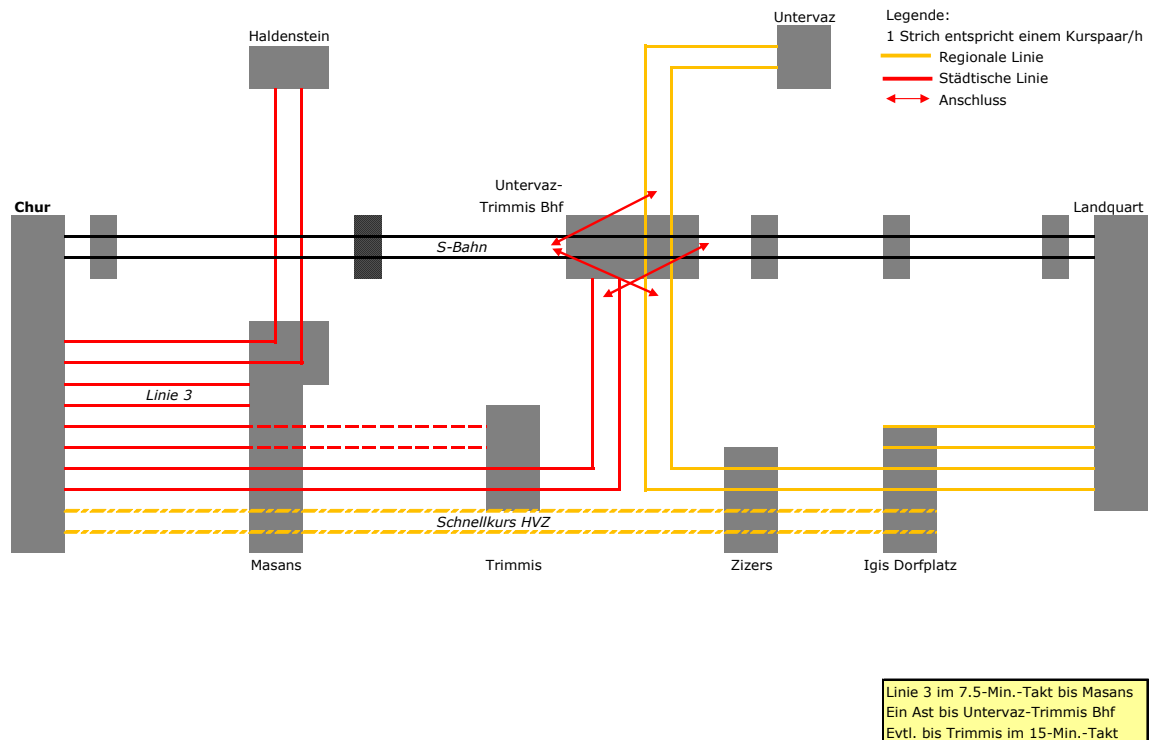


Abbildung 28: Liniennetz Variante Nord 2b

Hauptmerkmale:

- Weiterhin 4 Funktionen:
 - regionale Anbindungen von 2 neu Achsen in Untervaz-Trimmis Bhf nach Chur
 - regionale Verbindung von Zizers und Igis nach Landquart
 - Schnellbuslinie in den HVZ für Igis und Zizers nach Chur
 - städtische Linie 3 mit den 2 Ästen Haldenstein und Untervaz-Trimmis, mit abschnittweiser Verdichtung bis Masans (7.5-Min.-Takt) bzw. Trimmis (15-Min.-Takt)
 Alternative: Neu 2 separate Linien nach Haldenstein bzw. Untervaz-Trimmis

Kritische Punkte / zu prüfen:

- Sicherstellung Anschluss zwischen Bahn und Bus in Untervaz-Trimmis Bhf aus Richtung Trimmis (schlanker Anschluss versus ausreichende Wendezeit)
- Überangebot auf Achse Masanserstrasse in Chur und evtl. auch für Trimmis
- Sinnvolle Wendezeiten an den 4 Endpunkten
- Alternative: 20-Min.-Takt auf der Linie 3 und nur stündlicher Anschluss in Untervaz-Trimmis?

Vorteile:

- + Neu 7.5-Min.-Takt bis Masans
- + Dichteres Bus-Angebot für Trimmis (neu exakter 15-Min.-Takt)
- + Unterschiedliche Angebotsdichte für Haldenstein und Trimmis, begründbar mit den Nachfragepotenzialen
- + Neue zeitliche Freiheitsgrade und in Trimmis auch örtliche Spielräume für die Auslegung der städtischen Linie
- + Neu 15-Min.-Takt als Basis?
- + Neu Gelenkbuseinsatz auf dem Ast Untervaz-Trimmis möglich

Nachteile:

- Höherer Aufwand durch Verdichtung der städtischen Linie
- Neu je eine separate Linie nach Untervaz-Trimmis bzw. Haldenstein

Entscheid

- Die Verdichtung der Linie 3 auf den 7.5-Min.-Takt kommt auf absehbare Zeit nicht in Frage.
- Die Variante 2b wird deshalb nicht weiterverfolgt.

4.5.5 Variantenvergleich und erste Folgerungen

Erkenntnisse:

Als Erkenntnisse lassen sich festhalten:

- Alle Varianten basieren – im Gegensatz zum Schlussbericht Transreno I – darauf, dass die Schnellbuslinie 13 mindestens in den Hauptverkehrszeiten am Morgen und Abend bleibt.
Die Gründe liegen einerseits darin, dass auf dieser Linie ein erheblicher Teil der Fahrgäste in Chur «vor» dem Bahnhof aussteigt (bzw. «nach» dem Bahnhof einsteigt). Andererseits können auf der Linie 23 zwischen Landquart und Untervaz-Trimmis Bhf (wegen der engen Ortsdurchfahrt über Igis Dorfplatz) keine Gelenkbusse eingesetzt werden – mit einem Verzicht auf die Schnellbuslinie würden somit schlicht die Beförderungskapazitäten fehlen.
Eine Verdichtung der Linie 23 vom 30- auf den 15-Min.-Takt ist ausgeschlossen, da ja die RhB «nur» im 30-Min.-Takt verkehrt.
- Die Variante 1 enthält mit dem Verzicht auf den Abschnitt Trimmis – Untervaz-Trimmis Bhf und damit auf die Anbindung von Trimmis nach Landquart die **Aufhebung** einer bestehenden Verbindung.
- Mit dem Verzicht auf den heutigen Abschnitt Trimmis – Untervaz-Trimmis bei der Variante 1 würde sich wohl ein neuer zeitlicher Freiheitsgrad ergeben:
Die Linie 3 könnte einfacher gesplittet werden, mit je einem 20-Min.-Takt auf beiden Ästen. Für Haldenstein dürfte diese Verdichtung aber kaum nachfragegerecht sein, und zudem entspricht ein identisches Angebot auf den beiden Ästen nicht den (unterschiedlichen) Nachfragepotenzialen.

- Die neuen Produkte bzw. Linien bei den Varianten 2a (beschleunigte Linie nach Untervaz-Trimmis) und 2b (Verdichtung der städtischen Linie bis Trimmis) erhöhen zwangsläufig den Aufwand.
- Die Variante 2a führt mit den neuen Produkten auch zu einer zusätzlichen Funktion – was der angestrebten Vereinfachung widerspricht.

Fazit:

- Die Varianten 1 und 2a enthalten unterschiedliche Nachteile bzw. eine einschneidende Verletzung des Besitzstands (V1) sowie einen höheren Aufwand (V2a). Dem stehen wenig überzeugende Vorteile gegenüber.
Diese Argumente schliessen eine weitere Verfolgung dieser beiden Varianten aus.
- Die Variante 0+ darf weiterhin als ein vertretbares Angebot betrachtet werden.
- Die Variante 2b zeigt mit dem 7.5-Min.-Takt auf der Linie 3 allerdings einige neue Perspektiven auf:
 - Die Äste Trimmis – Untervaz-Trimmis und Haldenstein könnten neu mit je einer separaten Linie bedient werden.
 - Neu könnten auf dem Ast nach Untervaz-Trimmis auch Gelenkbusse eingesetzt werden, sofern dies aus Kapazitätsgründen im städtischen Abschnitt oder wegen der Durchbindung mit einem anderen Ast erforderlich ist
- Die weitere Erschliessung von Trimmis ist im Zusammenhang mit dem räumlichen kommunalen Leitbild festzulegen

4.5.6 Empfehlungen Konzept Untervaz / Haldenstein

- Die städtische Linie 3 soll ihren Endpunkt **neu** in Untervaz-Trimmis Bhf haben.
- Für die anderen beiden Äste nach Masans und Haldenstein soll der Ist-Zustand im Sinne einer **0+-Variante** weiter verfolgt werden.
- Für eine allfällige bessere Bedienung von Trimmis sollte primär auf die Linie 13 abgestützt werden.

5 Städtisches Busnetz Chur und Agglomerationskern

Soweit Berührungspunkte bestehen, werden die Schnittstellen zwischen Regional- und Stadtbusnetz primär durch die regionalen Konzepte vorgegeben. Dies ist damit zu begründen, dass beim Bus Chur mit seiner wesentlich höheren Taktdichte und den teilweise eigenständigen Linien mehr Freiheitsgrade bestehen und somit eine Adaption des Stadtbusnetzes ans regionale öV-Netz planerisch einfacher zu bewerkstelligen ist als ein umgekehrtes Vorgehen.

5.1 Beurteilung heutiges Stadtbuskonzept

Aufgrund des Fokus der bisherigen Bearbeitung erfordert die Konzeptentwicklung für das Stadtbusnetz vorgängig eine ergänzende Analyse der spezifischen Gegebenheiten für den Bus Chur. Ebenso sind auch einige der «Angebotsstandards» zu spezifizieren bzw. zu hinterfragen.

Einer Beurteilung und allfälligen Neuentwicklung sollten zuerst sog. «Angebotsstandards» vorangestellt werden, insbesondere

- Welche Zielorte sollen umsteigefrei erschlossen werden? (vgl. Beilage 1)
- Welches ist der angestrebte Standard bzgl. Kursfolgezeiten
 - entlang von Hauptachsen?
 - in dünner besiedelten Gebieten?
 - in Hanglagen?

Im Hinblick auf eine Neugestaltung sollten auch gewisse heutige Angebotsdichten, die sich durch eine naheliegende Überlagerung von Linien ergeben haben, in Frage gestellt werden. Angesprochen ist hier vor allem der sog. «5-Min.-Takt» durch die Linien 3 und 4:

- Für welche Gebiete bzw. Haltestellen wird diese zeitliche Verfügbarkeit von den Fahrgästen auch tatsächlich so wahrgenommen?
- Ist eine solche Bedienung nicht ein Überangebot?

5.1.1 SWOT-Analyse

Vorteile:

- + Fast flächendeckende Erschliessung
- + Direkte Erreichbarkeit des Bahnhofs bzw. der Altstadt aus allen Quartieren
- + Gewisse Durchmesserbeziehungen
 - Achse Kasernenstrasse – Wiesental
 - Masanserstrasse – Rheinquartier/Lacuna
- + 10-Min.-Takt auf Linien 1, 3 und 4
- + 5-Min.-Takt (für bestimmte Haltestellen) durch Überlagerung der Schlaufen der Linien 3 und 4
- + Bahnhof Chur als zentraler öV-Knoten → gute Vernetzung

Nachteile:

- Kompliziertes Netz durch
 - verschiedene Schleifen → Umwegfahrten
 - verschränkte Linien
- Benachbarte Gebiete z. T. nur mit Umweg über den Bahnhof erreichbar
- Linie 2 im 15-Min.-Takt, nur bedingt kompatibel mit den Linien im 10-Min.-Takt
- Linien 6 und 9 im 30-Min.-Takt → sehr tiefe Frequenz für städtisches Angebot
- Kapazitätsprobleme, namentlich auf der Linie 2 zur FH GRAUBÜNDEN und der Linie 3 in den HVZ
- Vielfach keine oder nur ungenügende Ausgleichszeiten; Verspätungen übertragen sich auch in die Gegenrichtung
- Teurer Einsatz von Zusatzfahrzeugen auf der Linie 1 abends ab Rhäzüns zur Fahrplanstabilisierung sowie auf der Linie 2 zur Abdeckung der Nachfragespitzen
- Verspätungsanfälliges System durch teilweise fehlende wirksame Busbevorzugung (z.B. fehlende durchgehende Busspuren auf Masanser- und Kasernenstrasse, Behinderungen im Welschdörfli)

Chancen:

- + Neues S-Bahn-Konzept mit Durchmesserlinien und damit umsteigefreier Erreichbarkeit von Zielorten «nach» dem Bahnhof
- + Neu integraler 30-Min.-Takt auch auf dem Westast der S-Bahn Chur – Rhäzüns

Absehbare Risiken:

- System wird mit den zunehmenden Verspätungen unzuverlässiger und insbesondere auch unattraktiver
- «Schere» von zunehmendem Aufwand (für zusätzliche Betriebsmittel) und allenfalls rückläufigen Einnahmen (durch weniger Fahrgäste)

5.1.2 Äussere Einschränkungen bzw. schwierige Produktionsbedingungen

- Wirksame Busbevorzugungsmassnahmen noch nicht vollständig umgesetzt (Masanser- und Kasernenstrasse)
- Alexanderstrasse mit Bahnunterführung nur in einer Richtung befahrbar: Bedingt Umwege und/oder grosse Schleifen
- Enge Ortsdurchfahrt in Haldenstein schliesst den Einsatz von grösseren Gefässen (Gelenkbusse) auf der Linie 3 aus

5.1.3 Erkenntnisse

Die erste Untersuchung der heutigen Auslegung zeigt (wie auch schon frühere Abklärungen), dass

- mit dem heutigen Netz und durch teilweise geringe Abstände zwischen den Linien eine sehr dichte räumliche Erschliessung besteht;
- die teilweise Ausformung als Ringlinien je nach Linie und Betriebszeit unattraktive Umwegfahrten bedingt und die Orientierung erschwert;

- das heutige System bis an die Grenze ausgereizt ist – es besteht ohne zusätzliche Betriebsmittel kein Spielraum für Verbesserungen des Angebots oder gar für eine Erhöhung der Zuverlässigkeit.

5.2 Planungsstand und Erkenntnisse aus den Korridoren West und Nord

Aus den bisherigen Abklärungen zu den regionalen Korridoren ergeben sich folgende Stossrichtungen für die Korridore:

Korridor West

Im Korridor Chur – Tamins soll das heutige, wohl untereinander abgestimmte, aber teilweise schwer verständliche Angebot nach Funktionen und Fahrtrouten entflochten werden.

Regionalbus:

- Der Ortsteil Tamins sowie die Gemeinden Trin, Flims und Laax weiterhin mit der Regionallinie 81 bedient, mit folgenden Merkmalen
 - als Eilcourse ausschliesslich über die A13
 - neu im ganztägigen 30-Min.-Takt
 - mit Bedienung der Haltestelle Tamins Unterdorf (heute Post)
- Domat/Ems wird durch die Bahn sowie den Stadtbus bedient, der «langsame» Kurs der Linie 81 entfällt.
- Mit dem in Zukunft wichtigeren Verknüpfungspunkt Tamins Unterdorf kann die Verbindung zwischen den Gemeinden Trin, Flims und Laax nach Domat/Ems durch die Stadtbuslinie gewährleistet werden.

Stadtbus:

- Die Linie 1 hat ihren einen Endpunkt in Tamins Unterdorf (30-Min.-Takt), mit Anschluss an die Regionallinie nach Flims – Laax.
- Der zweite Endpunkt der Linie 1 wird Felsberg sein, das im exakten 30-Min.-Takt bedient wird.
- Folglich endet jeder dritte Kurs der Linie 1 in Plankis.
- Die Gemeinden Bonaduz und Rhäzüns erhalten den exakten 30-Min.-Takt mit der S-Bahn; eine zusätzliche Bedienung mit einer direkten Buslinie bis Chur kann nicht mehr gerechtfertigt werden.
- Als Ersatz für die Verbindung zwischen Tamins bzw. den Gemeinden Trin, Flims sowie Laax und Rhäzüns ist eine separate Linie vorgesehen, die auch die Luftseilbahn erschliesst.

Korridor Nord

Auch im Korridor Chur – Landquart soll das heutige wohl sehr optimierte, aber in gewissen Bereichen nachteilige Angebot nach Funktionen und Fahrtrouten entflochten und systematisiert werden.

Regionalbus:

- Untervaz soll (statt mit einer Stadtbuslinie von Chur) neu durch eine Regionallinie an den Bahnhof Untervaz-Trimmis angebunden werden, mit Vorteil durchgebunden mit der Regionallinie Untervaz-Trimmis – Landquart.
- Die Linien 13 und 23 sollen bzgl. Fahrroute (jeweils nur eine pro Linie) und Erschliessung in Igis (Schlaufenrichtung) systematisiert werden und einen echten Takt erhalten.
- In Igis wird zudem eine neue Fahrroute vorgeschlagen, um den engen Strassenverhältnissen und den problematischen Begegnungsfällen Rechnung zu tragen.

Stadtbus:

- Der 10-Min.-Takt Chur – Masans ist beizubehalten, der 7.5-Min.-Takt ist höchstens eine mittelfristige Perspektive.
- Die Linienäste sollen auf den 30-Min.-Takt ausgelegt werden, der 20-Min.-Takt weist erhebliche Nachteile auf.
- Die Angebotsverdichtung nach Trimmis soll mit verschiedenen Varianten vertieft werden, auch mit Einbezug des Schnellkurses.

5.3 Handlungsbedarf für das Stadtbuskonzept

Handlungsbedarf leitet sich aus drei Sachverhalten ab:

- Den bereits heute bestehenden Mängeln und Schwachpunkten;
- Den absehbaren Anforderungen aus den Erweiterungen bzw. Neuansiedlungen von zentralen Einrichtungen wie Sinergia und FH Graubünden;
- Den Anforderungen aus den regionalen Konzepten, wie sie im Rahmen von Transreno II bisher entwickelt wurden (vgl. Kap. 5.2).

Zusammengefasst geht es um folgende Themen:

- Verkehrliche Nachteile aus planerischer Sicht, die im Rahmen einer Überprüfung bzw. Neugestaltung entschärft oder eliminiert werden könnten;
- Betriebliche Schwachpunkte, die nur mit einer (mindestens) teilweisen Neugestaltung behoben werden können;
- Kapazitätsprobleme, die bereits vorhanden sind bzw. die sich abzeichnen;
- Mangelnder Gestaltungsspielraum in der betrieblichen Auslegung, um auf die neuen Anforderungen reagieren zu können (Verknüpfung neu in Tamins Unterdorf, in geänderter Form in Untervaz-Trimmis)

5.4 Konzeptentwicklung

5.4.1 Räumliche Auslegung: Ausrichtung auf Zielorte als «Magneten»

Die Netzentwicklung soll sich insbesondere auf folgende Zielorte ausrichten:

- Innenstadt und unmittelbar anschliessende Nachbargebiete als Zentrumsbereich und damit klar wichtigstem Zielort für verschiedene Fahrtzwecke
- Bahnhof als Anschlusspunkt an den Fernverkehr und die S-Bahn sowie andere Buslinien
- Weitere räumlich konzentrierte Zielorte, die sowohl für die Stadt als auch für die Region von Bedeutung sind

- Schulen und andere Weiterbildungseinrichtungen (z. B. FH Graubünden, PDGR, Schulhaus Ringstrasse FH Graubünden)
- Grössere Einkaufsstandorte (Chur West)
- Spital und Gesundheitsversorgung (PHGR/KSGR)
- Verwaltung (Sinergia, Stadtverwaltung)
- Wichtige Arbeitsplatzstandorte (z.B. Rossboden-/Sommeraustrasse)
- Sport- und Freizeitanlagen (Obere Au, Sand, soweit sie ein regelmässiges und/oder Spitzenaufkommen erzeugen)

Abbildung 1 zeigt eine Übersicht der wichtigsten Verkehrsbeziehungen zwischen Teilräumen innerhalb der Stadt Chur und deren Umfeld. Eine detaillierte Matrix ist in Beilage 1 zu finden.

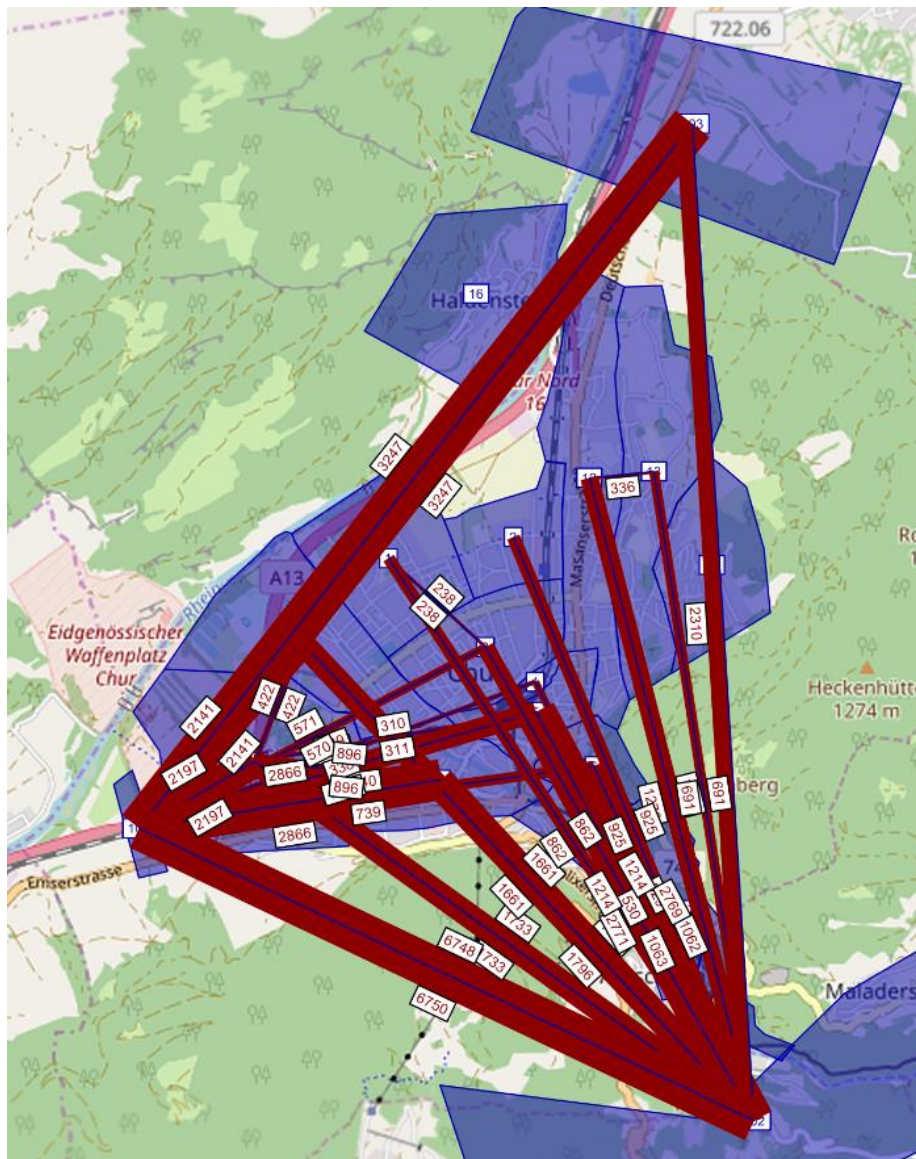


Abbildung 29: Verkehrsbeziehungen innerhalb der Stadt Chur (PW-Fahrten/Tag)

Es wird an dieser Stelle bewusst auf die MIV-Daten verwiesen, da diese unabhängig vom öV-Netz die Wunschlinien repräsentieren.

5.4.2 Verkehrsplanerische Netzgestaltungsgrundsätze

Lupe: Schlaufen

Ein charakteristisches Element des heutigen Stadtbusnetzes sind Schlaufen in unterschiedlicher Form:

- «Klein» zur Erschliessung des Wohngebiets Lürlibad in Hanglage mit der Linie 2
- «Gross» mit den Linien 3 und 4 im Rheinquartier/Scaletta
- «Sehr gross» auf dem Ast der Linie 1 ins Quartier Wiesental/Lacuna/Tittwiese

Schlaufen, d.h. die Bedienung von zwei oder mehr zusammenhängenden Strassenabschnitten in nur in einer Richtung, haben spezifische Vorteile:

- + Grössere Erschliessungswirkung bzgl. der räumlichen Ausdehnung, als es mit einer «konventionellen» Linie möglich wäre.
- + Aus diesem Grund geringere Betriebskosten, bezogen auf das Erschliessungsgebiet
- + Verträglich mit engen Strassenquerschnitten bzw. Einbahn-Regelungen, da die Strassenabschnitte nur in einer Richtung befahren werden.

Dem stehen einige klare Nachteile entgegen:

- Umwege für die Fahrgäste jeweils in der einen Fahrrichtung (entweder Hin- oder Rückfahrt).
- Entsprechend in der einen Richtung längere Fahrzeiten.
- Einstieg im ersten Teil der Schlaufe entgegen der Richtung des Zielorts, was die Orientierung erschwert.
- Keine «Wende-», d. h. Ausgleichs- oder Pufferzeit möglich (sonst entsteht für die Fahrgäste jeweils in der einen Richtung eine unattraktive (und unverständliche) Wartezeit kurz vor dem Ziel oder kurz nach dem Einstieg – wie dies z.B. in der Oberen Au der Fall ist.

In der Regel überwiegen die Nachteile sowohl für die Fahrgäste als auch für den Betrieb, weshalb in den meisten Städten Schlaufen nur vereinzelt und unter bestimmten Voraussetzungen angewendet werden.

Solche Bedingungen sind:

- Geringe Siedlungsdichte und damit Nachfragepotenzial, bzw.
- Anforderungen an minimale Wirtschaftlichkeit
- In kleinem Umfang und am Linienende
- Unter betrieblich stabilen Bedingungen, bei denen auf die übliche Ausgleichszeit am Linienende (weitgehend) verzichtet werden kann.

Eher vertretbar sind Schlaufen bei parallelen Achsen in kurzem Abstand, wo die Fahrgäste mit etwas längerem Anmarsch- oder Abgangsweg den Nachteil des Umwegs vermeiden können.

Anwendung auf den städtischen Bus in Chur:

- Vertretbar für Linie 2 im Lürlibad
- Problematisch auf der Linie 2 (Obere Au/Rosboden) und den Linien 3 und 4 im Rheinquartier
- Sehr problematisch auf der Linie 1 Wiesental (sowohl betrieblich als auch aus Fahrgastsicht)

Fazit:

Eine der zentralen Fragen bei einer Überprüfung des Liniennetzes wird die Frage bzgl. der Schlaufen sein: Welche können beibehalten werden, welche sollten – auch aus einer längerfristigen Perspektive heraus – aufgehoben werden?

5.4.3 Angebotsgestaltung und Taktsysteme

Aufgrund der Analyse bestehen heute und in absehbarer Zukunft drei Angebotsstufen:

- Linien mit 10-Min.-Takt
- Linien im 15-Min.-Takt
- Linien im 30-Min.-Takt oder sogar mit sog. «Bedarfsfahrplänen» (Linie 9)

Zusammen mit den heute oder allenfalls in Zukunft eingesetzten Fahrzeuggrössen ergibt sich folgende Matrix:

	Midi	Standard	Gelenkbus
10-Min.-Takt		Chur West	Rheinquartier, Lacuna, Kasernen- und Masanserstrasse, Obere Au, Pulvermühle
15-Min.-Takt	Evtl. Lürlibad	Lürlibad	Evtl. Chur West
20-Min.-Takt und länger	Altstadt, Meiersboden, Sand	Haldenstein	

Erste Festlegungen

Im Rahmen dieser Überprüfung wird davon ausgegangen, dass der 10-Min.-Takt weiterhin die Basis für das Stadtbussystem ist, mit drei Ergänzungen:

- Nachfragezunahmen sind zuerst mit grösseren Gefässen aufzufangen (also Gelenkbusse statt Normalbusse).
- Örtlich begrenzte Nachfragespitzen sollen mit einer (auf Spitzenzeiten beschränkten) zweiten Linie aufgefangen werden; zeitlich begrenzten Nachfragespitzen soll allenfalls mit Verstärkerkursen begegnet werden.
- Ein 15-Min.-Takt soll als Ausnahme weiterhin möglich bleiben.

5.5 Vier Netzphilosophien

5.5.1 Grundsätzliche Überlegungen

Die Weiterentwicklung von Netz und/oder Angebot kann grundsätzlich auf zwei unterschiedliche Weisen erfolgen:

- Aus dem Bestehenden durch Anpassungen, Ergänzungen oder Verdichtungen (sog. «bottom up»), oder
- Vom weissen Blatt, mit vorher zu definierenden Grundsätzen zu Netz und Takt (sog. «top down»)

Im Rahmen der Untersuchung des heutigen Stadtbusnetzes sollen beide Vorgehensweisen zur Anwendung kommen, und zwar mit unterschiedlichen «ÖV-Philosophien». Im Sinne von Arbeitstiteln sind dies:

- V 0+ Möglichst geringe Änderungen plus Tangentialbuslinie
- V 1 Verschränkte Linien
- V 2 Neue Tangentiallinie
- V 3 Radiales Netz

Die ersten drei Varianten sind mehr oder weniger dem bottom up-Ansatz zuzuordnen, die vierte Variante entspricht dann aber klar dem top down-Vorgehen.

Andererseits haben die Varianten auch exemplarischen Charakter, d.h. Netzelemente lassen sich (evtl. mit gewissen Anpassungen) auch in die anderen Varianten einfügen.

5.5.2 V 0+ inkl. Tangentiallinie, ansonstenmöglichst geringe Änderungen

- Minimale Änderungen im Liniennetz
- Einführung Tangentiallinie (basierend auf früheren Planungen)
- Anpassungen soweit notwendig aufgrund Schnittstellen mit regionalem Netz (Linien 1 und 3):
 - in der zeitlichen Lage
 - bei der Linie 1 (neu Anschluss in Tamins Unterdorf) sowie bei der Linie 3 (Verschiebung zugunsten ausreichender Wendezeit am neuen Endpunkt Untervaz-Trimmi Bhf).

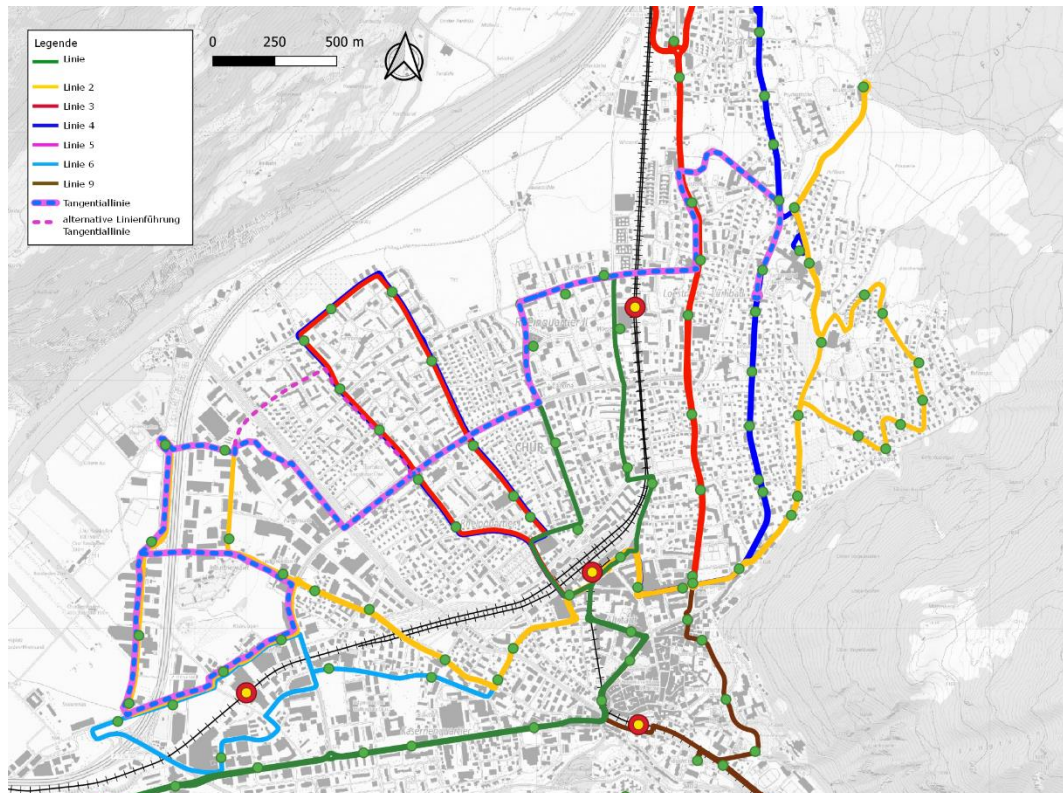


Abbildung 30: Liniennetz Variante 0+ inkl. Tangentiallinie

Vorteile:

- + Tangentiallinie Busverbindung zwischen Chur West über Rheinquartier mit Spitälern
- + Busnetz weitestgehend unverändert
- + Bedingt keine zusätzlichen Infrastrukturanpassungen

Nachteile:

- Schlaufen auf den Linien 1, 2, 3 und 4 und deren Nachteile unverändert
- Starke innerbetriebliche Abhängigkeiten: Es ist fraglich, ob die heutige Überlagerung der Linien 3 und 4 («5-Min.-Takt») aufgrund der neuen (Tamins) bzw. geänderten (Untervaz-Trimmi Bhf) Schnittstellen zum regionalen Konzept beibehalten werden kann.
- Nur eingeschränkt betriebliche Sanierung zugunsten höherer Zuverlässigkeit

- «Extern», d.h. durch die neuen regionalen Konzepte, verursachter Mehraufwand (zusätzliche Fahrzeuge bedingt durch geänderte Umlaufzeiten auf Linien 1 und 3)
- Auf absehbare Kapazitätsengpässe insb. auf Linie 2 zwischen Bahnhof und Pulvermühle wird nicht mit einem systematischen Angebotsausbau reagiert.
- Die festgestellten Schwachstellen im Netzdesign, insb. jene aufgrund der Rundkurse, bleiben bestehen.

Variante V0+ wird nicht als gangbare Option angesehen, weshalb auf eine weitere Vertiefung verzichtet wird. Entsprechend wurden keine Netzgrafiken erarbeitet und kein Fahrzeugbedarf ermittelt.

5.5.3 V 1 Verschränkte Linien

- Ergänzung des grundsätzlich radialen Netzes um **tangentiale Abschnitte**
- Wesentlich kleinere Schlaufe der neuen Linie 2 im Bereich Wiesental im Vergleich zur heutigen Linie 1, Fahrroute neu in beiden Richtungen über die Unterführung Gürtelstrasse und Alexanderstrasse (LSA-Regelung notwendig)
- Aufhebung der Schlaufe der heutigen Linie 2 und neuer Endpunkt Obere Au
- Aufhebung der Schlaufen der heutigen Linien 3 und 4 und tangentielle Verlängerung in die äusseren Siedlungsgebiete
 - Richtung Spital (neu Linie 1)
 - Richtung Sportanlagen – Rossboden (Linie 4)
- Neukonzeption Linie 9:
- Verknüpfung mit Ast Lürlibad der heutigen Linie 2
- 2 Linienäste ab Sand nach Meiersboden (wie bisher) und Maladers (neu anstelle Regionalbus)
- Takt:
 - 10-Min.-Takt auf den Linien 1 – 4
 - 15-Min.-Takt auf Linie 9, auf gesplitteten Linienästen 30-Min.-Takt
- Fahrzeugbedarf: 30 bis 32 Busse → 3 – 5 Busse mehr als heute (siehe Anhang)
- Infrastruktur: Bedingt neue Brücke über die Plessur

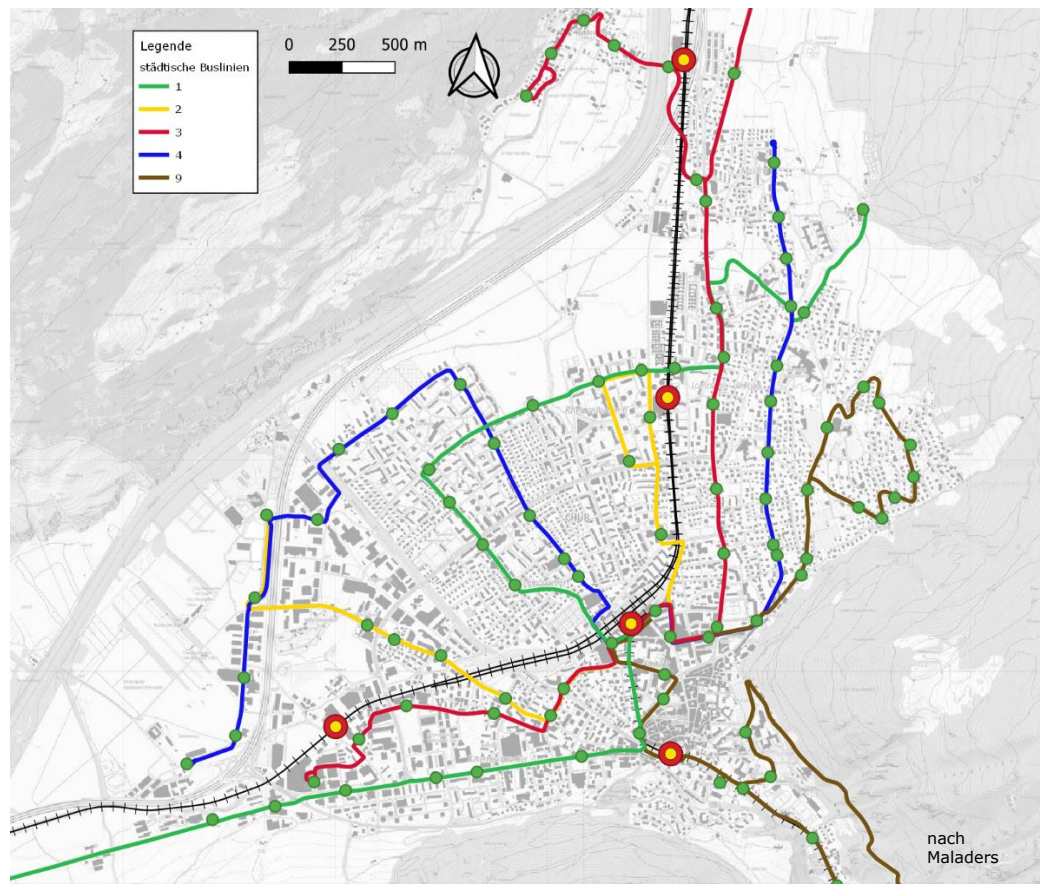


Abbildung 31: Liniennetz Stadtbus V1

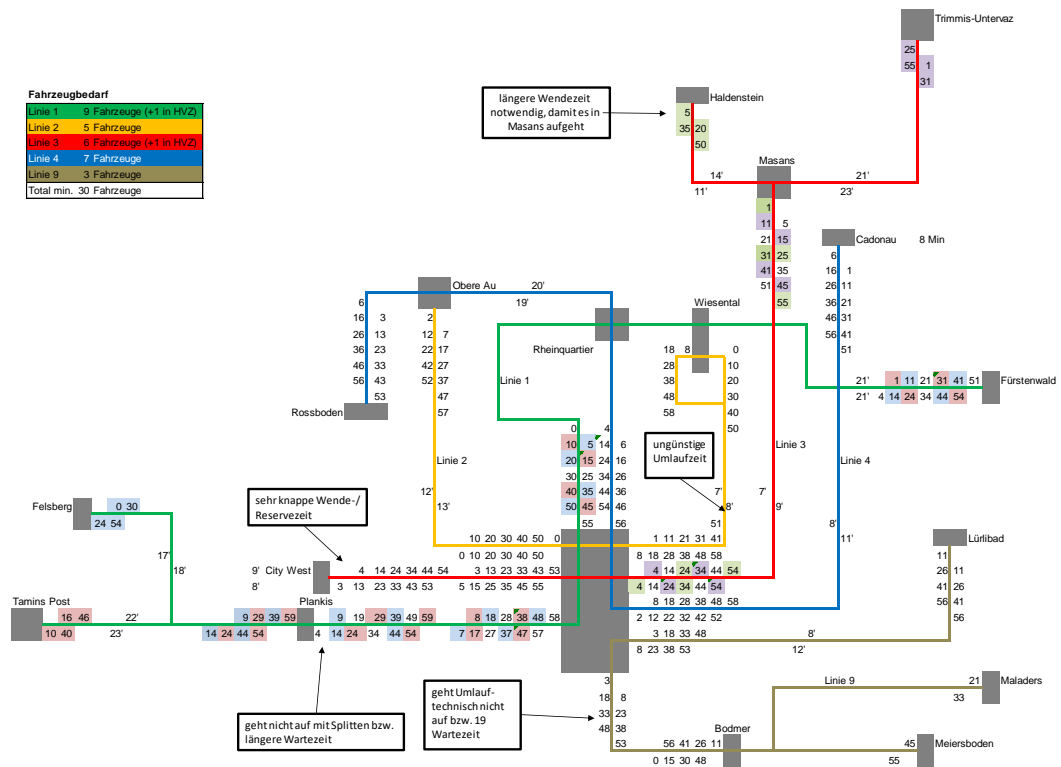


Abbildung 32: Netzgrafik und Fahrzeugbedarf Variante 1

Vorteile:

- + Neue tangentielle Verbindungen aus dem Rheinquartier zum Spital sowie zu den Sportanlagen und nach Sommerau
- + Weitgehende Aufhebung der heutigen Schlaufen
- + Kürzere Fahrzeiten im Erschliessungsgebiet der heutigen Schlaufen
- + Maladers als neuer Teil der Stadt Chur ins Stadtbusnetz integriert
- + Aus betrieblicher Sicht (Takt, Stabilität) optimale Verknüpfung der Linienäste
- + Mehr betriebliche Flexibilität durch Aufhebung der überlagerten Schlaufen

Nachteile:

- Neu Linienverschränkungen und deshalb weiterhin komplizierteres Netz
- Weiterhin keine «echte» Tangentiallinie
- Arbeitsplatzgebiet Rossboden mit sehr grossem Umweg erschlossen
- Keine echte Nordtangente: Verbindung Lacuna – Chur West fehlt
- Wegen fehlender Wendemöglichkeit ist das Kantonsspital weiterhin nicht direkt erschlossen
- Betriebliche Sanierung der Linie 3 wegen knapper Wendezeit in City West weiterhin nicht möglich bzw. Einsatz eines zusätzlichen Fahrzeuges in HVZ notwendig
- Verknüpfung Regionalbus nach Maladers mit der Linie 9 ergibt ineffiziente Umläufe
- Lange Wendezeiten in Haldenstein und teilweise in Masans auf der Linie 3
- Verlängerung der neuen Linie 1 nach Spitäler bedingt Einsatz von Gelenkbussen auf der steilen Scalärastrasse, was im Winter zu Problemen führen kann.
- Der Friedhof Fürstenwald wird durch den 10-Min-Takt der Linie 1 übererschlossen.

5.5.4 V 2 Neue Tangentiallinie

- Neue **Ringlinie** (Linie 5) im Zweirichtungsbetrieb mit
- Nordtangente Spital – Ringstrasse – Obere Au, kombiniert mit
 - Durchmesserlinie Spital – Bhf – Sinergia – Obere Au
 - Aufhebung der Schleifen auf den heutigen Linien 1 – 3 und Umgestaltung auf weitestgehend radial verlaufende Linien
- Verlegung der heutigen Linie 4 auf die obere Achse Lürlibad-/Arlibonstrasse mit Endpunkt Cadonau (Bedienung Friedhof Fürstenwald nur in Nebenverkehrszeiten)
- Linie 9 als Rundkurs via Hof – Bodmer, ohne Stichstrecke nach Meiersboden
- Sand/Meiersboden neu stündlich mit dem Regionalbus erschlossen, evtl. unter Ausnutzung von Standzeit einer anderen Regionalbuslinie
- Takt:
 - 10-Min.-Takt auf den Linien 1 – 4
 - 15 Min.-Takt auf den Linien 5 und 9, auf gesplitteten Linienästen 30-Min.-Takt
- Fahrzeugbedarf: mind. 31 Busse → 4 Fahrzeuge mehr als heute Infrastruktur: Bedingt Neubau einer Brücke über die Plessur

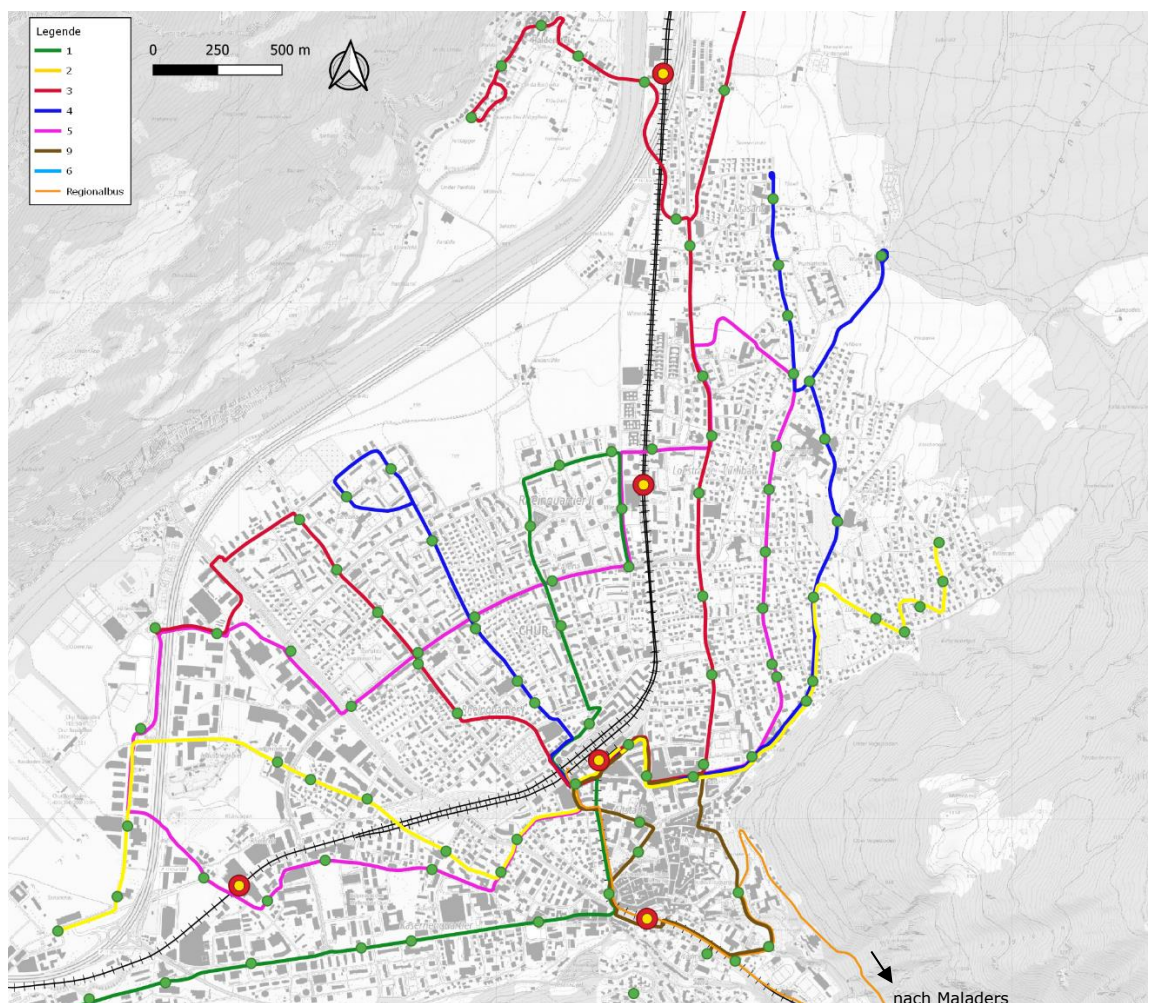


Abbildung 33: Liniennetz Stadtbus Variante 2

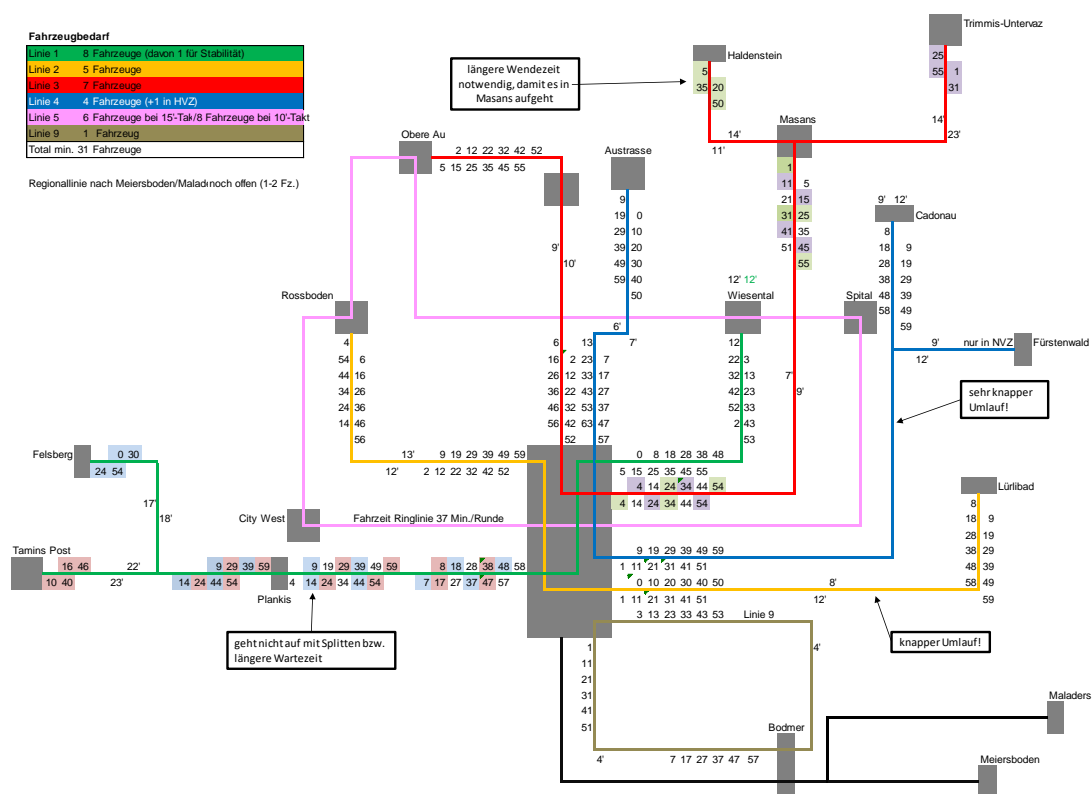


Abbildung 34: Netzgrafik und Fahrzeugbedarf Variante 2

Vorteile:

- + Neue Tangentialverbindung Chur West – Obere Au - Rheinquartier – Spital: Bessere Erreichbarkeit des Spitals und der Sportanlagen
- + Weitgehende Aufhebung der heutigen Schlaufen
- + Arbeitsplatzgebiet Rossboden sehr direkt angebunden
- + Kürzere Fahrzeiten im Erschliessungsgebiet der heutigen Schlaufen
- + Mehr betriebliche Flexibilität durch Aufhebung der überlagerten Schlaufen
- + Entlastung der Linien über den Bahnhof

Nachteile:

- Relativ viele Ablenkungen auf der Tangente zugunsten der Erschliessungswirkung und Betriebsstabilität: Insgesamt wenig attraktive Tangentiallinie
- Ringlinie betrieblich schwer beherrschbar, da kaum ein sinnvoller Ort für eine Pufferzeit zur Verfügung steht
- Betriebliche Sanierung der Linie 1 wegen knapper Wendezeit in Wiesenal weiterhin nicht möglich bzw. Einsatz eines zusätzlichen Fahrzeuges in HVZ notwendig
- Verknüpfung Regionalbus nach Maladers mit der Linie 9 ergibt ineffiziente Umläufe
- Lange Wendezeiten in Haldenstein und teilweise in Masans auf der Linie 3 Falls auf der Ringlinie Gelenkbusse eingesetzt werden, bestehen im Winterbetrieb Probleme auf der Scalärastrasse
- Überangebot auf der Lürlibadstrasse mit Linien 2 und 4 je im 10 Min-Takt
- Problem der ungleichen Äste auf Linie 2 bleibt bestehen

5.5.4.1 V 3 Radiales Netz

- Von Grund auf neues Konzept
- Konsequente Ausgestaltung des Netzes mit radialen Linien und Endpunkten am Siedlungsrand
- Aufhebung der heutigen Schlaufen auf den Linien 1 – 3
- Weitestgehend gestreckte Fahrtrouten
- Tangentiallinie zwischen City West und Kantonsspital
- Linie 9 als Rundkurs via Hof – Bodmer, ohne Stichstrecke nach Meiersboden
- Sand/Meiersboden neu stündlich mit dem Regionalbus erschlossen, evtl. unter Ausnutzung von Standzeit einer anderen Regionalbuslinie
- Takt: 10-Min.-Takt auf allen Linien (mit Ausnahme Lürlibad – Bahnhof und Tangentiallinie)
- Fahrzeugbedarf: mind. 29 Busse → 2 Fahrzeuge weniger als heute (siehe Anhang)
- Infrastruktur: Bedingt Neubau einer Brücke über die Plessur

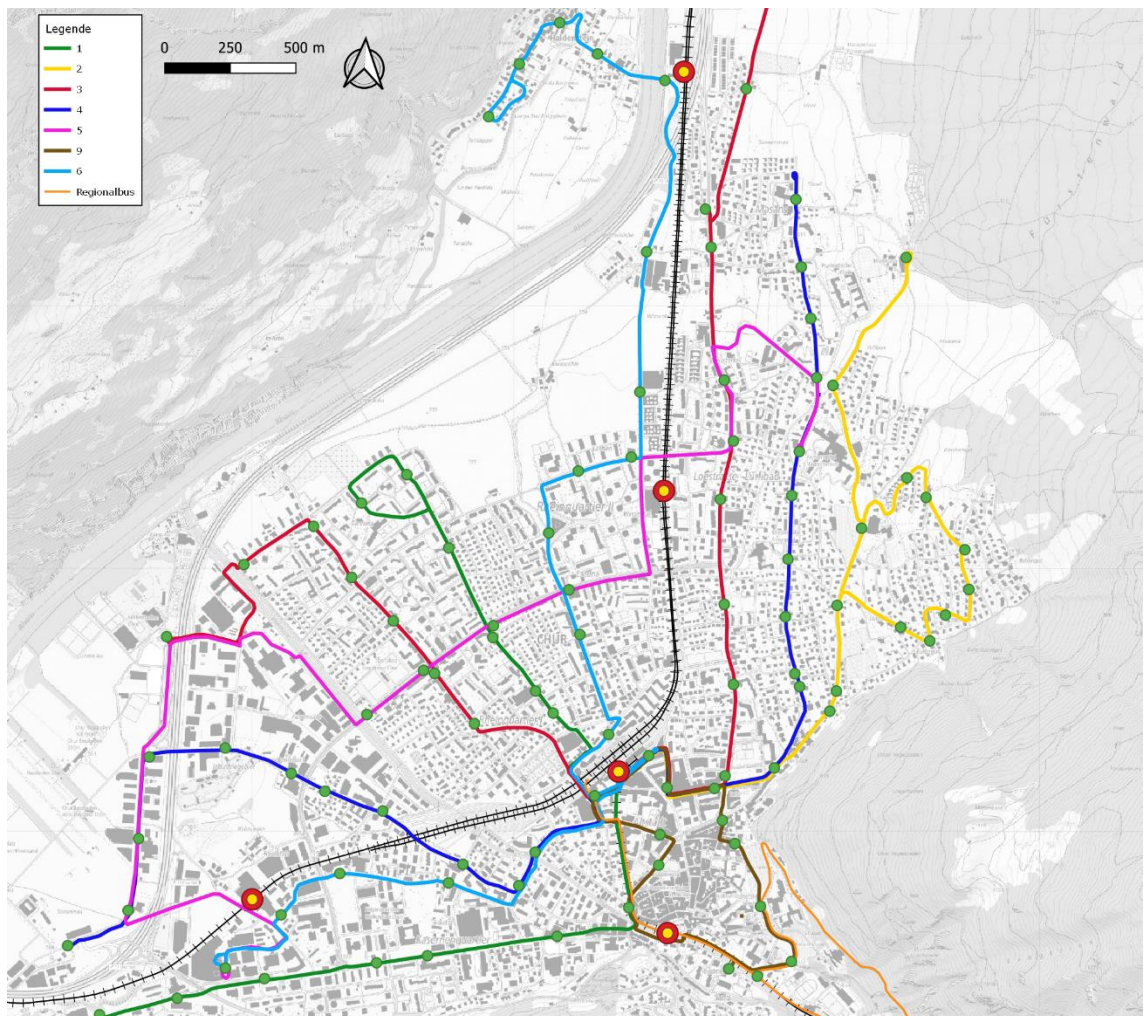


Abbildung 35: Liniennetz Stadtbus V3

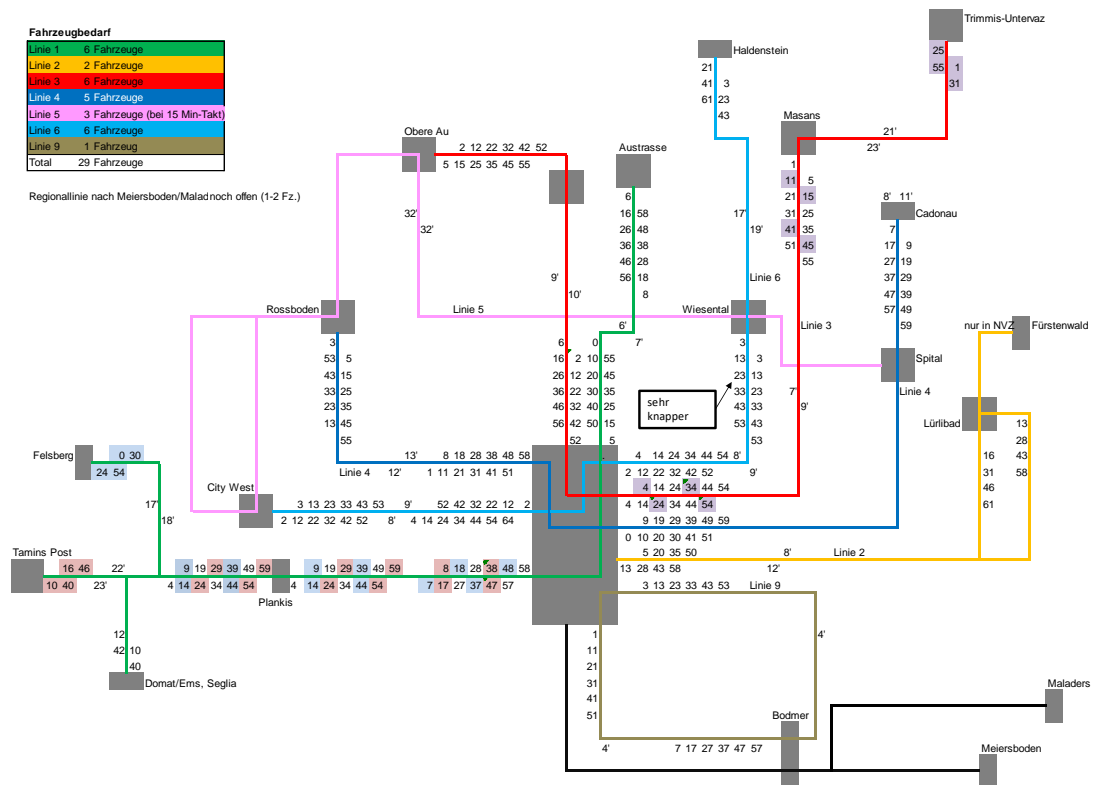


Abbildung 36: Netzgrafik und Fahrzeugbedarf Variante 3

Vorteile:

- + Klareres Liniennetz: Keine Linienüberschneidungen
- + Weitgehende Aufhebung der heutigen Schlaufen
- + Arbeitsplatzgebiet Rossboden sehr direkt angebunden
- + Kürzere Fahrzeiten im Erschliessungsgebiet der heutigen Schlaufen
- + Aus betrieblicher Sicht (Takt, Stabilität, Fahrzeuggrösse) optimale Verknüpfung der Linienäste
- + Mehr betriebliche Flexibilität durch Aufhebung der überlagerten Schlaufen
- + Kosteneffizientes Konzept für das städtische Busnetz

Nachteile:

- Keine Durchmesserverbindungen mehr vom Lürlibad/Fürstenwald über den Bahnhof hinaus
- Nachfrage auf Tangentiallinie muss in einem Versuchsbetrieb geprüft werden
- Problematik: Wenden beim Spital

5.5.5 Erwägungen und Erkenntnisse

Die erste Beschreibung und Beurteilung der vier Philosophien bzw. Varianten ergibt folgendes:

Variante 0+ inkl. Tangentiallinie scheint im ersten Moment als der einfachste Weg.

Vor dem Hintergrund des bereits heute betrieblich sehr ausgereizten Systems darf das Ausmass der «Anpassungen» nicht unterschätzt werden, vor allem was die zeitliche und damit betriebliche Dimension betrifft.

Zwei Gefahren bzw. Risiken sind gross:

- «Basteln» am Netz mit hauptsächlich «kosmetischen» Anpassungen
- Keine Behebung der betrieblichen Schwachpunkte (Stabilität, Kapazität und Zuverlässigkeit)

Variante 1 bildet die Erweiterung um tangentiale Netzelemente und beinhaltet die Neukonzeption der Linie 9.

Während dies zu Vorteilen wie dem einer Auftrennung der Linien 3 und 4 in der Mitte und zu einer neuen Anbindung des Spitals im Nordosten führt, enthält die Variante im nordwestlichen Teil einen sehr langen, am Siedlungsrand verlaufenden Abschnitt der Linie 4 und einen riesigen Umweg zur Anbindung des Arbeitsplatzgebiets Rossboden. Es stellt sich die Frage, ob dieser Bereich genügend Nachfragepotenzial zu gewinnen vermag. Andererseits werden in diesem Bereich in den nächsten Jahren grössere bauliche Entwicklungen mit neuen Arbeitsplätzen erwartet.

Die Verknüpfung des Regionalbusses Chur – Maladers mit einer zur Tangentiallinie umfunktionierten Linie 9 macht aus betrieblicher Sicht wenig Sinn, da schlechte Fahrzeugumläufe entstehen und im Weiteren auch die Erschliessung von St. Peter und Peist neu konzeptioniert werden müsste.

Fazit: Trotz Linienschränkungen im Rheinquartier und Weiterführung entlang der Peripherie kann der Wunsch nach einer tangentialen Verbindung nur unvollständig erfüllt werden, zumal das Spital nicht direkt angefahren werden kann. Auch die betriebliche Sanierung der knappen Umlaufzeiten wird nur teilweise erreicht. Auch der Bedarf an Betriebsmitteln steigt signifikant an, während der zusätzliche Nutzen im Vergleich zum Ist-Zustand vergleichsweise bescheiden ist.

Variante 2 führt an sich eine neue und von der Stadt Chur gewünschte Tangentiallinie zwischen dem Nordosten und dem Südwesten ein, welche (aufgrund der «Wendeproblematik Spital») zu einer eigentlichen Ringlinie vervollständigt wird.

Auch hier sind für den westlichen Teil Fragen bezüglich ausreichenden Potenzials angebracht. Dies insb., wenn man in Betracht zieht, dass diese Linie aufgrund ihrer Länge hohe Betriebskosten verursachen wird. Zudem birgt eine Ringlinie auch Probleme bezüglich Betriebsstabilität und Pufferzeiten.

Die Führung der Linie 5 (Ringlinie) hängt im Bereich Ringstrasse (Chur West/Lacuna) auch von möglichen öV-Behinderungen ab, weshalb nicht überall die «Ideallinie» gefahren werden kann, worunter letztendlich die Attraktivität leidet.

Fazit: Mit Variante 2 wird der Wunsch nach einer Tangentialverbindung vollständig erfüllt und die Spitäler auch bei fehlender Wendemöglichkeit unmittelbar erschlossen. Zweifel bezüglich Fahrgastpotenzial dieser Verbindung bleiben jedoch bestehen. Auch die betriebliche Sanierung der knappen Umlaufzeiten wird nur teilweise erreicht. Auch der Bedarf an Betriebsmittel steigt signifikant an, im Vergleich zu Variante 1 als auch zum Ist-Zustand wird bei dieser Variante der Nutzenzuwachs aber als gut angesehen, sofern für die Tangentialverbindung eine entsprechende Nachfrage vorhanden ist.

Variante 3 konzentriert sich ganz auf die radialen (Haupt-) Nachfragen. Ein tangenciales Netzelement ist enthalten. Eine solche tangentiale Linie kann auch in einem späteren Ausbauschnitt hinzugefügt werden. Die Linie 9 wird zu einer reinen Ringlinie mit wesentlich dichterem Takt umgestaltet. Die Erschliessung von Meiersboden erfolgt stattdessen mit einer Regionallinie maximal im 60-Min.-Takt, für deren Betrieb idealerweise Standzeiten anderer Regionallinien ausgenutzt werden können.

Mit Variante 3 können auch die Umlaufzeiten insb. auf den Linien 1 und 3 im Vergleich zu heute entspannt werden, womit auch die angestrebte betriebliche Stabilisierung realisiert werden kann.

Auch die separate Erschliessung von Haldenstein ab Wiesental (mit neuer Linie 5) anstatt mit einer gesplitteten Linie 3 führt zu betrieblichen Vorteilen und vereinfacht die Orientierung für die Fahrgäste (unterbricht andererseits aber gewohnte Verbindungen, wie z.B. Haldenstein – Masans).

Fazit: Mit Variante 3 kann ein betrieblich effizientes und voraussichtlich wesentlich stabileres städtisches Busnetz gestaltet werden. Dank der radialen Struktur entsteht für die Fahrgäste ein einfach zu benutzendes öV-Angebot, welches mit Ausnahme der tangentialen Verbindung auch die wesentlichen Nachfragebeziehungen erfüllt. Zudem bleibt die Möglichkeit einer (späteren) Ergänzung um eine Tangentiallinie erhalten, sofern eine Wendemöglichkeit in der Nähe des Kantonsspitals gefunden werden kann.

5.6 Variantenempfehlung

Mit Variante 1 können die identifizierten Schwachstellen des heutigen städtischen Busnetzes und die formulierten Grundsätze nur bedingt erfüllt werden. Dennoch nimmt der Betriebsmittelbedarf signifikant zu. Das Verhältnis zwischen zusätzlichem Nutzen und den Kosten wird daher als schlecht angesehen, weshalb empfohlen wird, **die Variante 1 nicht weiter zu verfolgen.**

Grosser Pluspunkt von Variante 2 ist die Einführung einer tangentialen Verbindung, die auch ohne Wendemöglichkeit beim Spital realisiert werden kann. Sie wird aber voraussichtlich auch die teuerste Variante sein. Die genannten Nachteile bezüglich Linie 9 und Stabilität auf der Linie 1 könnten durch Übernahme der entsprechenden Netzelemente aus Variante 3 gelöst werden. Variante 2 wird daher empfohlen, wenn

- a) die Einführung einer tangentialen Verbindung als prioritär erachtet wird;
- b) beim Kantonsspital in absehbarer Zeit keine Lösung zum Wenden gefunden wird und
- c) bei den Bestellern die Bereitschaft zur Übernahme der entsprechend höheren Betriebskosten besteht.

Mit Variante 3 entsteht ein einfaches, klar strukturiertes städtisches Busnetz, welches auch das spätere Hinzufügen einer Tangentiallinie erlaubt (mit Wenden beim Kantonsspital).

Sowohl die Betriebsstabilität als auch der -aufwand können mit dieser Variante voraussichtlich verbessert werden (wobei je nach Besteller aufgrund der Aufgabenteilung auch Mehrkosten entstehen können). Es wird deshalb empfohlen, Variante 3 zu vertiefen.

Fazit:

- 1. Priorität: Variante 3 weiterverfolgen sofern einer «Sanierung» von Netz und Betrieb der Vorrang eingeräumt wird. Mit dieser Variante kann auch eine Tangentiallinie realisiert werden, wie dies von der Stadt Chur gewünscht wird. Das Netz von Bus Chur würde jedoch mit Variante 3 betrieblich auch ohne diese Tangentiallinie funktionieren und die zentralen Verkehrsbedürfnisse sicherstellen, was z.B. von Vorteil wäre, falls ein Testbetrieb keine genügende Nachfrage für tangentiale Verbindungen ergäbe.
- 2. Priorität: Wenn eine Realisierung von tangentialen Verbindungen als zentrales Element des neuen städtischen Busnetzes erachtet wird, jedoch keine Wendemöglichkeit nahe am Kantonsspital gefunden wird, soll Variante 2 mit einer Ringlinie weiterverfolgt werden. Eine nachträgliche Aufgabe der Ringlinie (bei mangelnder Nachfrage) würde jedoch konzeptionelle Anpassungen im städtischen Busnetz erfordern.
- Variante 1 wird nicht empfohlen und soll nicht weiter vertieft werden.

Da Varianten 2 und 3 als gleichwertig angesehen werden und für einen Entscheid für eine der beiden Varianten noch weitere Details zu vertiefen sind, wird empfohlen, vorerst sowohl Variante 2 als auch Variante 3 weiterzuverfolgen.

Rapp Trans AG

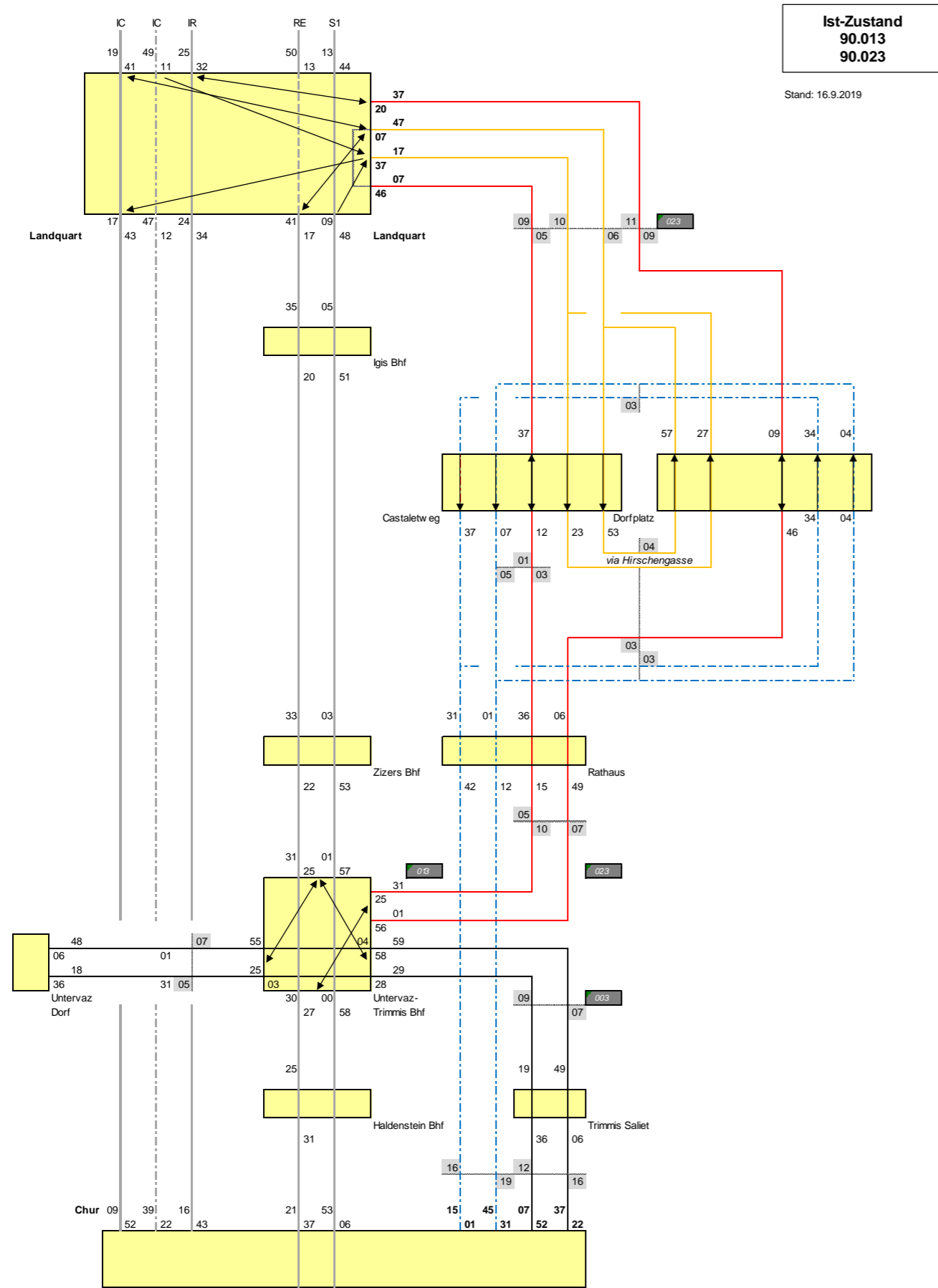
Metron AG

A. Diolaiuti

Adriano Diolaiuti

Peter Schoop

Zürich/Brugg, 20. Februar 2020 / 2061.046.01 / DA, SO

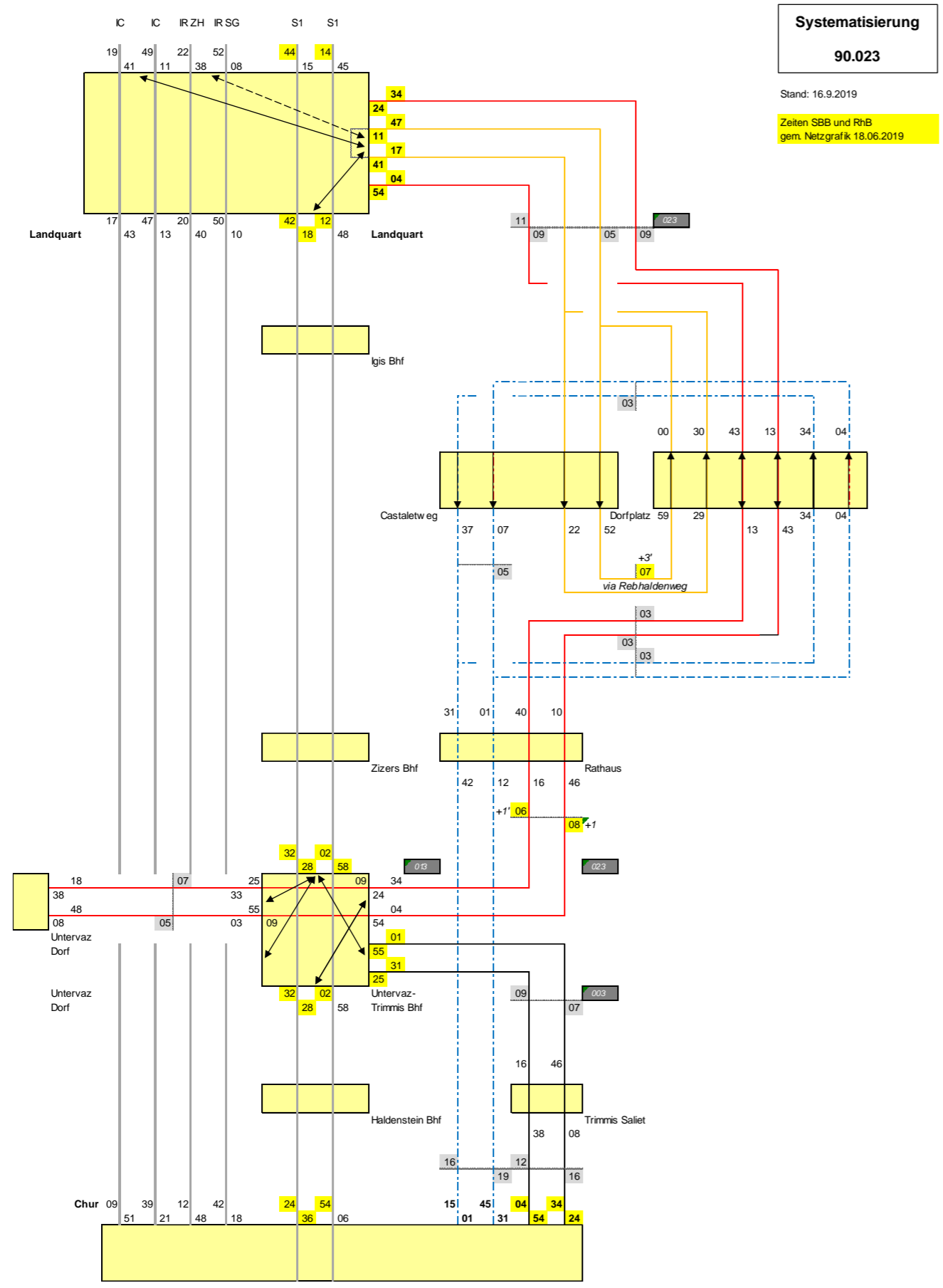


Landquart
 Direkter Kurs Untervaz-Trimmis durchgebunden mit 1 "kurzem" Kurs
 2. "kurzer" Kurs produziert mit Linie aus der Herrschaft
 teilw eise "asymmetrische" Anschlüsse

Igis Dorfplatz
 Linie 23:
 - 3 Abfahrten/h nach Landquart
 - "Hinketakt"
 - 1 Kurs/h nach Untervaz Bhf

Linie 13:
 - 1 - 2 Kurse/h nach Chur direkt;
 - "verkehrte" Abfahrtsrichtung

Untervaz-Trimmis Bhf
 - Übergangszeiten teilw eise nur 1 Min.!



Landquart

- Neu "symmetrische" Anschlüsse mit der RhB v/n Chur
- Neu Anschluss auch auf IC nach Zürich optimal
- Anschluss an IR v/n Zürich schlechter
- Neu "kurze" Kurse in sich durchgebunden
- Neu insgesamt **3 Fahrzeuge** für Linie 23

Igis Dorfplatz

Linie 23:

- Neu 4 Abfahrten/h nach Landquart
- "Kurze" Kurse neu via Rebhaldenweg: Fahrzeit um 3 Min. länger
- Neu 13-/17-Min.-Hinketakt v/n Landquart
- Neu 1 Min. Ausgleichszeit Igis Dorfplatz
- Neu **30-Min.-Takt** nach Untervaz Bhf

Linie 13:

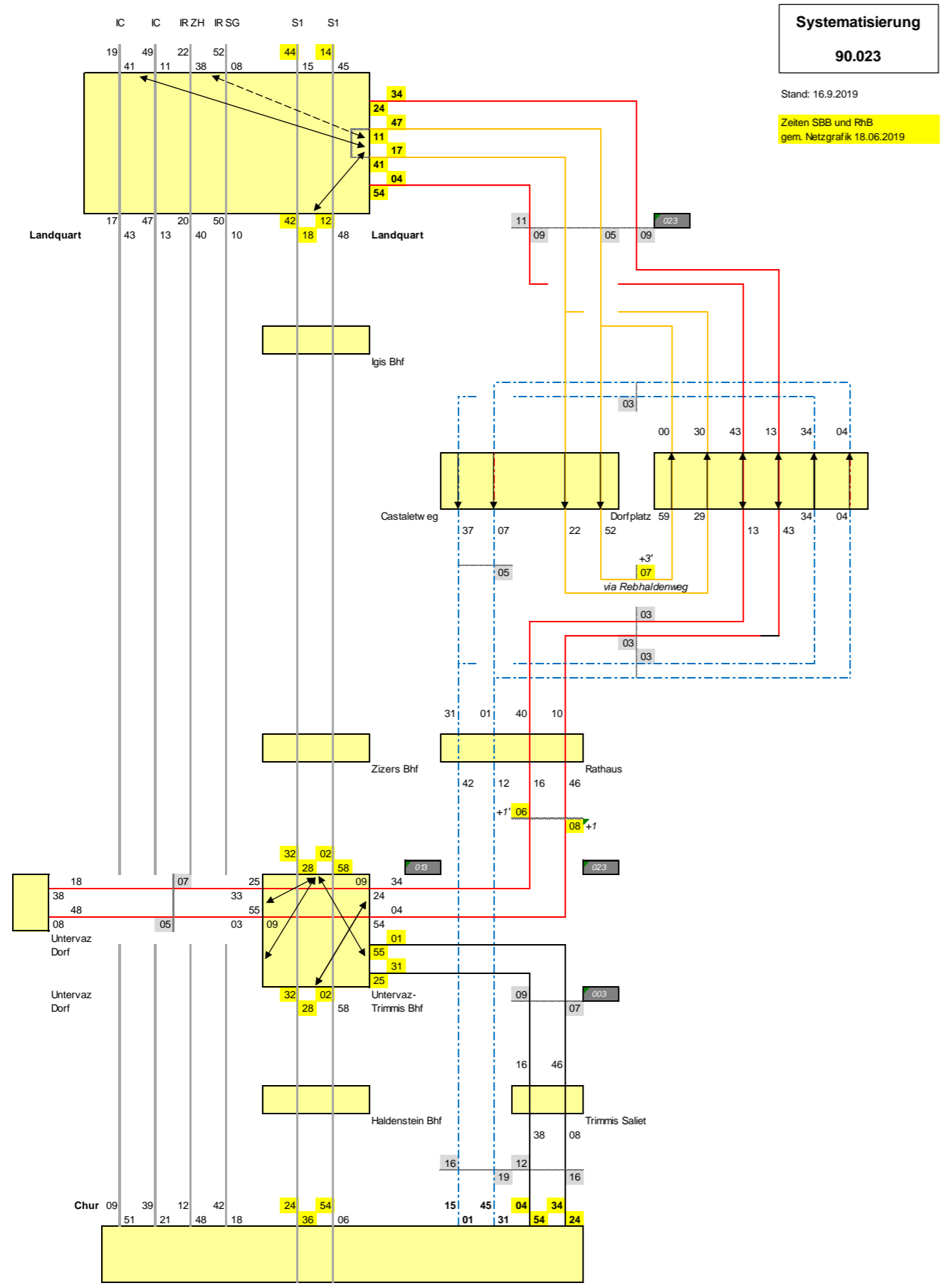
- 1 - 2 Kurse/h nach Chur direkt;
- "verkehrte" Abfahrtsrichtung

Untervaz-Trimmis Bhf

- Zeitlage der RhB um 1 - 2 Min. verschoben
- Neu sicherere Übergangzeiten Bus - Bahn

Stadtbushlinie 3

- Um 3 bzw. 2 Min. verschoben, um in Untervaz-Trimmis eine Wendezeit von 6 Min. zu erhalten



Landquart

- Neu "symmetrische" Anschlüsse mit der RhB v/n Chur
- Neu Anschluss auch auf IC nach Zürich optimal
- Anschluss an IR v/n Zürich schlechter
- Neu "kurze" Kurse in sich durchgebunden
- Neu insgesamt 3 Fahrzeuge für Linie 23

Igis Dorfplatz

Linie 23:

- Neu 4 Abfahrten/h nach Landquart
- "Kurze" Kurse neu via Rebhaldenweg; Fahrzeit um 3 Min. länger
- Neu 13-/17-Min.-Hinketakt v/n Landquart
- Neu 1 Min. Ausgleichszeit Igis Dorfplatz
- Neu 30-Min.-Takt nach Untervaz Bhf

Linie 13:

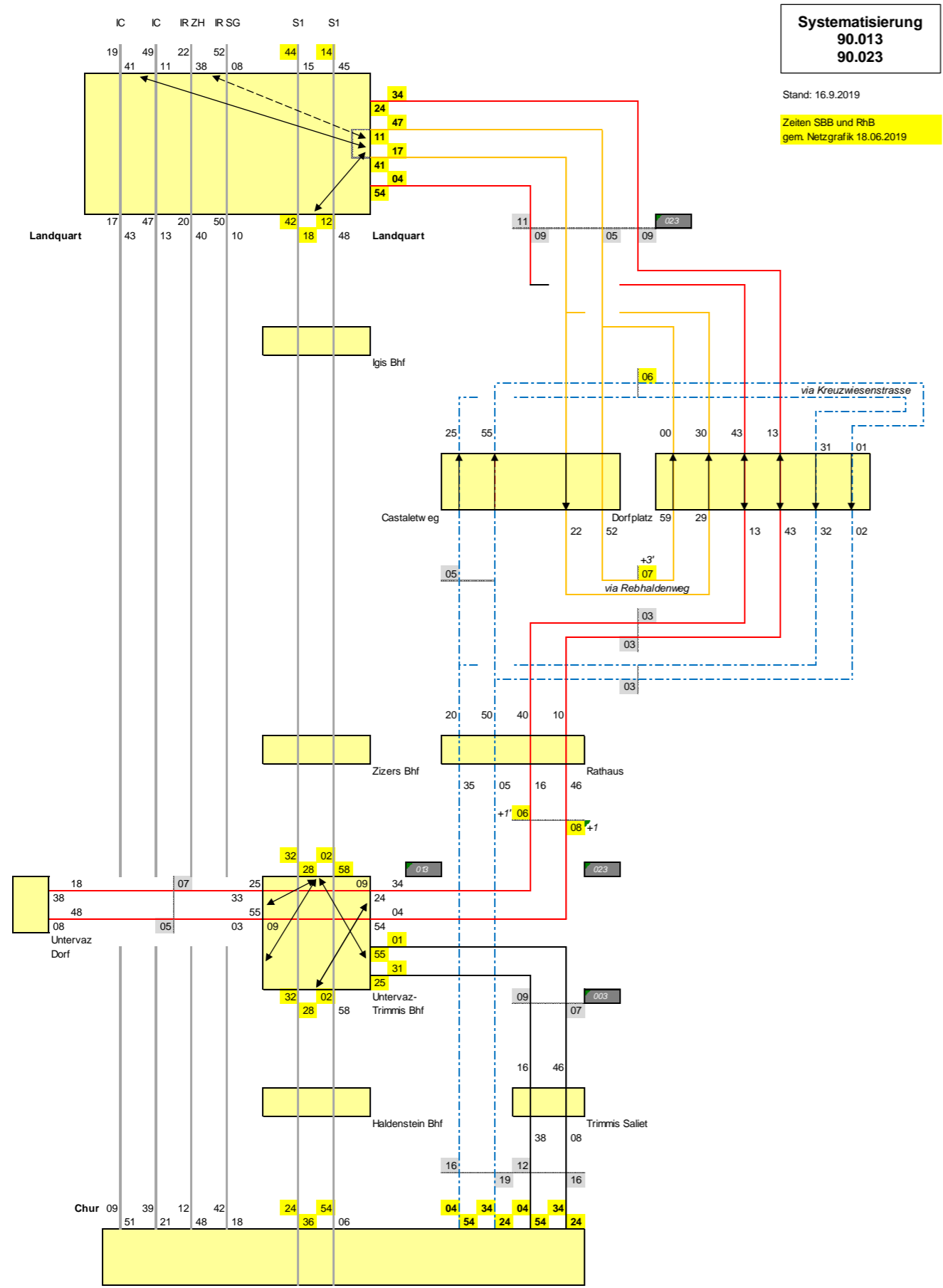
- 1 - 2 Kurse/h nach Chur direkt;
- "verkehrte" Abfahrtsrichtung

Untervaz-Trimmis Bhf

- Zeitlage der RhB um 1 - 2 Min. verschoben
- Neu sicherere Übergangzeiten Bus - Bahn

Stadtbushlinie 3

Um 3 bzw. 2 Min. verschoben, um in Untervaz-Trimmis eine Wendezeit von 6 Min. zu erhalten



**Systematisierung
 90.013
 90.023**

Stand: 16.9.2019

Zeiten SBB und RhB
 gem. Netzgrafik 18.06.2019

- Landquart**
- Neu "symmetrische" Anschlüsse mit der RhB v/n Chur
 - Neu Anschluss auch auf IC nach Zürich optimal
 - Anschluss an IR v/n Zürich schlechter
 - Neu "kurze" Kurse in sich durchgebunden
 - Neu insgesamt 3 Fahrzeuge für Linie 23

- Igis Dorfplatz**
- Linie 23:
- Neu 4 Abfahrten/h nach Landquart
 - "Kurze" Kurse neu via Rebhaldenweg: Fahrzeit um 3 Min. länger
 - Neu 13-/17-Min.-Hinketakt v/n Landquart
 - Neu 1 Min. Ausgleichszeit Igis Dorfplatz
 - Neu 30-Min.-Takt nach Untervaz Bhf

- Linie 13:**
- Neu Schlaufe im Uhrzeigersinn
 - Neu zielreine Abfahrten mit Linie 23
 - Neu 13-/17-Min.-Hinketakt v/n Chur

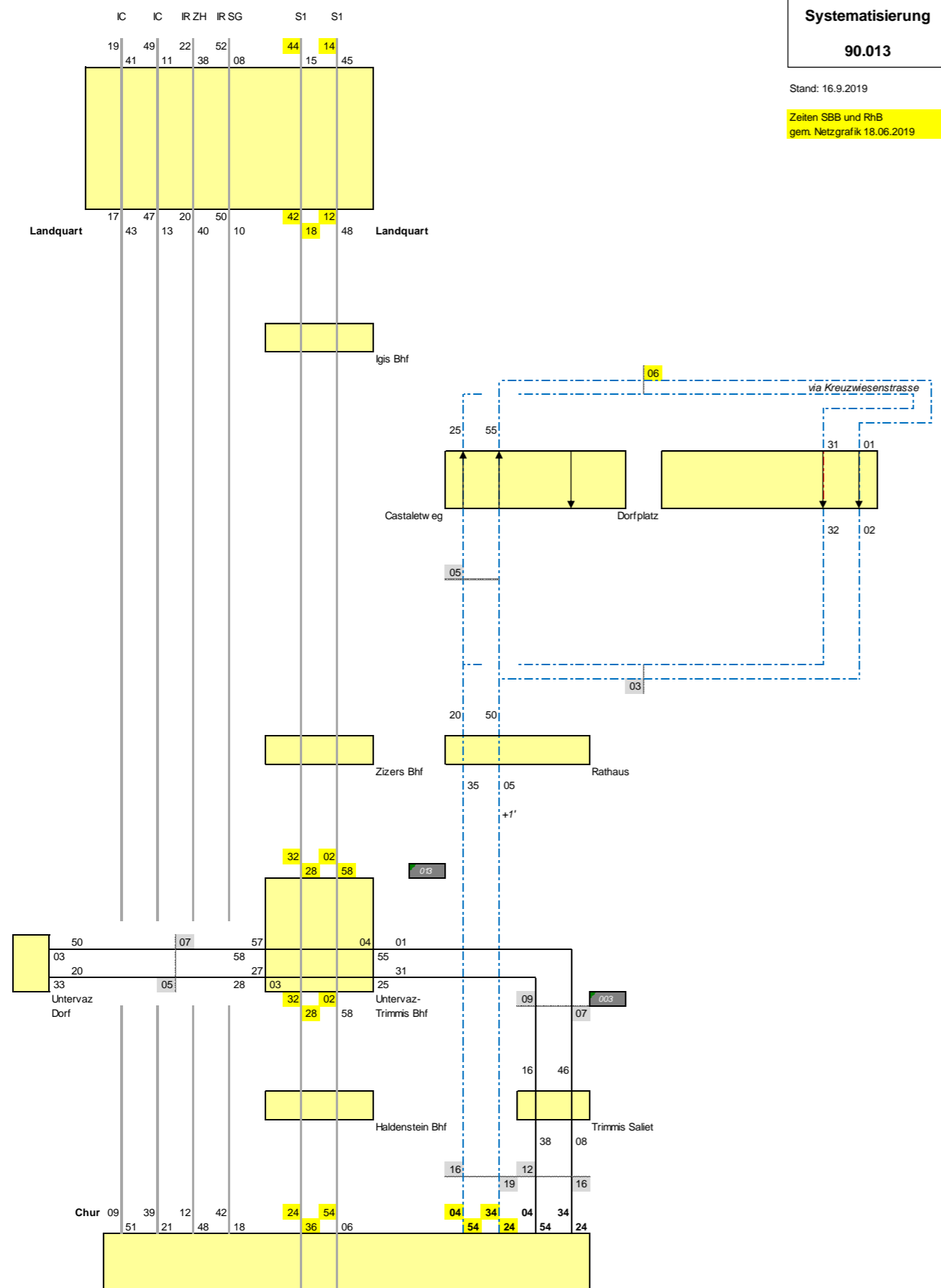
- Linie 13:**
- Neu über obere Fahrroute (Kreuzwiesenstrasse)

- Untervaz-Trimmis Bhf**
- Zeitlage der RhB um 1 - 2 Min. verschoben
 - Neu sicherere Übergangzeiten Bus - Bahn

- Stadtbuslinie 3**
- Um 3 bzw. 2 Min. verschoben, um in Untervaz-Trimmis eine Wendezeit von 6 Min. zu erhalten

- Linie 13:**
- Zeitlage in die Symmetrie verschoben

- Linie 13:**
- Abfahrt um 2 Min. früher, Ankunft um 2 Min. später



Landquart

- Neu "symmetrische" Anschlüsse mit der RhB v/n Chur
- Neu Anschluss auch auf IC nach Zürich optimal
- Anschluss an IR v/n Zürich schlechter
- Neu "kurze" Kurse in sich durchgebunden
- Neu insgesamt 3 Fahrzeuge für Linie 23

Igis Dorfplatz

Linie 23:

- Neu 4 Abfahrten/h nach Landquart
- "Kurze" Kurse neu via Rebhaldenweg: Fahrzeit um 3 Min. länger
- Neu 13-/17-Min.-Hinketakt v/n Landquart
- Neu 1 Min. Ausgleichszeit Igis Dorfplatz
- Neu 30-Min.-Takt nach Untervaz Bhf

Linie 13:

- Neu Schlaufe im Uhrzeigersinn
- Neu zielreine Abfahrten mit Linie 23
- Neu 13-/17-Min.-Hinketakt v/n Chur

Linie 13:

- Neu über obere Fahrroute (Kreuzwiesenstrasse)

Untervaz-Trimmis Bhf

- Zeitlage der RhB um 1 - 2 Min. verschoben
- Neu sicherere Übergangzeiten Bus - Bahn

Stadtbuslinie 3

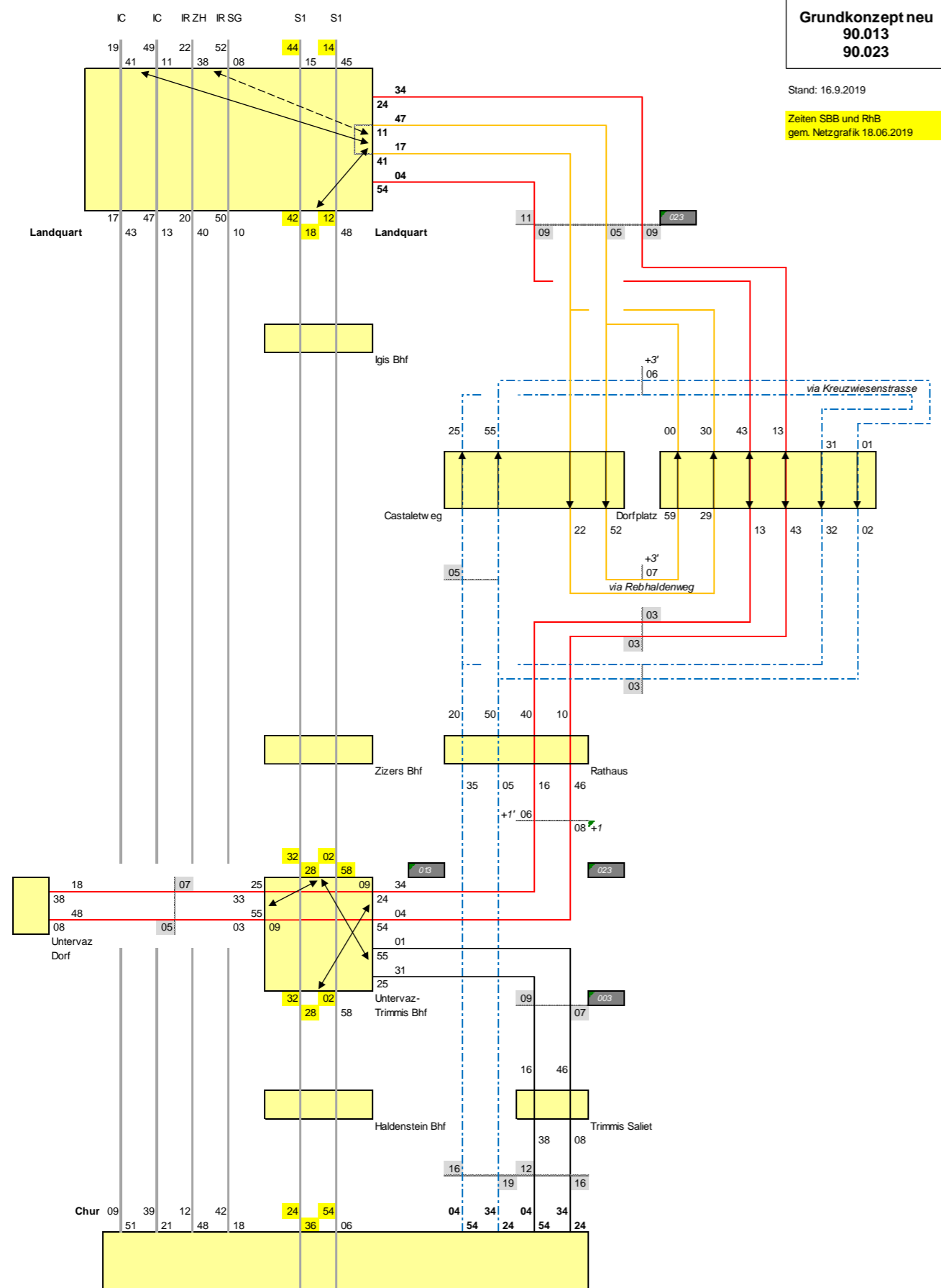
- Um 3 bzw. 2 Min. verschoben, um in Untervaz-Trimmis eine Wendezeit von 6 Min. zu erhalten

Linie 13:

- Zeitlage in die Symmetrie verschoben

Linie 13:

- Abfahrt um 2 Min. früher, Ankunft um 2 Mn. später



Landquart

- Neu "symmetrische" Anschlüsse mit der RhB v/n Chur
- Neu Anschluss auch auf IC nach Zürich optimal
- Anschluss an IR v/n Zürich entfällt
- Neu "kurze" Kurse in sich durchgebunden
- Neu insgesamt 3 Fahrzeuge für Linie 23

Igis Dorfplatz

Linie 23:

- Neu 4 Abfahrten/h nach Landquart
- "Kurze" Kurse neu via Rebhaldenweg: Fahrzeit um 3 Min. länger
- Neu 13-/17-Min.-Hinketakt v/n Landquart
- Neu 1 Min. Ausgleichszeit Igis Dorfplatz
- Neu 30-Min.-Takt nach Untervaz Bhf

Linie 13:

- Neu Schlaufe im Uhrzeigersinn
- Neu zielreine Abfahrten mit Linie 23
- Neu 13-/17-Min.-Hinketakt v/n Chur

Linie 13:
 Neu über obere Fahrroute (Kreuzwiesenstrasse)

Untervaz-Trimmis Bhf

- Zeitlage der RhB um 1 - 2 Min. verschoben
- Neu sicherere Übergangzeiten Bus - Bahn

Stadtbustlinie 3

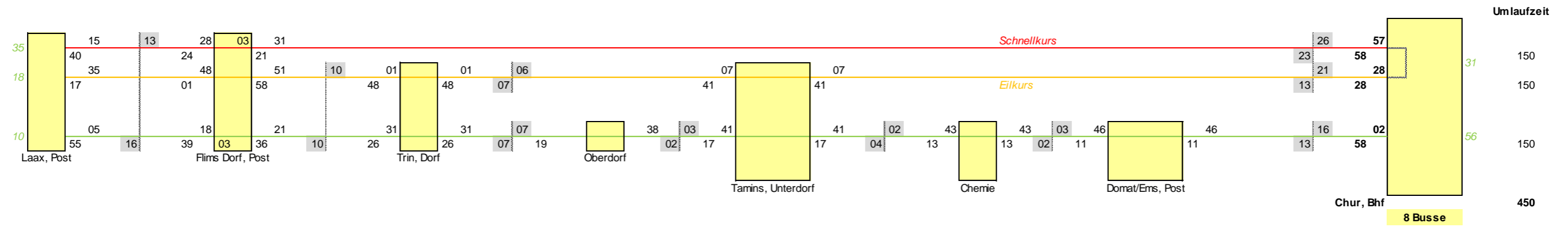
Um 3 bzw. 2 Mn. verschoben, um in Untervaz-Trimmis eine Wendezeit von 6 Min. zu erhalten

Linie 13:
 - Zeitlage in die Symmetrie verschoben

Linie 13:
 Abfahrt um 2 Min. früher, Ankunft um 2 Min. später

Ist-Zustand 2019 (mit 3 unterschiedlichen Produkten auf der Linie 81)

Stand: 10.9.2019

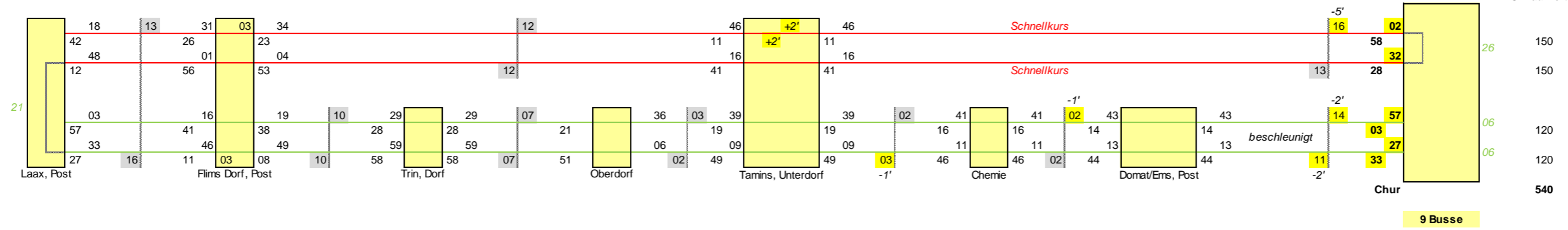


Bemerkung:
 Fahrzeit Tamins Post - Chur Bhf beim Eilkurs mit 21 Min. offensichtlich zu lang:
 - Kurs der Linie 81 via Domat/Ems: 21 Min.
 - Stadtbuslinie 1: 22 Min.

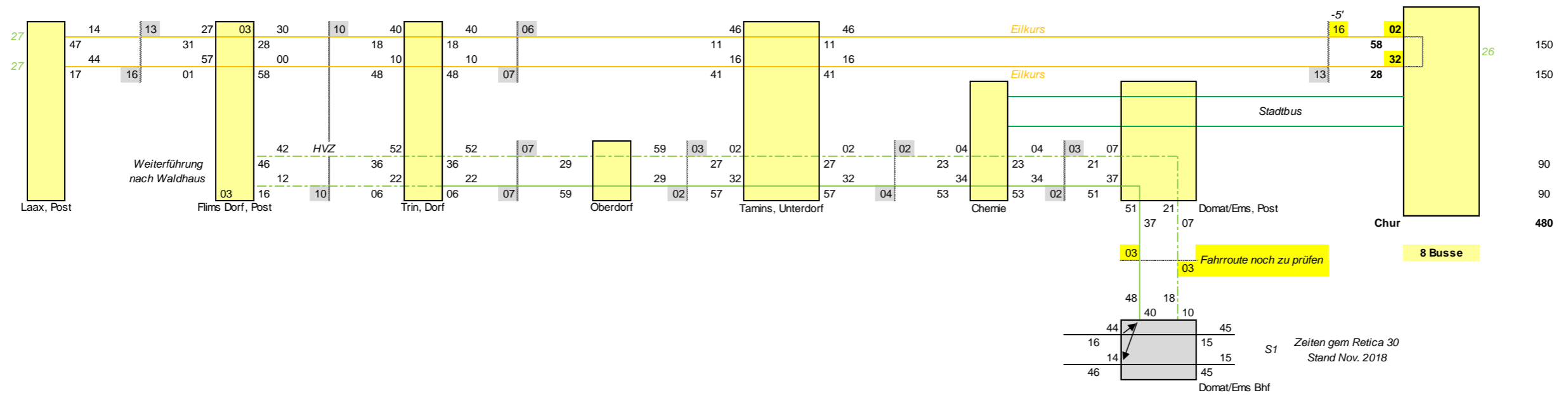
Variante 1 (systematisiert mit neu nur noch 2 Produkten auf der Linie 81, neu mit Halt des Schnellkurses in Tamins Post sowie umlaufoptimiert)

Stand: 10.9.2019

Umlaufzeit

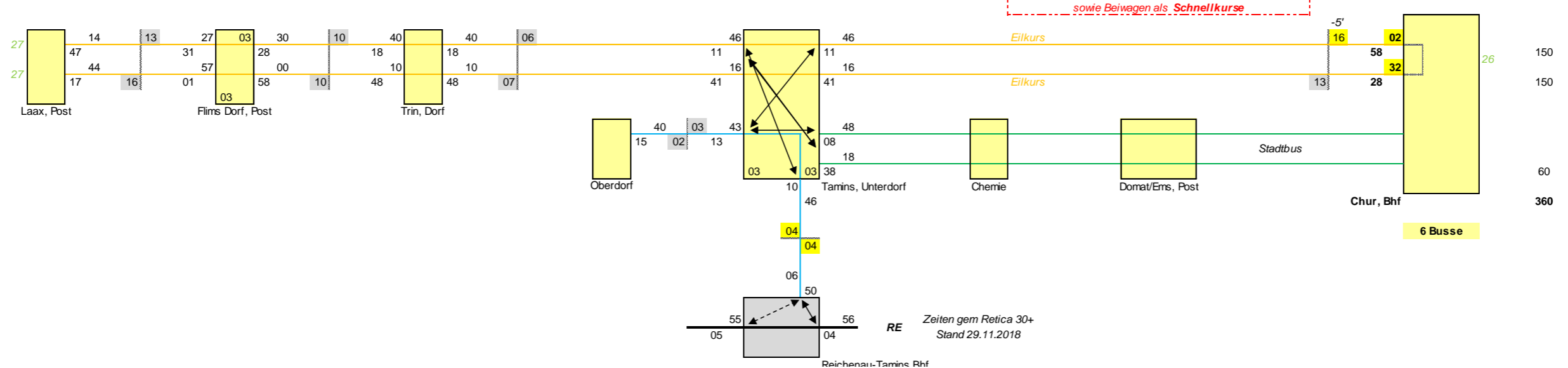


Variante 2 (systematisiert mit neu 2 Produkten auf der Linie 81)

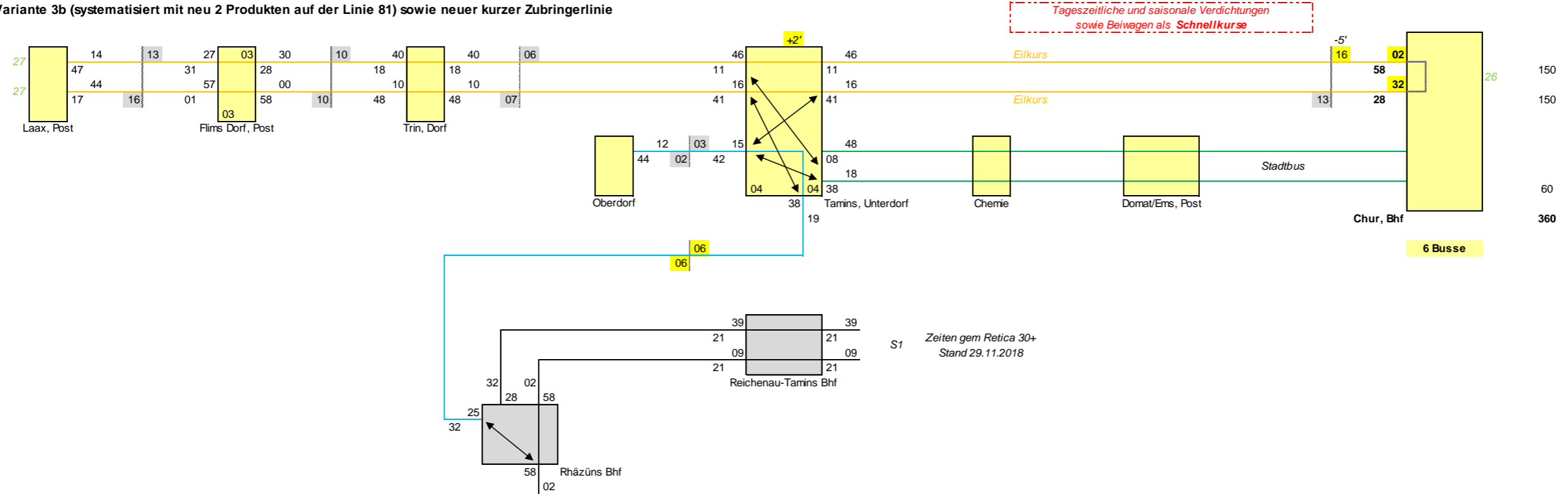


Konzept Buslinie 81

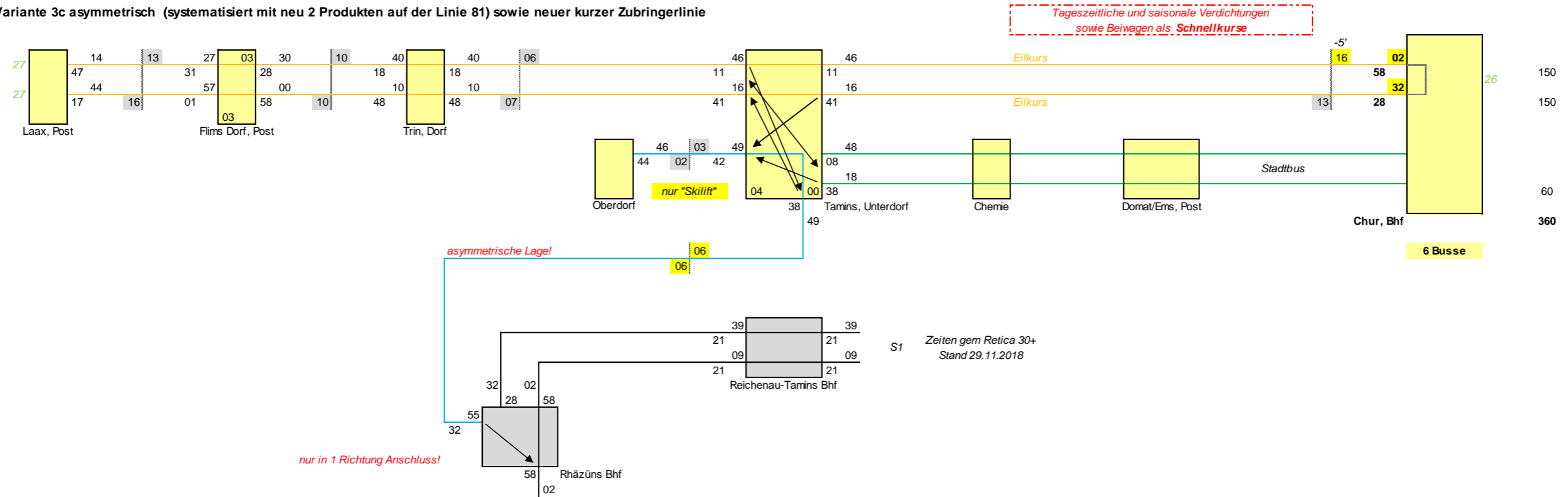
Variante 3a (systematisiert mit neu 2 Produkten auf der Linie 81) sowie neuer kurzer Zubringerlinie



Variante 3b (systematisiert mit neu 2 Produkten auf der Linie 81) sowie neuer kurzer Zubringerlinie



Variante 3c asymmetrisch (systematisiert mit neu 2 Produkten auf der Linie 81) sowie neuer kurzer Zubringerlinie

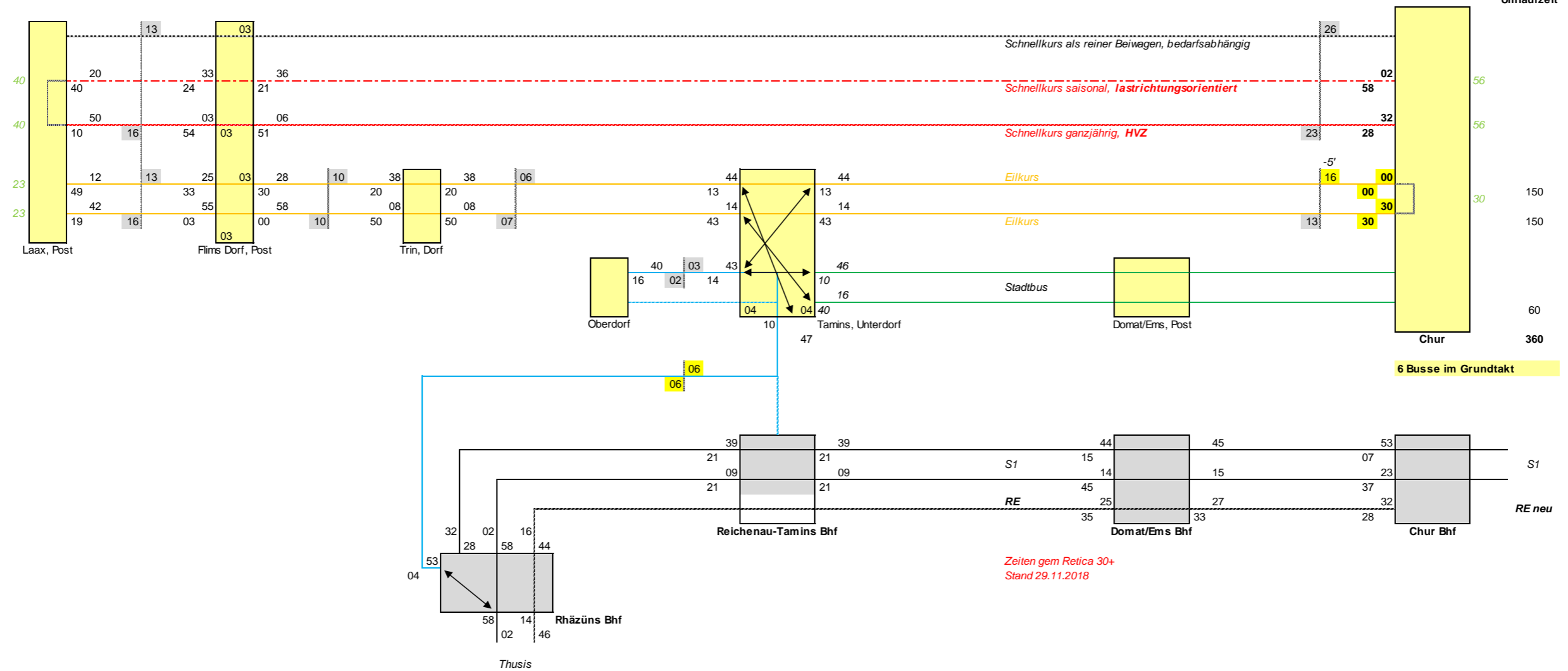


Bemerkung:
 Fahrzeit Tamins Post - Chur Bhf beim Eilkurs neu 16 Min.;
 d.h. Gesamtfahrzeit Laax Post - Chur Bhf neu 48 statt 53 Min.,
 Chur Bhf - Laax Post unverändert 49 Min.
 in Absprache mit Postauto Graubünden am 28.5.2019

Umsetzungsvorschlag Linie 81 mit Eilkursen im 30-Min.-Takt (V 3b) und zeitweiser Verdichtung mit Schnellkursen

Stand: 10.9.2019

Umlaufzeit



Konzept Buslinie 81

1. Hälfte Vormittag

- **Ganzjährige** Eil- und ergänzende Schnellkurse **nach Chur** (Ankunft Min. 32 bzw. 02), für den Pendlerverkehr von Laax - Flims Dorf
- **Saisonale** Schnellkurse mit optimalem **Anschluss** in Chur **vom IC**, Abfahrt **vor** dem Eilkurs, als "Vorläufer" für den Tourismus nach Flims - Laax
- **Bedarfsabhängige** Verstärkerkurse (nicht im Fahrplan aufgeführt)

2. Hälfte Nachmittag

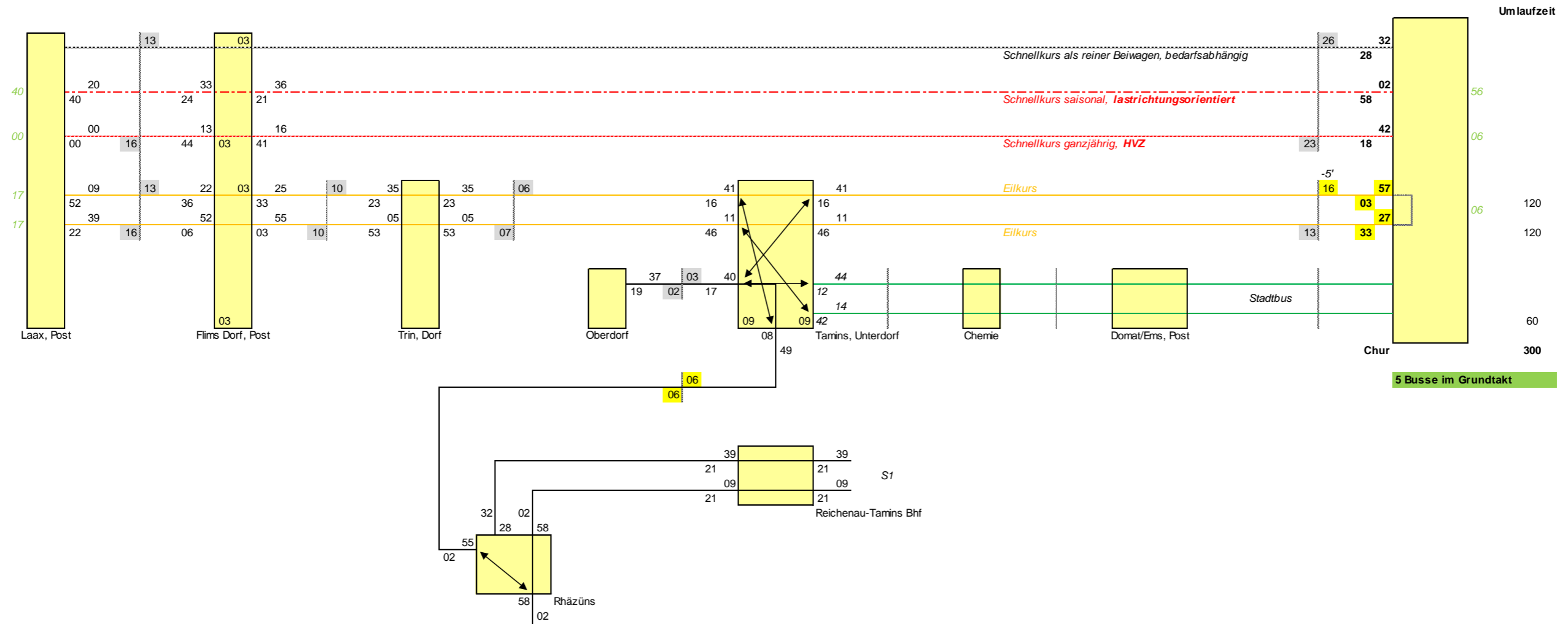
- **Ganzjährige** Eil- und ergänzende Schnellkurse **ab Chur** (Abfahrt Min. 28 bzw. 58), für den Pendlerverkehr nach Flims Dorf - Laax
- **Saisonale** Schnellkurse mit optimalem **Anschluss** in Chur **an den IC**, für den Tourismus von Laax - Flims
- **Bedarfsabhängige** Verstärkerkurse (nicht im Fahrplan aufgeführt)

Bemerkung:

Sehr lange Wendezeit der Eilkurse in Laax Post
 » Durchbindung, z. B. nach Falera, prüfen

Alternative Linie 81 mit umlaufoptimierten Eilkursen im 30-Min.-Takt (V 3b) und zeitweiser Verdichtung mit Schnellkursen

Stand: 2.7.2019



1. Hälfte Vormittag

- **Ganzjährige** Eil- und ergänzende Schnellkurse **nach Chur** (Ankunft im 15-Min.-Raster Min. 12 bzw. 42), für den Pendlerverkehr von Laax - Flims Dorf
- **Saisonale** Schnellkurse mit optimalem **Anschluss** in Chur **vom IC**, Abfahrt **vor** dem Eilkurs, als "Vorläufer" für den Tourismus nach Flims - Laax
- **Bedarfsabhängige** Beiwagen (nicht im Fahrplan aufgeführt)

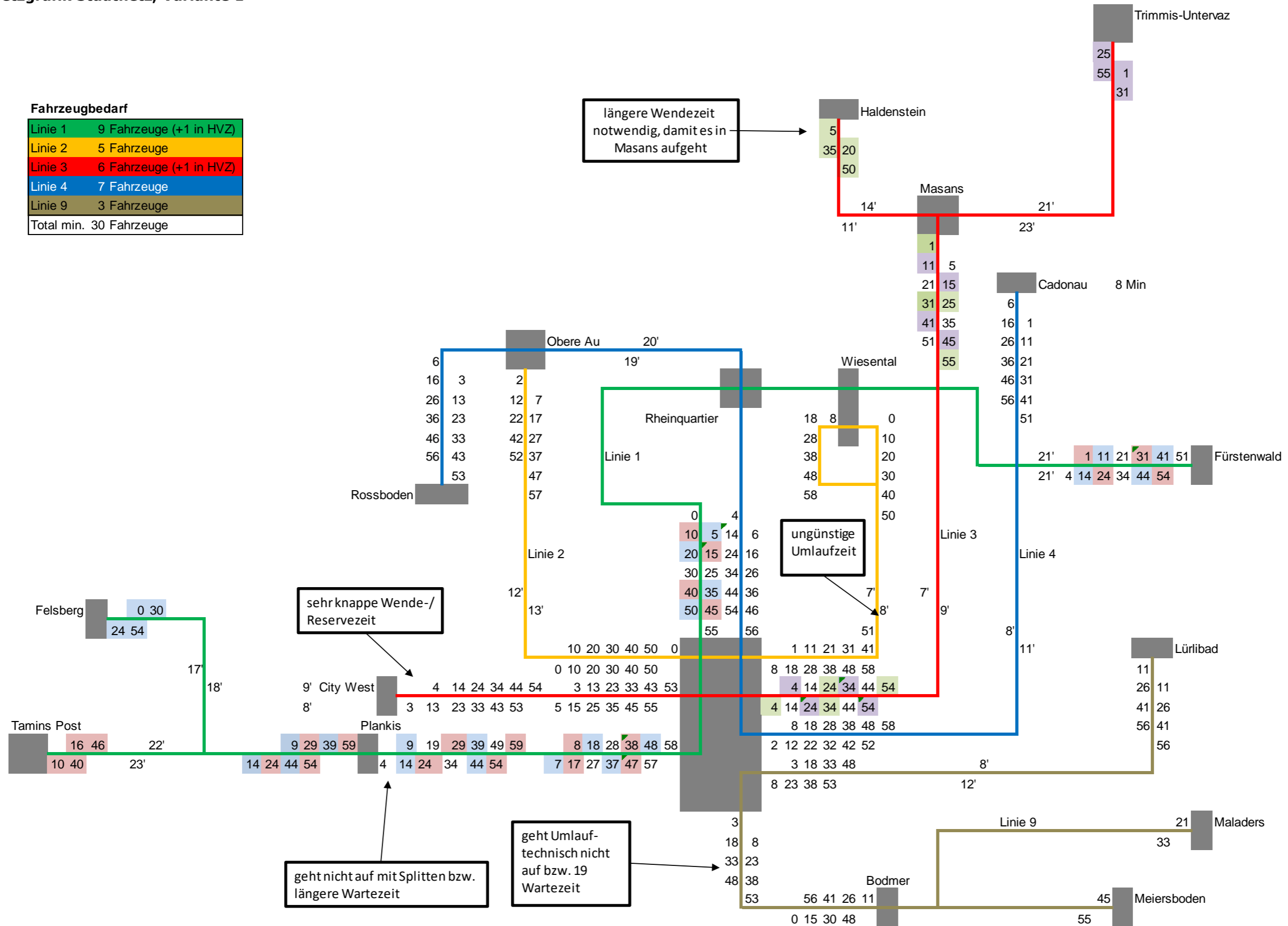
2. Hälfte Nachmittag

- **Ganzjährige** Eil- und ergänzende Schnellkurse **ab Chur** (Abfahrt im 15-Min.-Raster Min. 18 bzw. 48), für den Pendlerverkehr nach Flims Dorf - Laax
- **Saisonale** Schnellkurse mit optimalem **Anschluss** in Chur **an den IC**, für den Tourismus von Laax - Flims
- **Bedarfsabhängige** Beiwagen (nicht im Fahrplan aufgeführt)

Netzgrafik Stadtnetz, Variante 1

Fahrzeugbedarf

Linie 1	9 Fahrzeuge (+1 in HVZ)
Linie 2	5 Fahrzeuge
Linie 3	6 Fahrzeuge (+1 in HVZ)
Linie 4	7 Fahrzeuge
Linie 9	3 Fahrzeuge
Total min. 30 Fahrzeuge	

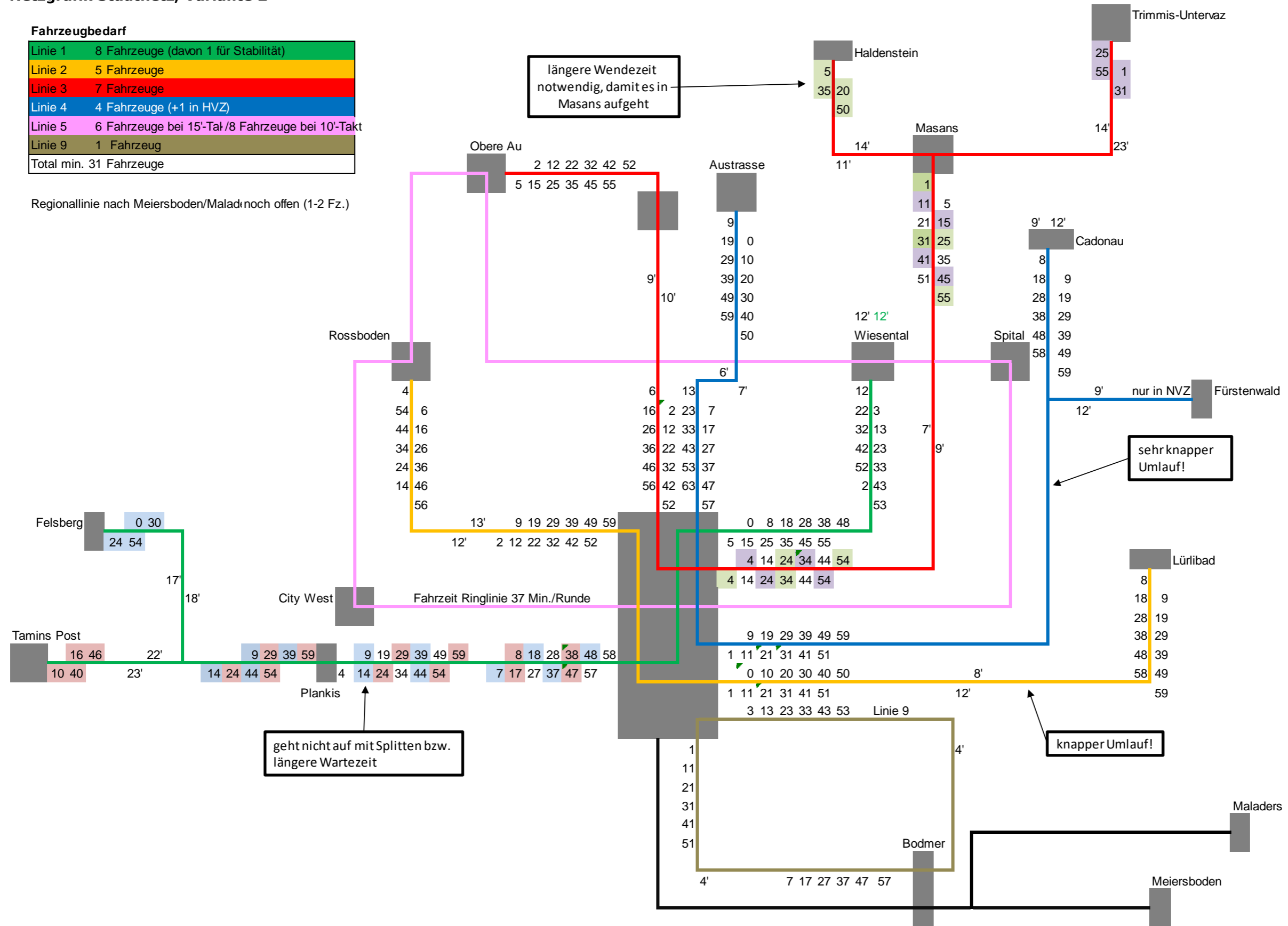


Netzgrafik Stadtnetz, Variante 2

Fahrzeugbedarf

Linie 1	8 Fahrzeuge (davon 1 für Stabilität)
Linie 2	5 Fahrzeuge
Linie 3	7 Fahrzeuge
Linie 4	4 Fahrzeuge (+1 in HVZ)
Linie 5	6 Fahrzeuge bei 15'-Takt / 8 Fahrzeuge bei 10'-Takt
Linie 9	1 Fahrzeug
Total min. 31 Fahrzeuge	

Regionallinie nach Meiersboden/Maladri noch offen (1-2 Fz.)



Netzgrafik Stadtnetz, Variante 3

Fahrzeugbedarf

Linie 1	6 Fahrzeuge
Linie 2	2 Fahrzeuge
Linie 3	6 Fahrzeuge
Linie 4	5 Fahrzeuge
Linie 5	3 Fahrzeuge (bei 15 Min-Takt)
Linie 6	6 Fahrzeuge
Linie 9	1 Fahrzeug
Total	29 Fahrzeuge

Regionallinie nach Meiersboden/Malad noch offen (1-2 Fz.)

