

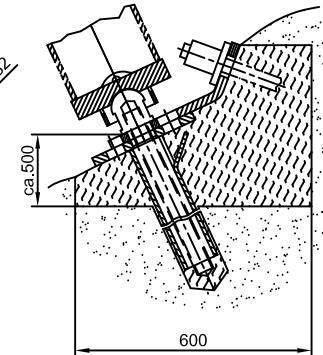
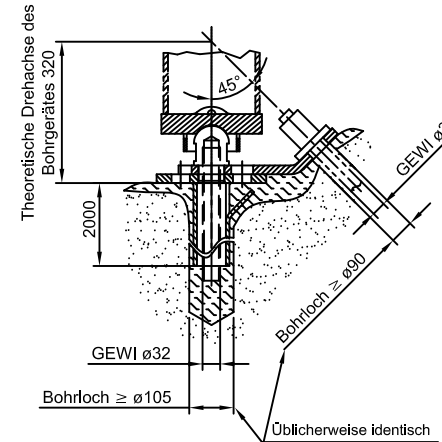
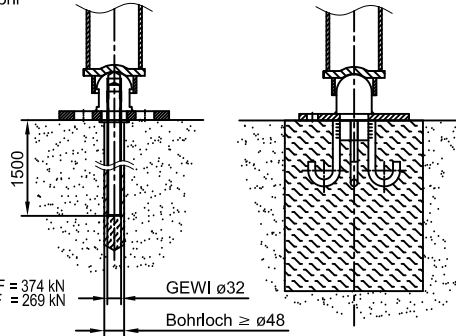
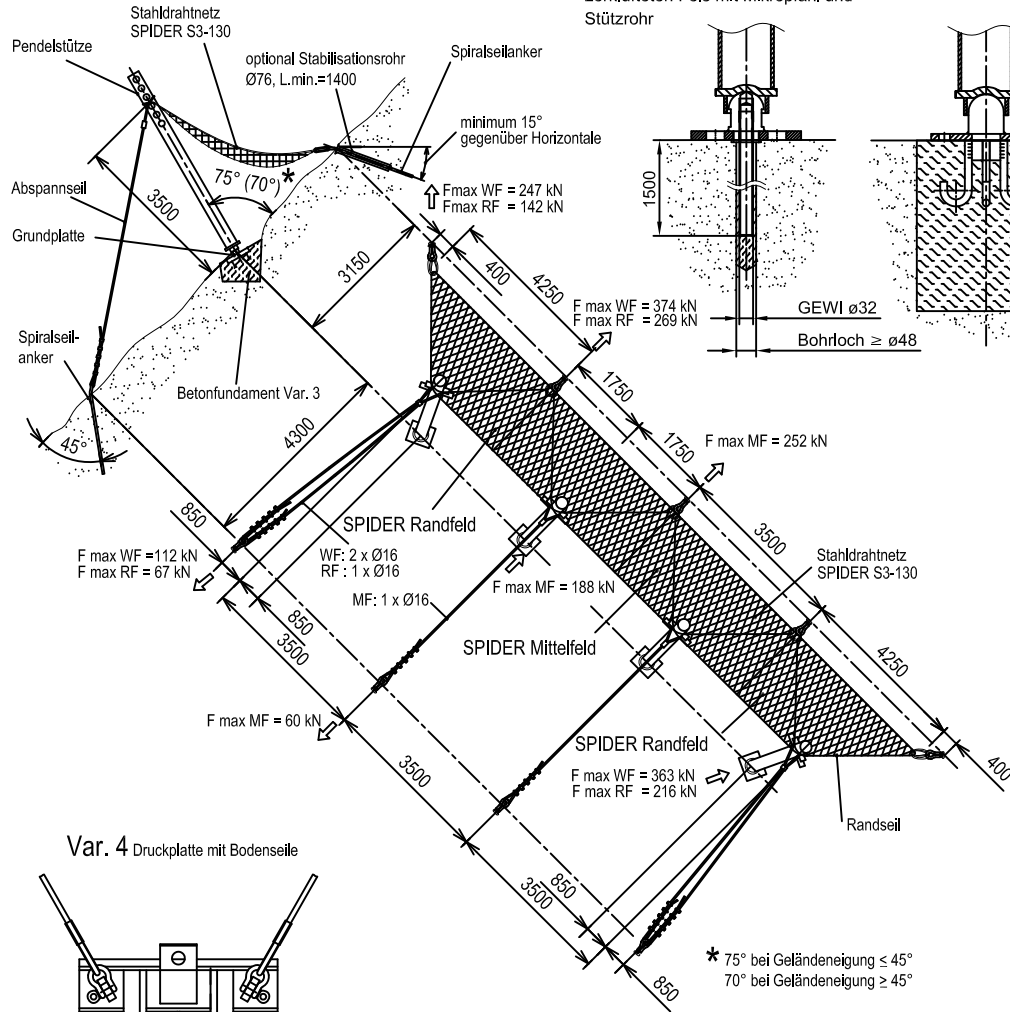
Var. 1 Stützenverankerung im harten, nicht verwitterten oder zerklüfteten Fels mit Mikropfahl

Var. 3 Stützenverankerung auf Betonfundament mit Grundplatte min. 400x400x500

Var. 2a Stützenverankerung bei $F < 350$ kN in Lockermaterial mit Mikropfahl, Stützrohr und Zuganker

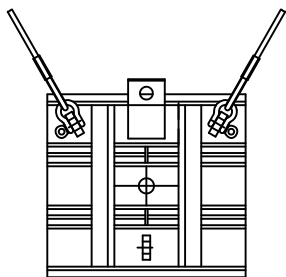
Var. 2b Stützenverankerung bei $F \geq 350$ kN in Lockermaterial mit Mikropfahl, Stützrohr, Zuganker und Betonfundament min. 600x350x500

Var. 1a Stützenverankerung im nur wenig verwitterten und leicht zerklüfteten Fels mit Mikropfahl und Stützrohr



Zchg.Nr.	Art.Nr.	Bezeichnung	Verwendung	Abmessungen [mm]	Masse [kg]
GL-6001	152350	Pendelstütze	WF	ø193.7, L = 4179	171.6
GL-6000	152351	Pendelstütze	MF / RF	ø168.3, L = 4229	120.0
GL-7037	155230	Druckplatte mittel	MF / RF	750 x 800	72.0
GL-7038	155250	Druckplatte gross	WF	900 x 900	101.0
GL-7022	155032	Grundplatte	Variante 1	Fels, GEWI ø32	13.5
GL-7025	155035	Grundplatte	Variante 1a / 2	GEWI ø32	39.0
GL-7020	155039	Grundplatte	Variante 3	Betonfundament	13.5
GL-7026	155036	Zusatzplatte	Variante 2	zur Grundplatte	10.0
GL-7001	155006	Ankerkopf	Variante 1 / 1a / 2	zur Grundplatte	3.9
GL-4088	159308	SPIDER Stahldrahtnetz	Mittelfeldnetz	S3-130	100.1
GL-4089	159314	SPIDER Randfeldnetz links	Randfeldnetz	S3-130	85.6
GL-4090	159309	SPIDER Randfeldnetz rechts	Randfeldnetz	S3-130	85.6
-	-	Randverst.seil	RF / WF	-	-
GL-5001	130356	Abspannseil	MF / RF	ø16 x 8000	7.8
GL-5001	130358	Abspannseil	WF	2 x ø16 x 8000	15.6
	180012	Befestigungsseil	MF / RF	ø16, 4-fach, L = 5000	4.9
	180012	Befestigungsseil	WF	ø16, 6-fach, L = 6000	5.8
GA-7006	142109	Stabilisationsrohr	mit Teller	ø80, L = 1500	4.2
GA-7001	144152	Seilanker m. Dh.	talseits	ø14.5, L min = 1500	4.8
GA-7001	144203	Seilanker m. Dh.	bergseits MF / RF	ø18.5, L min = 2000	10.2
GA-7001	144254	Seilanker m. Dh.	bergseits WF	ø22.5, L min = 2500	18.2

Var. 4 Druckplatte mit Bodenseile



* 75° bei Geländeneigung ≤ 45°
70° bei Geländeneigung ≥ 45°

Nomenklatur	Beton, Mörtel
WF = Werkendfeld	Bodenmaterial
RF = Randfeld	
MF = Mittelfeld	

Dieses Dokument ist Eigentum der GEOBRUGG AG und vollumfänglich urheberrechtlich geschützt. Es darf weder ganz noch teilweise vertrieben, auf irgendeine Art kopiert, übersetzt oder in sonstiger Weise reproduziert werden.

Diese Zeichnung wird bei Änderungen nicht ausgetauscht.

Änderung	M:%	Ersatz für: GL-1022.1 Ausg. vom 12.02.16		
-		Ersetzt durch:		
SPIDER Avalanche Systemzeichnung Dk=3.5 N=2.5 fc=1.1 Psi=45°		Gezeichnet	12.09.16	BIH
		Geprüft	12.09.16	BRR
		Ausgabe	12.09.16	BRR
GEOBRUGG AG CH-8590 Romanshorn				GL-1022.1 d