



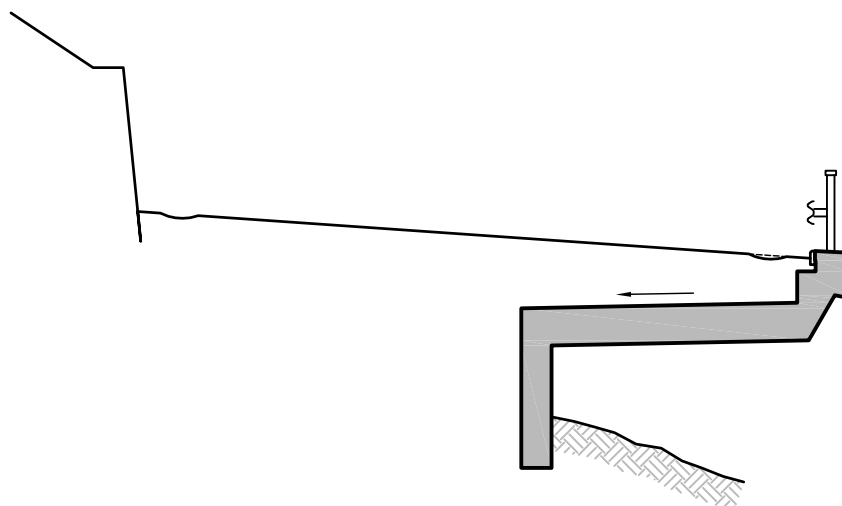
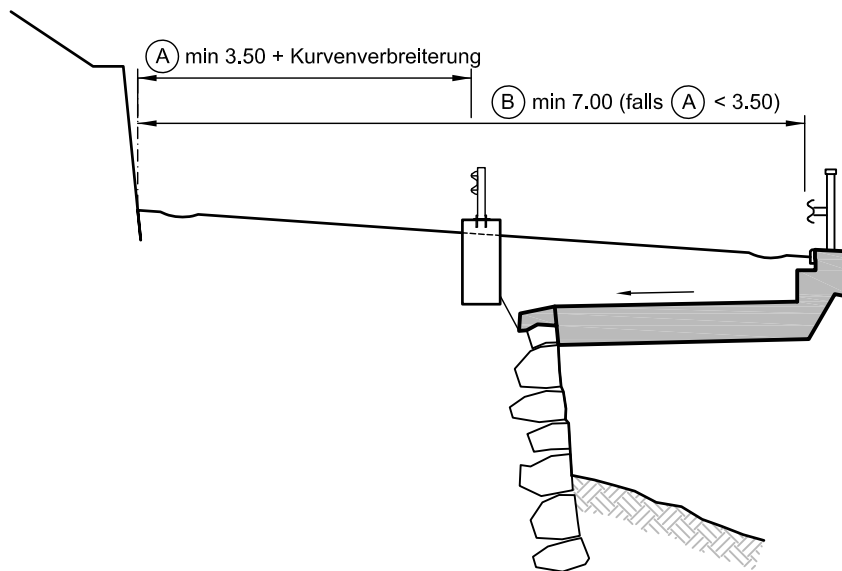
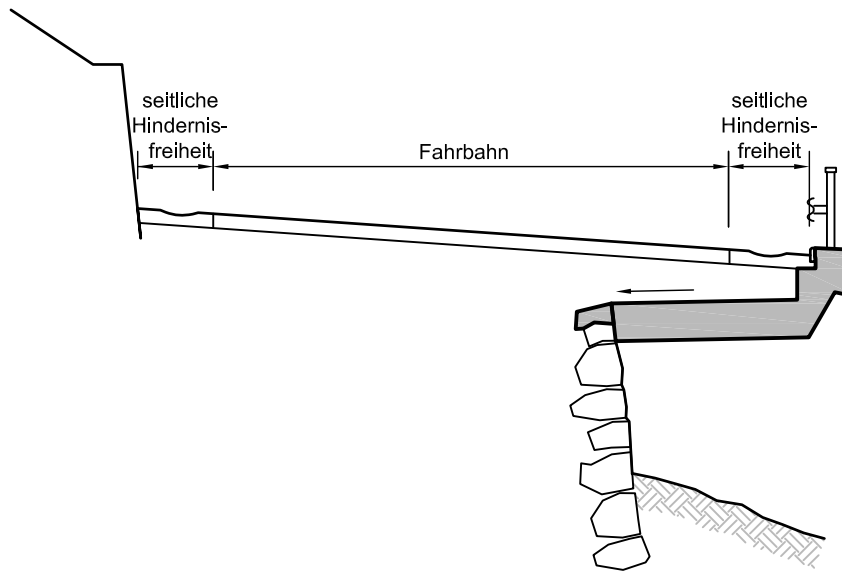
INHALT

(Blattnummer 2017)

4000	LEHNENBRÜCKEN.....	
4100	Normalprofile.....	
4110	Fahrbahnbreite.....	(4110)
4200	Brückenrand.....	
4210	Kordon, Geometrie.....	(4210)
4210e	Kordon, Bewehrung.....	(4210e)
4211	Kordon, Abdichtung.....	(4211)
4300	Brückenende.....	
4310	Brückenabschluss.....	(4310)
4400	Entwässerung.....	
4410	Einlaufschacht.....	(4410)
4500	Bauvorgang.....	(4500)



Fahrbahnbreite

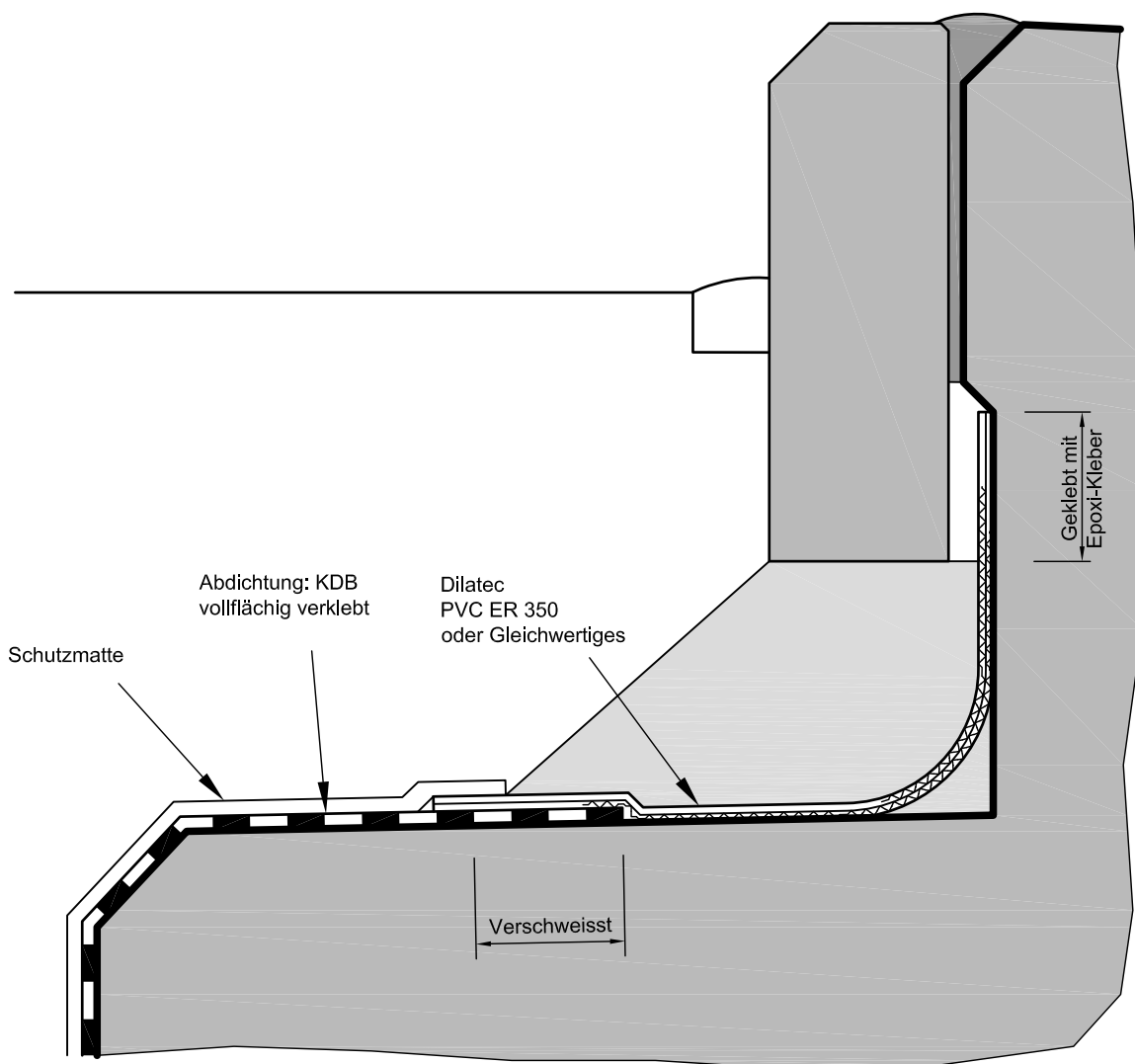


Spannweiten 8 - 12m



Kordon Abdichtung

Schnitt 1:2.5

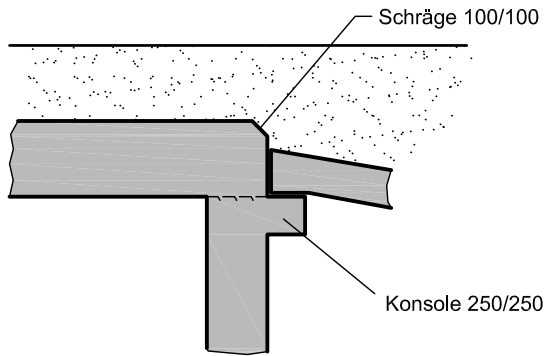


PVC = Poly-Vinyl-Chlorid

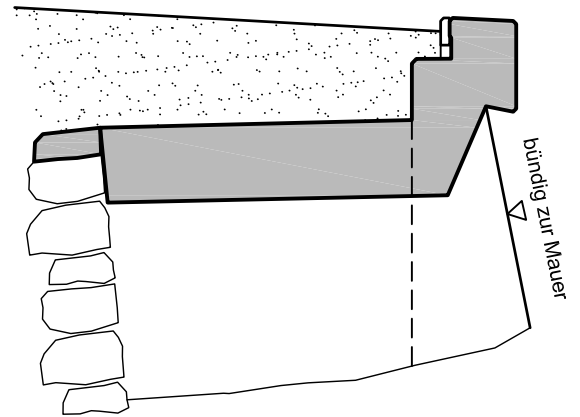


Brückenabschluss

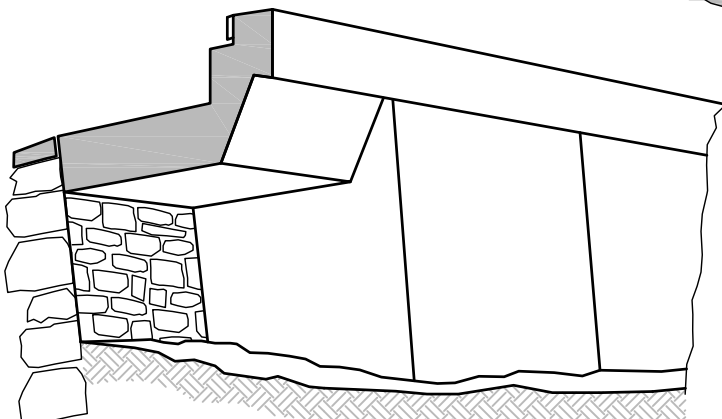
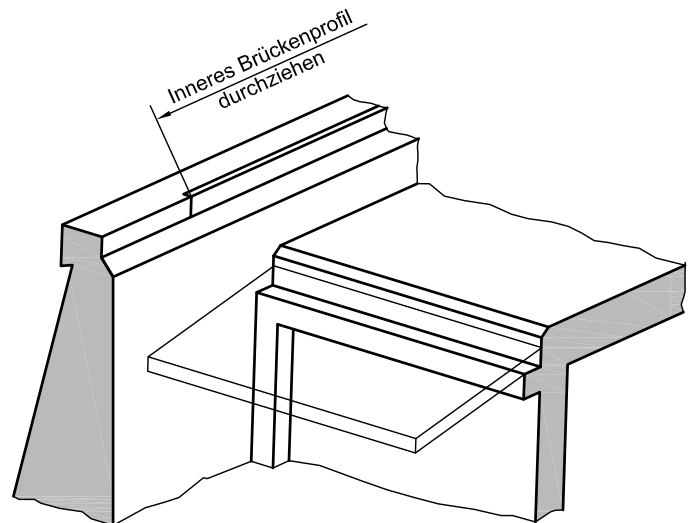
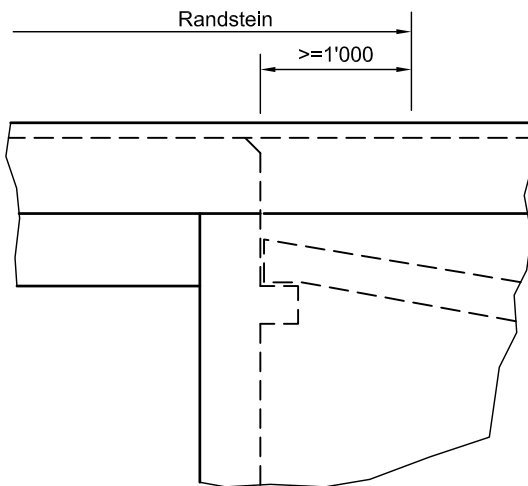
Längsschnitt 1:50



Querschnitt 1:50



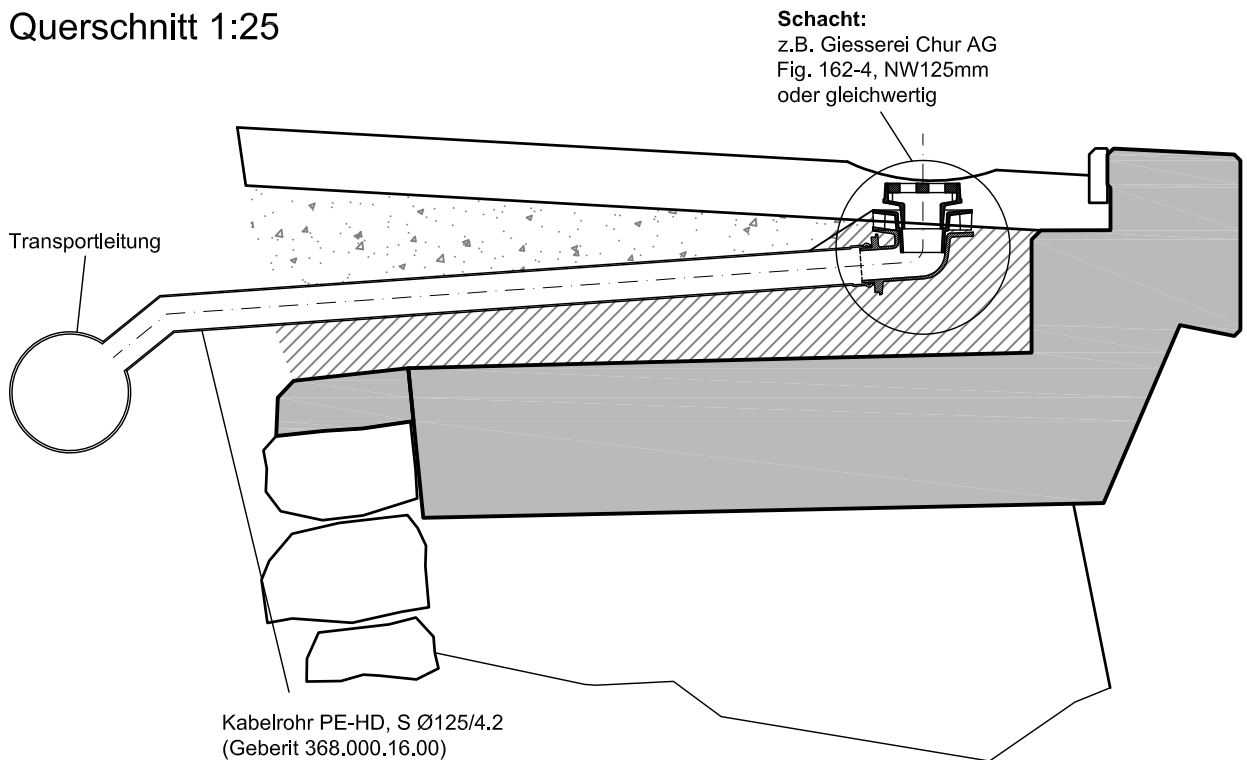
Ansicht 1:50





Einlaufschacht

Querschnitt 1:25



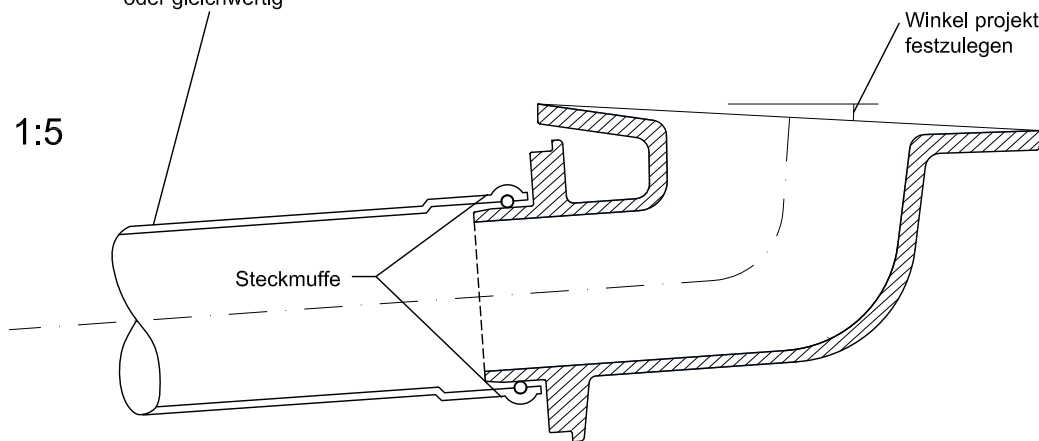
Schacht:
z.B. Giesserei Chur AG
Fig. 162-4, NW125mm
oder gleichwertig

Transportleitung

Kabelrohr PE-HD, S Ø125/4.2
(Geberit 368.000.16.00)
Mit Steckmuffe inkl.
Gummidichtung
(Gerberit 368.779.16.1)
oder gleichwertig

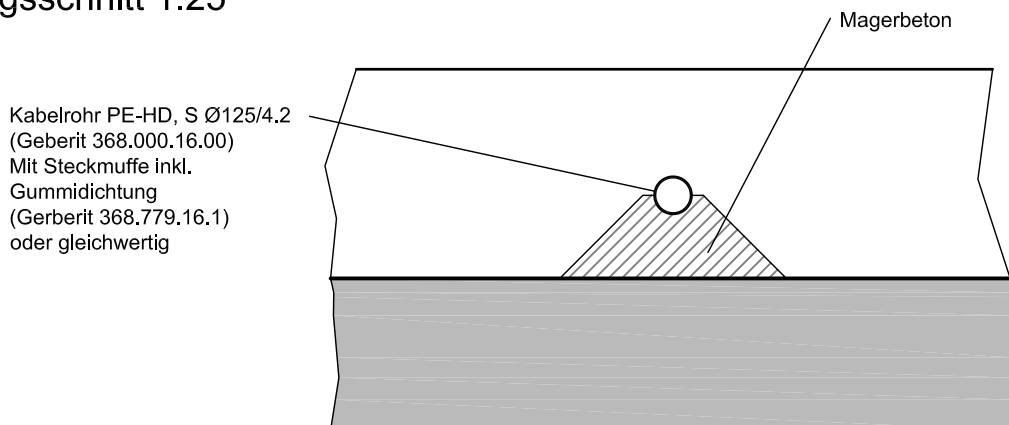
Winkel projektspezifisch
festzulegen

Detail 1:5



Steckmuffe

Längsschnitt 1:25



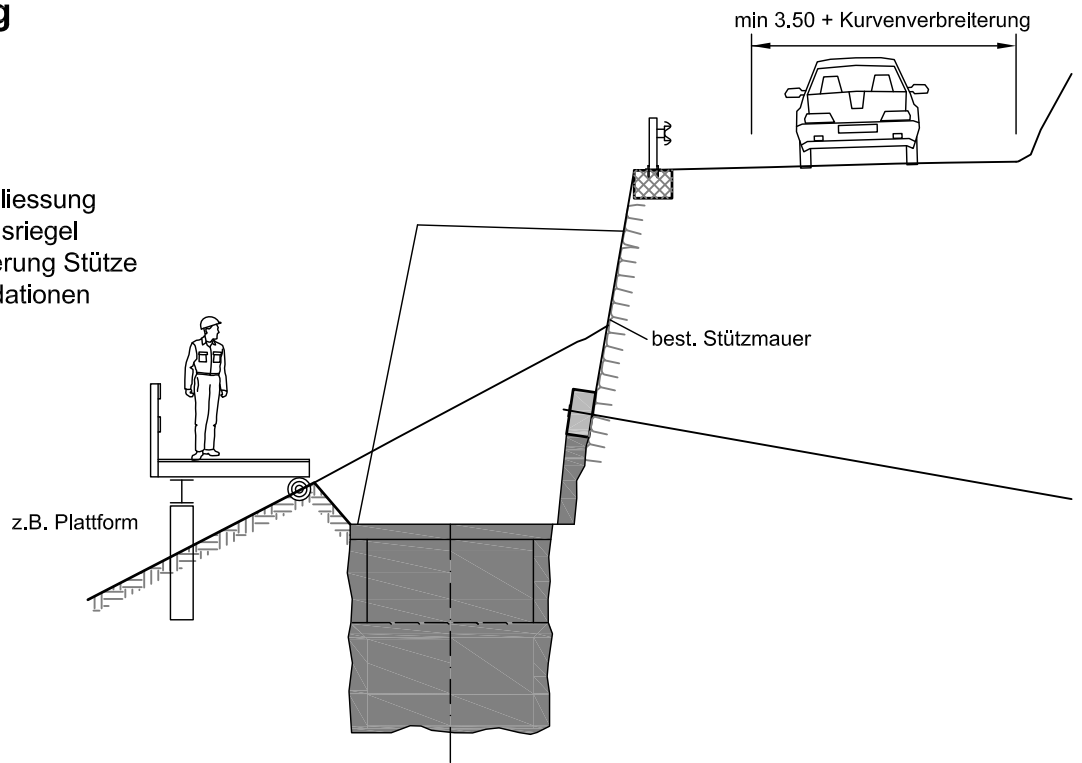
Kabelrohr PE-HD, S Ø125/4.2
(Geberit 368.000.16.00)
Mit Steckmuffe inkl.
Gummidichtung
(Gerberit 368.779.16.1)
oder gleichwertig

Magerbeton

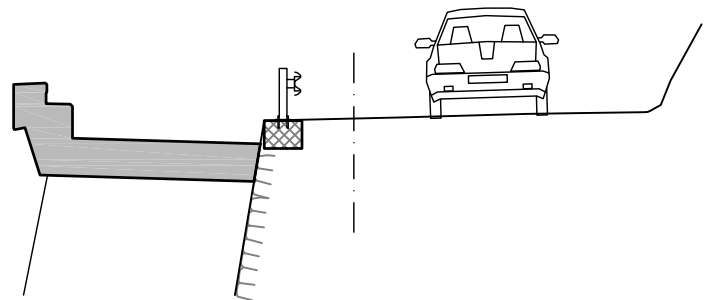


Bauvorgang

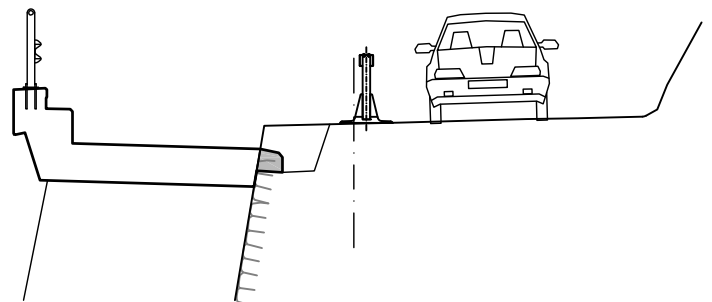
- Baustellenerschliessung
- Mauersicherungsriegel
- Baugrubensicherung Stütze
- Schächte / Fundationen
- Stützen



- Lehrgerüst erstellen
- Brückenplatte schalen, bewehren und betonieren



- Leitschranke montieren
- Best. Mauerkrone abbrechen
- Neue Mauerkrone
- Gelände wiederherstellen



- Abdichten
- Koffer und Belag einbringen

