



Kantonale Richtlinie Verkehrsberuhigung innerorts



von der Regierung genehmigt am 30. September 2014

zuletzt geändert mit Beschluss der Regierung vom 19. Dezember 2017

Inhaltsverzeichnis

1. Allgemeines	3
1.1. Geltungsbereich.....	3
1.2. Gegenstand	3
1.3. Zweck.....	3
2. Gesetzliche Grundlagen, Normen	3
2.1. Gesetzliche Grundlagen Bund.....	3
2.2. Verordnungen und Weisungen des UVEK	3
2.3. Gesetzliche Grundlagen Kanton.....	3
2.4. Normen "Schweizerischer Verband der Strassen- und Verkehrsfachleute (VSS)"	3
3. Begriffe	4
3.1. Strassenkategorien	4
3.2. Strassenraumgestaltung.....	4
3.3. Verkehrsberuhigung	4
a) Tempo-30-Zone.....	4
b) Höchstgeschwindigkeit 30 km/h	5
c) Begegnungszone.....	5
d) Fussgängerzone	5
3.4. Gefahrene Geschwindigkeiten	5
4. Einführung Tempo-30-Zonen, Höchstgeschwindigkeit 30 km/h und Begegnungszonen	6
4.1. Grundsatz	6
4.2. Ablauf.....	6
4.3. Inhalt des Gutachtens	7
4.4. Ausgestaltung und Koordination der Massnahmen.....	9
4.5. Nachkontrolle	9
4.6. Innerortsausbau oder Änderung des Strassenquerschnitts	10
5. Einführung Fussgängerzone	10
Anhang 1 Übersicht Verkehrsberuhigung innerorts	11
Anhang 2 Ablauf Genehmigung Tempo-30-Zonen, Höchstgeschwindigkeit 30 km/h und Begegnungszonen	12
Anhang 3 1. Ablauf Genehmigung Signalisation und bauliche Massnahmen bei Tempo-30-Zonen, Höchste Geschwindigkeit 30 km/h und Begegnungszonen 2. Ablauf Realisierung und Nachkontrolle bei Tempo-30-Zonen, Höchste Geschwindigkeit 30 km/h und Begegnungszonen	13
Anhang 4 Markierungen	14
Anhang 5 Normblatt seitliche Einengung für den Regelfall	15

1. Allgemeines

1.1. Geltungsbereich

Diese Richtlinie gilt für alle öffentlichen Strassen im Kanton Graubünden, die für den motorisierten Verkehr freigegeben sind und welche nicht im Eigentum des Bundes stehen. Sie gilt mit Ausnahme von Ziff. 4.2 sinngemäss auch für Geschwindigkeitsbeschränkungen im Zusammenhang mit kantonalen Lärmsanierungsprojekten.

1.2. Gegenstand

Diese Richtlinie legt fest, für welche Strassentypen welche Verkehrsberuhigungsmassnahmen (Tempo-30-Zone, Höchstgeschwindigkeit 30 km/h, Begegnungszone, Fussgängerzone; siehe Anhang 1) unter welchen Rahmenbedingungen zulässig sind.

1.3. Zweck

Diese Richtlinie dient dazu, dass die bewilligungspflichtigen Verkehrsberuhigungsmassnahmen auf dem ganzen Kantonsgebiet in Übereinstimmung mit der geltenden Gesetzgebung und nach den gleichen Grundsätzen geplant und genehmigt werden können.

2. Gesetzliche Grundlagen, Normen

2.1. Gesetzliche Grundlagen Bund

- Strassenverkehrsgesetz (SVG; SR 741.01)
- Signalisationsverordnung (SSV; SR 741.21)
- Lärmschutz-Verordnung (LSV; SR 814.41)

2.2. Verordnungen und Weisungen des UVEK

- Verordnung über die Tempo-30-Zonen und die Begegnungszonen (SR 741.213.3)
- Weisungen zur Festlegung abweichender Höchstgeschwindigkeiten vom 13. März 1990
- Weisungen über besondere Markierungen auf der Fahrbahn vom 10. Dezember 2013

2.3. Gesetzliche Grundlagen Kanton

- Strassengesetz des Kantons Graubünden (StrG; BR 807.100)
- Strassenverordnung des Kantons Graubünden (StrV; BR 807.110)
- Einführungsgesetz zum Bundesgesetz über den Strassenverkehr (EGzSVG; BR 870.100)
- Gesetz über die Verwaltungsrechtspflege (VRG; BR 370.100)

2.4. Normen "Schweizerischer Verband der Strassen- und Verkehrsfachleute (VSS)"

- 640 040b Grundlagen Projektierung, Strassentypen
- 640 210 Entwurf des Strassenraumes, Vorgehen für die Entwicklung von Gestaltungs- und Betriebskonzepten
- 640 211 Entwurf des Strassenraumes, Grundlagen
- 640 212 Entwurf des Strassenraumes, Gestaltungselemente
- 640 213 Entwurf des Strassenraumes, Verkehrsberuhigungselemente
- 640 851 Besondere Markierungen, Anwendungsbereiche, Formen und Abmessungen

3. Begriffe

3.1. Strassenkategorien

Gemäss VSS Norm SN 640 040b werden in besiedelten Gebieten unterschieden:

1. Verkehrsorientierte Strassen bilden das übergeordnete Netz und ermöglichen sichere, leistungsfähige und wirtschaftliche Transporte. Diese Strassen sind primär auf die Anforderungen des Strassenverkehrs auszurichten.
2. Siedlungsorientierte Strassen sind verkehrlich untergeordnete Strassen, welche allen Verkehrsteilnehmenden für die Erschliessung zur Verfügung stehen. Die Strassen sind so zu gestalten, dass sie mit tiefen Geschwindigkeiten befahren werden. Gegebenenfalls sind bauliche Massnahmen zur Verkehrsberuhigung zweckmässig.

Hauptstrassen und vortrittsberechtignte Nebenstrassen gelten als verkehrsorientiert, die übrigen Strassen als siedlungsorientiert. Kantonsstrassen nach kantonalem Strassengesetz dienen der Grunderschliessung und sind grundsätzlich verkehrsorientierte Strassen (Art. 15 StrG). Sie können abschnittsweise siedlungsorientierte Funktionen übernehmen.

3.2. Strassenraumgestaltung (SN 640 212)

Unter Strassenraumgestaltung werden bauliche Massnahmen an der Strasse verstanden, die zum Ziel haben, den Strassenraum an die Nutzungsbedürfnisse im überbauten Gebiet anzupassen. Sie umfasst die Gestaltungsprinzipien Torwirkung, Kammerung des Strassenraumes und Verzahnung der Seitenräume.

3.3. Verkehrsberuhigung

Unter Verkehrsberuhigung werden organisatorische, bauliche und signaltechnische Massnahmen verstanden, mit denen die Nachteile gemildert werden, welche vom motorisierten Individualverkehr auf das gesamte Verkehrsgeschehen, die Siedlungsgebiete und die Umwelt ausgehen.

Im Vordergrund stehen die Reduktion der Geschwindigkeit, die Verbesserung der Sicherheit der schwächsten Verkehrsteilnehmenden, die Beschränkung des Durchgangsverkehrs in den Wohnquartieren, die Reduktion der Umweltbelastung durch den Verkehr, die Anpassung der Strassenraumgestaltung, die Verbesserung der Wohnqualität sowie die Förderung des öffentlichen Verkehrs.

Folgende Abweichungen der allgemeinen Höchstgeschwindigkeit sind innerorts möglich:



a) Tempo-30-Zone (Art. 2a, Art. 22a und Art. 108 Abs. 5 lit. e SSV)

Eine Tempo-30-Zone zeichnet sich aus durch:

- signalisierte Höchstgeschwindigkeit 30 km/h
- kein Vortritt für Fussgänger, in der Regel keine Fussgängerstreifen
- siedlungsorientierte Strassen
- einheitliche Siedlungsstrukturen (überwiegend Wohnnutzung)
- mehrere zusammenhängende Strassen mit möglichst gleichwertigem Charakter und deutlich erkennbaren Übergängen
- in der Regel Rechtsvortritt



b) Höchstgeschwindigkeit 30 km/h (Art. 108 Abs. 5 lit. d SSV)

Eine solche Strecke zeichnet sich aus durch:

- signalisierte Höchstgeschwindigkeit 30 km/h
- in der Regel nur auf verkehrsorientierten Strassen
- Ausnahmecharakter
- kein Vortritt für Fussgänger
- Fussgängerstreifen sind zulässig
- Wiederholung der Geschwindigkeitssignalisation
- bezüglich Regelung des Rechtsvortritts gelten die allgemeinen Bestimmungen von Art. 36 Abs. 2 SVG, Art. 1 Abs. 7, Art. 37 Abs. 1, Art. 109 SSV
- kann ausnahmsweise in eine Tempo-30-Zone einbezogen werden (Art. 2a Abs. 6 SSV)



c) Begegnungszone (Art. 2a, Art. 22b und Art. 108 Abs. 5 lit. e SSV)

Eine Begegnungszone zeichnet sich aus durch:

- signalisierte Höchstgeschwindigkeit 20 km/h
- Vortritt für Fussgänger, die jedoch Fahrzeuge nicht unnötig behindern dürfen
- viele Fussgänger
- flächiger Querungsbedarf (z.B. Geschäftszone)
- mittlere bis dichte Belegung
- Benutzung durch alle Verkehrsarten
- verschiedenste räumlich relevante Nutzungen im Umfeld (stark durchmischte Gebiete)
- Mischfläche, keine Fahrbahnbegrenzung
- kurzer Strassenabschnitt (Teil eines Strassenzuges)
- gleichartiger Charakter und deutlich erkennbare Übergänge
- Parkierung nur auf bezeichneten Feldern



d) Fussgängerzone (Art. 2a und Art. 22c SSV)

Eine Fussgängerzone zeichnet sich aus durch:

- dichte Belegung
- absolutes Vortrittsrecht für Fussgänger
- sehr viele Fussgänger, die das Strassenbild dominieren
- verschiedenste räumlich relevante Nutzungen im Umfeld (stark durchmischte Gebiete)
- Mischfläche
- Strassenabschnitt (Teil eines Strassenzuges)
- Fahrverkehr ist ausnahmsweise zugelassen, Anlieferungen in den Morgen- und Abendstunden, Fahrzeuge nur im Schritttempo
- Parkierung nur auf bezeichneten Feldern

3.4. Gefahrene Geschwindigkeiten

Bei der Beurteilung von Verkehrsberuhigungsmassnahmen sind die gefahrenen Geschwindigkeiten bzw. das vorhandene Geschwindigkeitsniveau zu berücksichtigen.

Als V_{50} gilt diejenige Geschwindigkeit, die von der Hälfte der gemessenen Fahrzeuge nicht überschritten wird. Als V_{85} gilt diejenige Geschwindigkeit, die von 85 Prozent der gemessenen Fahrzeuge nicht überschritten wird.

4. Einführung Tempo-30-Zonen, Höchstgeschwindigkeit 30 km/h und Begegnungszonen

4.1. Grundsatz

1. Die allgemeinen Höchstgeschwindigkeiten dürfen nur herabgesetzt werden, wenn:
 - mindestens eine der Voraussetzungen von Art. 108 Abs. 2 SSV erfüllt ist, d.h.
 - eine Gefahr nur schwer oder nicht rechtzeitig erkennbar und anders nicht zu beheben ist (lit. a)
 - bestimmte Strassenbenützer eines besonderen, nicht anders zu erreichenden Schutzes bedürfen (lit. b)
 - auf Strecken mit grosser Verkehrsbelastung der Verkehrsablauf verbessert werden kann (lit. c)
 - dadurch eine im Sinne der Umweltschutzgesetzgebung übermässige Umweltbelastung (Lärm, Schadstoffe) vermindert werden kann. Dabei ist der Grundsatz der Verhältnismässigkeit zu wahren (lit. d)
 - und ein Gutachten (Art. 32 Abs. 3 SVG) vorliegt. Das Gutachten hat darzulegen, ob eine Massnahme nötig, zweck- und verhältnismässig ist oder ob andere Massnahmen vorzuziehen sind (Art. 108 Abs. 4 SSV).
2. Siedlungsorientierte Strassen

Tempo-30-Zonen sind grundsätzlich, Begegnungszonen und Fussgängerzonen ausschliesslich nur für siedlungsorientierte Strassen vorgesehen (vgl. Art. 2a Abs. 5 SSV).
3. Verkehrsorientierte Strassen

Auf verkehrsorientierten Strassen darf die allgemeine Höchstgeschwindigkeit nur ausnahmsweise auf 30 km/h begrenzt werden. Sind die Voraussetzungen für eine Reduktion gegeben, kann der Abschnitt bei besonderen örtlichen Gegebenheiten wie z.B. Ortszentren und Altstadtgebieten, ausnahmsweise in eine Tempo-30-Zone einbezogen werden (Art. 2a Abs. 6 SSV). Bei der Beurteilung ist ein strengerer Massstab anzulegen, d.h. die Funktion der Strasse ist bei der Beurteilung von Zweck- und Verhältnismässigkeit einer Massnahme entsprechend zu gewichten.

4.2. Ablauf (siehe Anhang 2)

1. Beabsichtigt eine Gemeinde auf ihrem Gebiet eine Tempo-30-Zone, Höchstgeschwindigkeit 30 km/h oder eine Begegnungszone einzuführen, stellt sie bei der Kantonspolizei Graubünden, Verkehrstechnik, einen entsprechenden Antrag. Dieser ist in einfacher Ausfertigung handschriftlich unterzeichnet in Papierform sowie digital (inkl. Fotos) einzureichen; gilt auch für alle nachfolgenden Gesuche, Gutachten etc.
2. In der Folge findet eine Besprechung zwischen der Gemeinde und der Kantonspolizei, Verkehrstechnik, statt; sind Kantonsstrassen betroffen, auch mit Teilnahme des kantonalen Tiefbauamts. Dabei wird das weitere Vorgehen festgelegt, einvernehmlich ein qualifizierter und unabhängiger Gutachter bestimmt und der einvernehmliche Gutachtensauftrag formuliert (Beachte: Der Gutachter darf nicht in gleicher Sache vorgängig beratend tätig gewesen sein). Im Rahmen des Gutachtensauftrags werden auch die Strassenkategorien (siedlungs- oder verkehrsorientiert) sowie Umfang und Abklärungstiefe des Gutachtens definiert.

3. Kommt es bezüglich Gutachter resp. Gutachtensauftrag zu keiner Einigung zwischen Gemeinde und Kantonspolizei, bestimmt das Departement für Justiz, Sicherheit und Gesundheit (DJSG) nach Anhörung der Parteien den Gutachter und Auftrag.
4. Die Gemeinde setzt den Gutachter auf ihre Kosten ein und erteilt ihm den Auftrag.
5. Nach Vorliegen des Gutachtens ist dieses unter Mitwirkung der Gemeinde (bei Kantonsstrassen unter Mitwirkung des Tiefbauamts Graubünden, bei Gesuchen gestützt auf Art. 108 Abs. 2 lit. d SSV unter Anhörung des Amtes für Natur und Umwelt) durch die Kantonspolizei, Verkehrstechnik, zu prüfen. Sind Ergänzungen oder zusätzliche Abklärungen notwendig, sind diese durch die Gemeinde gemäss Anordnung der Kantonspolizei zu veranlassen.
6. Im Anschluss reicht die Gemeinde ihr definitives Gesuch mit den Anträgen bei der Kantonspolizei, Verkehrstechnik, ein.
7. Die Kantonspolizei, Verkehrstechnik, unterbreitet das Gesuch der paritätisch zusammengesetzten Kommission für die Festlegung differenzierter Höchstgeschwindigkeiten im Strassenverkehr (Kommission).
8. Die Kommission beurteilt das Gesuch zuhanden des DJSG. Beurteilt die Kommission das Gesuch positiv, werden die Signalisation, die Markierung und sofern nötig, die baulichen Massnahmen (bei Kantonsstrassen mit dem Tiefbauamt Graubünden), festgelegt (siehe Anhang 3 Ziff. 1).
9. Wird dem Gesuch zugestimmt, verfügt und publiziert das DJSG die Verkehrsberuhigungsmassnahme.
10. Wird dem Gesuch nicht oder nur teilweise zugestimmt, wird dies mit einer entsprechenden Begründung der Gemeinde mitgeteilt. Gleichzeitig wird die Gemeinde darauf aufmerksam gemacht, dass sie innert 30 Tagen eine anfechtbare Verfügung des DJSG verlangen kann. Läuft die Frist ungenutzt ab, gilt das Gesuch als zurückgezogen.
11. Die Auferlegung der Kosten für das Verfahren richtet sich nach Art. 72 ff. VRG.

4.3. Inhalt des Gutachtens

Das Gutachten hat objektiv, nachvollziehbar und widerspruchsfrei darzulegen, ob und inwieweit eine der Voraussetzungen von Art. 108 Abs. 2 SSV erfüllt ist und ob die vorgeschlagenen Massnahmen nötig, zweck- und verhältnismässig sind. Die Funktion der Strasse ist zu berücksichtigen.

Für den Inhalt des Gutachtens massgebend sind Art. 3 der Verordnung über die Tempo-30-Zonen und die Begegnungszonen (nachfolgend VO) und Art. 108 SSV.

Das Gutachten ist wie folgt zu gliedern:

1. Kurzzusammenfassung
2. Umschreibung der Ziele, die mit der Anordnung der Zone bzw. Temporeduktion erreicht werden sollen (Art. 3 lit. a VO)
3. Übersichtsplan mit der auf Grund des Raumplanungsrechts festgelegten Hierarchie der Strassen einer Ortschaft oder von Teilen einer Ortschaft (Art. 3 lit. b VO) sowie Angaben über die Strassenbreiten
4. Umschreibung bestehender und absehbarer Sicherheitsdefizite, allfälliger übermässiger Lärm- und Luftbelastungen sowie Vorschläge für Massnahmen zu deren Behebung (Art. 3 lit. c VO, Art. 108 Abs. 2 lit. d SSV)

- Angaben zum Unfallgeschehen der letzten 3 Jahre, um mögliche Unfallschwerpunkte zu erkennen
 - Angaben zu Schulwegen, Anzahl Schulkinder und Standorte von Schulhaus/Kinder-garten
 - Angaben über die Gehwegsituation
 - Angaben zur Übersichtlichkeit
 - Angaben zu Liegenschaften mit gefährlichen Zugängen von der Strasse aus
 - Angaben zur Lärm- und Luftbelastung gemäss generellem Lärmbelastungskataster resp. Immissionskataster Luftschadstoffe des Amts für Natur und Umwelt
5. Erhebungen Geschwindigkeitsniveau (Art. 3 lit. d VO)
- Angaben zum vorhandenen Geschwindigkeitsniveau (50-Prozent-Geschwindigkeit V_{50} und 85-Prozent-Geschwindigkeit V_{85}) an den massgebenden Stellen
 - Die Langzeitmessungen müssen je nach Ausbaustandard der betroffenen Strassen 4 bis 6 Tage und Nächte inklusive einem Wochenende dauern. Die Messungen sind mit der Kantonspolizei, Verkehrstechnik, abzusprechen
 - Angaben zum verwendeten Messgerät und zur letztmalig erfolgten Geräteeichung/-prüfung (sofern Geräteeichung notwendig)
6. Angaben zur bestehenden und angestrebten Qualität als Wohn-, Lebens- und Wirt-schaftsraum, einschliesslich der Nutzungsansprüche (Art. 3 lit. e VO)
7. Überlegungen zu möglichen Auswirkungen der geplanten Massnahme auf die ganze Ort-schaft oder auf Teile der Ortschaft sowie Vorschläge zur Vermeidung allfälliger negativer Folgen (Art. 3 lit. f VO)
- Für das betroffene Gebiet der Geschwindigkeitsreduktion sind anhand des Verkehrs-modells des Amts für Natur und Umwelt Aussagen über den Verkehrsfluss und die Verkehrsdichte zu machen
 - Auswirkungen auf den Durchgangsverkehr
 - Schriftliche Stellungnahme der betroffenen öffentlichen Verkehrsbetriebe
8. Aufzählung und Umschreibung der Massnahmen, die erforderlich sind, um die angestreb-ten Ziele zu erreichen (Art. 3 lit. g VO) sowie eine planliche Darstellung der vorgeschla-genen Massnahmen
9. Fotodokumentation der beantragten Langsamfahrzone bzw. Geschwindigkeitsreduktion
10. Verhältnismässigkeitsprüfung
- Darlegung, ob die Massnahme nötig, zweck- und verhältnismässig ist oder ob andere Massnahmen vorzuziehen sind
 - Angaben zu Alternativen (Subsidiaritätsprinzip)
 - In welchem Ausmass kann das angestrebte Ziel mit der abweichenden Höchstge-schwindigkeit erreicht werden

Zusätzliche Angaben für Anträge gemäss Art. 108 Abs. 2 lit. d SSV:

Sofern die Reduktion der Umweltbelastung (Luft, Lärm) gemäss Art. 108 Abs. 2 lit. d SSV das massgebende Kriterium für eine Temporeduktion ist, muss das Gutachten mit den fol-genden Angaben bzw. Unterlagen ergänzt werden:

- Anzahl Personen und Objekte, die nach Massgabe der Lärmschutz-Verordnung (LSV) vor übermässigem Lärm geschützt werden können
- NO_x -, PM_{10} - und CO_2 -Frachten vor und nach der Geschwindigkeitsreduktion resp. Re-duktion der entsprechenden Frachten

Zusätzliche Angaben für verkehrsorientierte Strassen:

- Ermittlung von Art und Menge des Verkehrs (z.B. Schwerverkehr, Individualverkehr, öffentlicher Verkehr etc.)
- In der Verhältnismässigkeitsprüfung ist die unterschiedliche Funktion der Strasse zu berücksichtigen. Es muss sich um die Behebung von gravierenden Sicherheitsdefiziten resp. Umweltbelastungen handeln und betreffend der baulichen Alternativlösungen ist von den Gemeinden ein höherer Aufwand zu verlangen
- Welche zusätzlichen Auswirkungen positiver und negativer Art (z.B. Vollzugsprobleme oder unerwünschte Verkehrsverlagerungen) zu erwarten sind
- Falls ein Streckenabschnitt ausnahmsweise in eine Tempo-30-Zone miteinbezogen werden soll, ist dies gemäss Art. 2a Abs. 6 SSV zu begründen

4.4. Ausgestaltung und Koordination der Massnahmen (siehe Anhang 3 Ziff. 1)

- Die Ausgestaltung der Verkehrsberuhigungszonen hängt wesentlich von den örtlichen Gegebenheiten ab. Die einschlägigen Normen (vgl. vorne Ziff. 2.4) und Weisungen sind einzuhalten. Die Vorgaben für die Markierung und die seitlichen Fahrbahneinengungen an Kantonsstrassen finden sich in den Anhängen 4 (Markierung) und 5 (seitliche Fahrbahneinengung an Kantonsstrassen).
- Bei baulichen Massnahmen an Kantonsstrassen hat die Gemeinde das Detailprojekt der baulichen Massnahmen über den zuständigen Bezirk dem Tiefbauamt Graubünden zur Genehmigung vorzulegen
- Die Signalisation, die Markierung und die baulichen Massnahmen dürfen erst angebracht werden, wenn diese mit der Kantonspolizei, Verkehrstechnik, abgesprochen wurden und die Verfügung des DJSG vollstreckbar ist
- Wurden alle im Gutachten vorgeschlagenen und genehmigten Signale, Markierungen und baulichen Massnahmen umgesetzt, ist die Kantonspolizei, Verkehrstechnik, beizuziehen, um die Abnahme der Langsamfahrzone vorzunehmen (siehe Anhang 3 Ziff. 2)
- Die Kosten der Verkehrsberuhigungsmassnahmen (Signalisation, Markierungen, bauliche Massnahmen) auf Kantonsstrassen richten sich nach der kantonalen Strassengesetzgebung

4.5. Nachkontrolle (siehe Anhang 3 Ziff. 2)

Die obligatorische Nachkontrolle hat innerhalb eines Jahres zu erfolgen. Der Bericht ist un- aufgefordert der Kantonspolizei zuhanden der Kommission für die Festlegung differenzierter Höchstgeschwindigkeiten im Strassenverkehr einzureichen.

Die Nachkontrolle hat sich auf folgende Punkte auszurichten:

- Geschwindigkeitsverhalten vor und nach Einführung der Zone
- Unfälle vor und nach Einführung der Zone
- Wirksamkeit der baulichen und markierungstechnischen Massnahmen
- Zielerreichung gemäss Art. 108 Abs. 2 SSV
- Verbesserungsvorschläge, falls Ziele nicht erreicht wurden
- Bei Begegnungszonen gilt es zudem zu prüfen, ob das Vortrittsrecht der Zu-Fuss-Gehenden in der Begegnungszone beachtet wird

Dieses Vorgehen erlaubt es, die Veränderung in Bezug auf das Geschwindigkeitsverhalten und die Anzahl Unfälle mit ihren Unfallfolgen innerhalb einer Zone vor und nach Einführung der Tempo-Beschränkung aufzuzeigen. Ausserdem ergibt sich ein Überblick der baulichen und markierungstechnischen Massnahmen und deren Wirksamkeit. Geschwindigkeitsmessungen am Verkehrsablauf und die daraus ermittelten 85%-Geschwindigkeiten geben Hinweise auf die Notwendigkeit solcher Massnahmen. Notfalls ist die Zonensignalisation wieder aufzuheben. Wird der Richtwert von V_{85} von 38 km/h überschritten, sind weitere Verkehrsberuhigungsmassnahmen zu treffen. Diese sind wiederum innerhalb eines Jahres auf ihre Wirksamkeit zu überprüfen.

4.6. Innerortsausbau oder Änderung des Strassenquerschnitts

Findet innerhalb einer Tempo-30-Zone oder einer Höchstgeschwindigkeitsbeschränkung 30 km/h ein Innerortsausbau oder eine Änderung am Strassenquerschnitt statt, hat die Gemeinde innerhalb eines Jahres einen Nachkontrollbericht zu erstellen. Der Bericht ist unaufgefordert der Kantonspolizei, Verkehrstechnik, zuhanden der Kommission für die Festlegung differenzierter Höchstgeschwindigkeiten im Strassenverkehr einzureichen.

Der Bericht zur Nachkontrolle hat die folgenden Punkte zu klären bzw. zu behandeln:

- Geschwindigkeitsverhalten vor und nach dem Innerortsausbau bzw. der Strassenquerschnittsänderung
- Unfälle vor und nach dem Innerortsausbau bzw. der Strassenquerschnittsänderung
- Die Notwendigkeit der Beibehaltung der Tempo-30-Zone bzw. einer Geschwindigkeitsbeschränkung 30 km/h zur Erreichung der Ziele gemäss Art. 108 Abs. 2 SSV
- Bei signifikanter Überschreitung der signalisierten Geschwindigkeit ($V_{85} > 38$ km/h) Vorschlag für Korrekturmassnahmen oder andernfalls Antrag zur Aufhebung der Geschwindigkeitsreduktion

Dieses Vorgehen erlaubt es, die Veränderung in Bezug auf das Geschwindigkeitsverhalten und die Anzahl Unfälle mit ihren Unfallfolgen innerhalb einer Zone vor und nach dem Innerortsausbau bzw. der Strassenquerschnittsänderung aufzuzeigen.





5. Einführung Fussgängerzone

- Analog dem ordentlichen Genehmigungsverfahren bei Verkehrsbeschränkungen gemäss Art. 7 Abs. 2 EGzSVG.
- Diese Zone ist besonders geeignet für das Spielen und für die Benutzung fahrzeugähnlicher Geräte. Da nur im Schrittempo gefahren werden darf, sind Fussgängerzonen im Bereich historischer Zentren oder in Einkaufszonen eine gute Lösung.
- Fussgängerzonen können ohne spezielles Gutachten angeordnet werden. Ausnahmen für den Fahrverkehr dürfen nur sehr restriktiv gewährt werden und sollen dem Sinn der Zone nicht widersprechen (z.B. für Anwohnende oder zum Güterumschlag).
- Die Verkehrsbeschränkungen werden von der Kantonspolizei, Verkehrstechnik, genehmigt.
- Eine Nachkontrolle ist nicht nötig.

Diese Richtlinie ersetzt diejenige vom 15. März 2005 und tritt am 1. Oktober 2014 in Kraft.

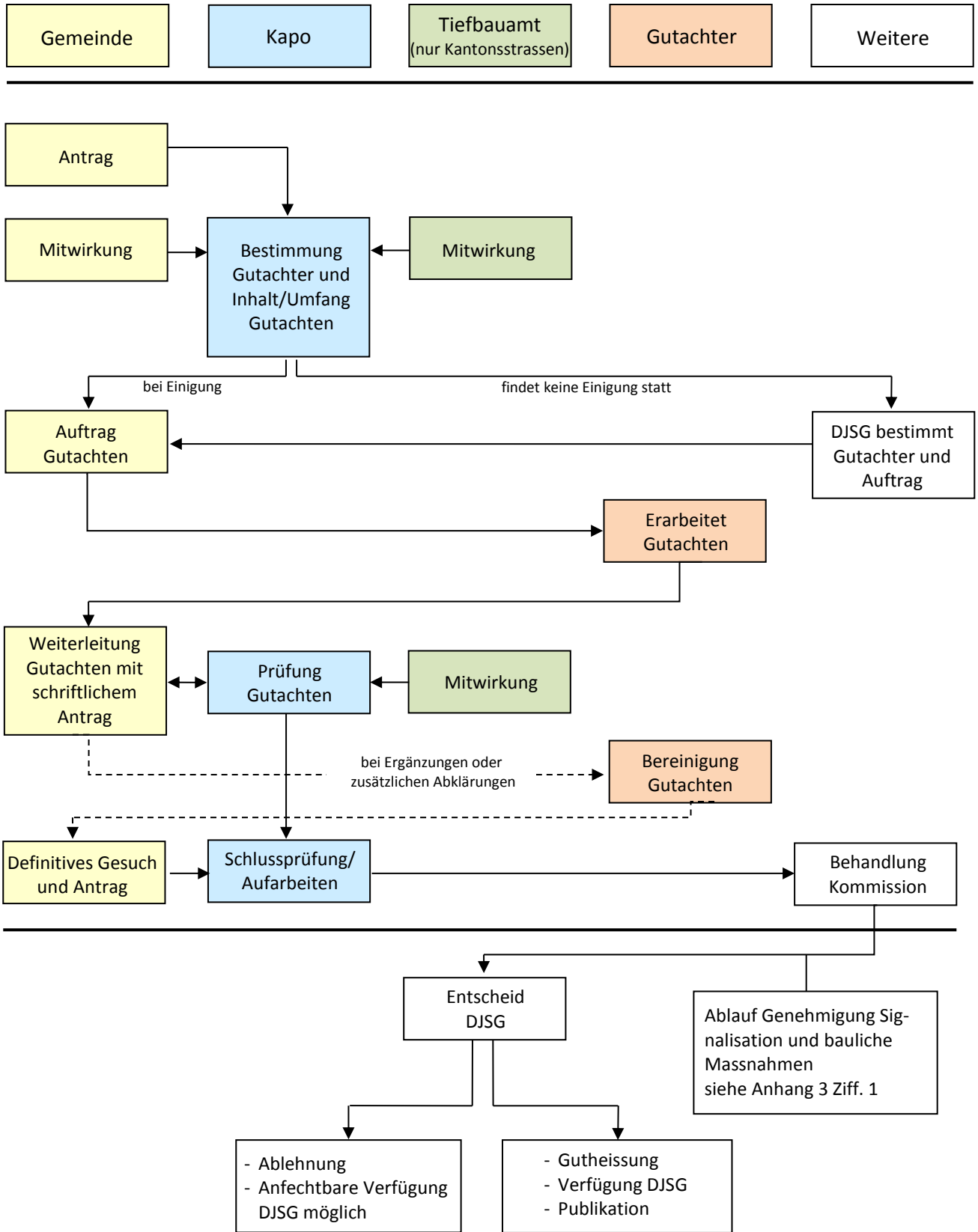
ANHANG 1

Übersicht Verkehrsberuhigung innerorts

	Tempo-30-Zone 	Höchstgeschwindigkeit 30 km/h 	Begegnungszone 	Fussgängerzone 
Rechtliche Grundlage	Art. 22a SSV Auf Strassen in Quartieren oder Siedlungsbereichen, in denen besonders vorsichtig und rücksichtsvoll gefahren werden muss	Art. 22 und Art. 108 Abs. 5 lit. d SSV	Art. 22b SSV Auf Strassen in Wohn- oder Geschäftsbereichen, auf denen die Fussgänger und Benutzer von fahrzeugähnlichen Geräten die ganze Verkehrsfläche benutzen dürfen	Art. 22c SSV Auf Strassen in Wohn- oder Geschäftsbereichen, auf denen die Fussgänger und Benutzer von fahrzeugähnlichen Geräten die ganze Verkehrsfläche benutzen dürfen
Gutachten	Erforderlich	Erforderlich	Erforderlich	Nicht erforderlich
Gestaltung Strassenraum	Ein-/Ausfahrt (Tor), besondere Markierungen. Wenn nötig weitere Massnahmen. Keine vertikalen Versätze bei Kantonsstrassen	Keine vertikalen Versätze bei Kantonsstrassen.	Ein-/Ausfahrt (Tor), besondere Markierungen. Wenn nötig weitere Massnahmen	Keine Festlegungen. Klare Erkennbarkeit ist Voraussetzung.
Höchstgeschwindigkeit	30 km/h	30 km/h	20 km/h	Schrittempo (8 km/h) Fahrzeuge sind ausnahmsweise erlaubt
Vortritt Fussgänger und Benutzer von fahrzeugähnlichen Geräten (fäG)	Nein	Nein	Ja Dürfen aber Fahrzeuge nicht unnötig behindern	Ja (Fussgänger gegenüber fäG)
Parkierung	Keine besonderen Bestimmungen. Es gelten die allgemeinen Vorschriften	Keine besonderen Bestimmungen. Es gelten die allgemeinen Vorschriften	Verbot. Nur auf gekennzeichneten Stellen erlaubt. Für Fahrräder gelten die allgemeinen Vorschriften	Verbot. Nur auf gekennzeichneten Stellen erlaubt. Für Fahrräder gelten die allgemeinen Vorschriften
Vortritt bei Knoten	Rechtsvortritt. Abweichung nur zulässig, wenn dies die Sicherheit erfordert	Bei Hauptstrassen keine Abweichungen des bestehenden Vortrittsrechts. Es gelten die allgemeinen Vorschriften	Rechtsvortritt. Abweichung nur zulässig, wenn dies die Sicherheit erfordert	Rechtsvortritt
Fussgängerstreifen	Nein Ausnahmen bei erhöhtem Sicherheitsbedürfnis möglich, namentlich bei Schulen und Heimen	Ja	Nein	Nein
Einbezug eines verkehrsorientierten Strassenabschnittes	Ausnahmsweise (siehe 4.1. Punkt c)	Ausnahmsweise (siehe 4.1. Punkt c)	Nein	Nein
Einbezug eines siedlungsorientierten Strassenabschnittes	Ja	Nein	Ja	Ja

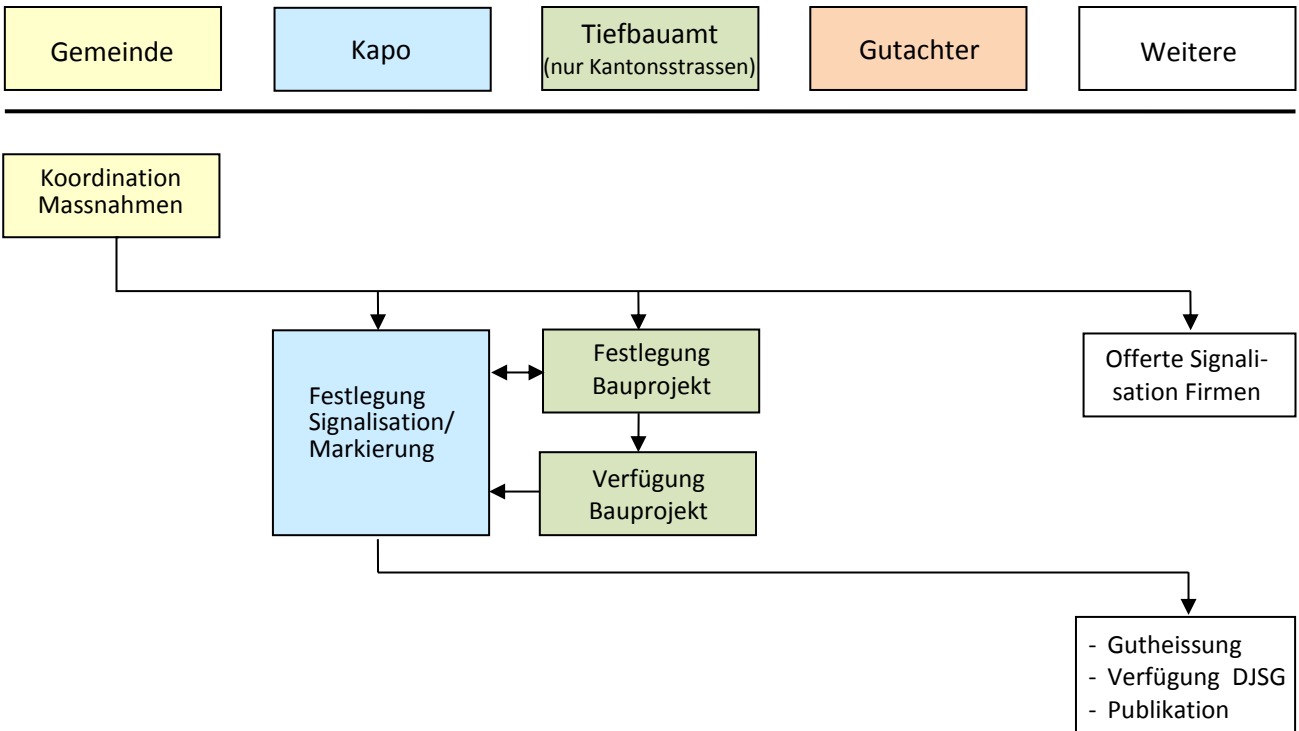
ANHANG 2

Ablauf Genehmigung Tempo-30-Zonen, Höchstgeschwindigkeit 30 km/h und Begegnungszonen

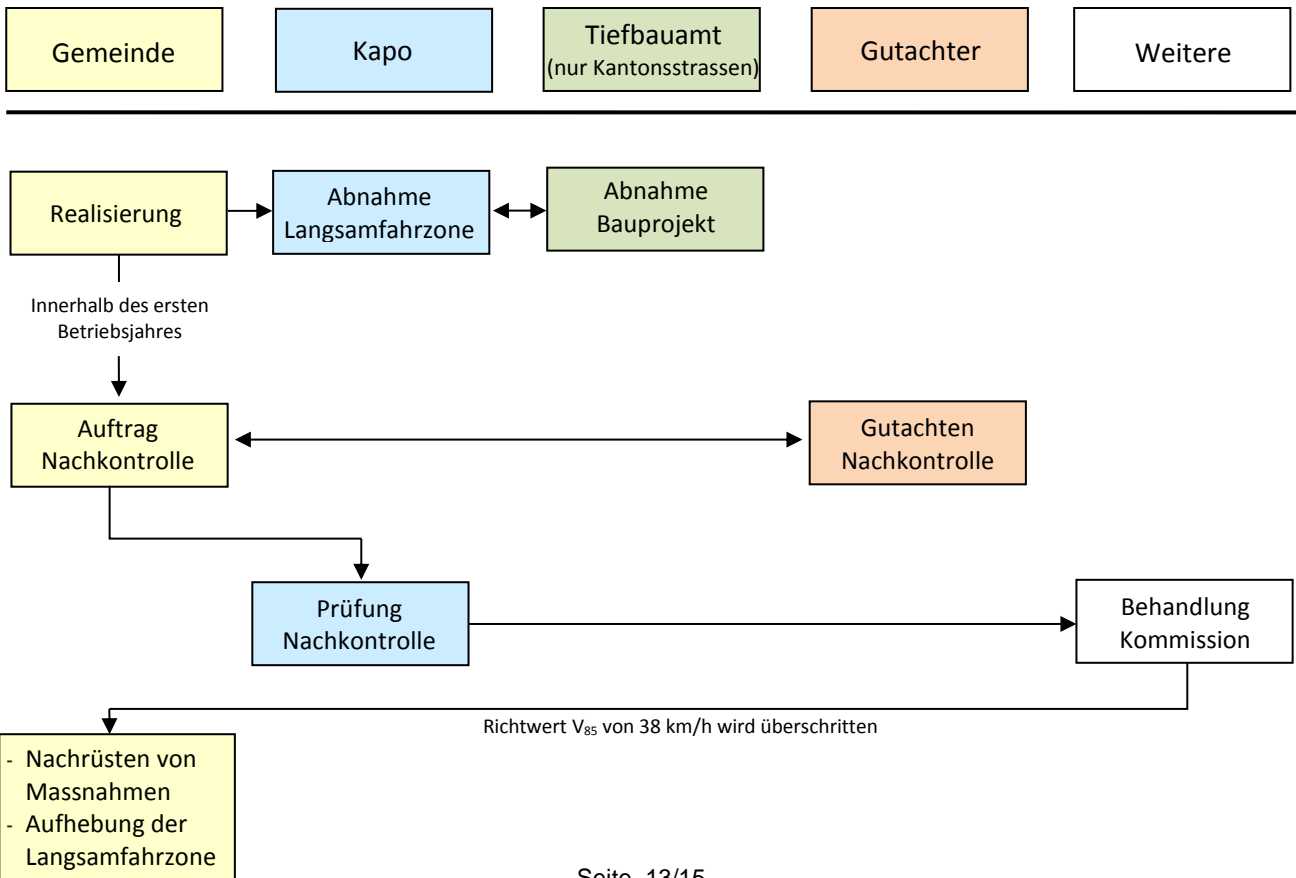


ANHANG 3

1. Ablauf Genehmigung Signalisation und bauliche Massnahmen bei Tempo-30-Zonen, Höchstgeschwindigkeit 30 km/h und Begegnungszonen



2. Ablauf Realisierung und Nachkontrolle bei Tempo-30-Zonen, Höchstgeschwindigkeit 30 km/h und Begegnungszonen



ANHANG 4

Markierungen

Die Weisung über besondere Markierungen auf der Fahrbahn vom 10. Dezember 2013 des Eidgenössischen Departements für Umwelt, Verkehr, Energie und Kommunikation (UVEK) gilt für besondere Markierungen auf allen verkehrs- und siedlungsorientierten Strassen sowie Plätzen, deren Betrieb dem Strassenverkehrsrecht unterliegen. Für technische Einzelheiten zur Anordnung, zur Geometrie und zur Prüfung der Kriterien, gilt das entsprechende Normblatt des Schweizerischen Verbands der Strassen- und Verkehrsfachleute (VSS).

Hinweise auf Kinder

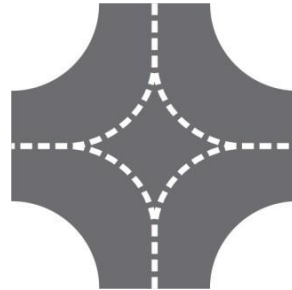


Höchstgeschwindigkeit

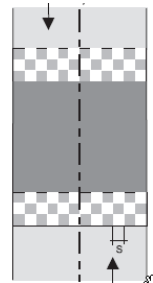
- a) Tor "Zone 30"
- b) Wiederholung "30"



Rechtsvortritt
(Siedlungsorientierte
Strassen)



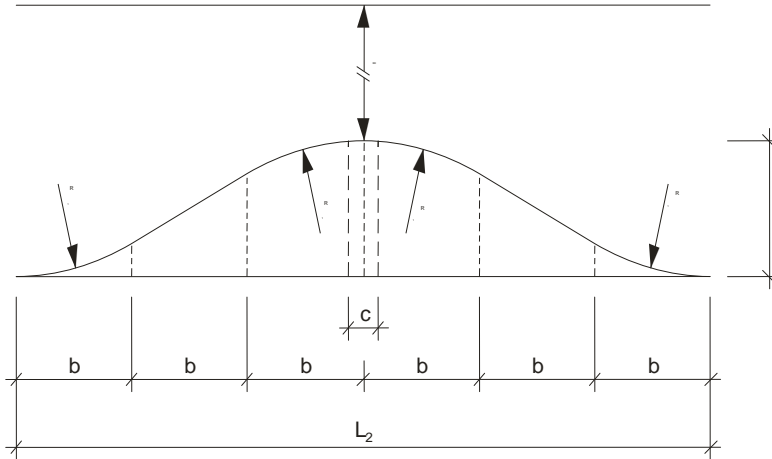
Vertikalversatz



ANHANG 5

Normblatt seitliche Einengung für den Regelfall (mit und ohne Tempo-30-Steile)

Symmetrisch



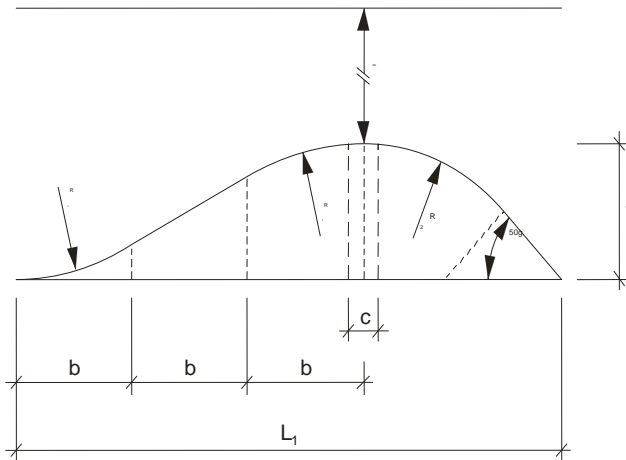
b	L ₂	R ₁
0.75	4.50	1.64
1.00	6.00	2.18
1.25	7.50	2.73
1.50	9.00	3.27
1.75	10.50	3.82
2.00	12.00	4.37

c=var.

$L_2 = 6b$

$R_1 = 2.1831b$

Asymmetrisch (Ausnahmefall)



b	L ₂	R ₁	R ₂
0.75	3.53	1.64	1.28
1.00	4.71	2.18	1.71
1.25	5.88	2.73	2.13
1.50	7.06	3.27	2.56
1.75	8.24	3.82	2.99
2.00	9.41	4.37	3.41

c=var.

$L_1 = 4.7071b$

$R_1 = 2.1831b$

$R_2 = 1.7071b$

Randabschluss

- RN 15

- wenn wasserführend ev. mit zusätzlichem Schalenstein Typ 10 (Normblätter Tiefbauamt 3.010 und 3.020)

Fahrbahnbreite

- BE (Breite der Fahrbahn im Bereich der Einengung) ist auf Grund des massgebenden Begegnungsfalles zu bestimmen