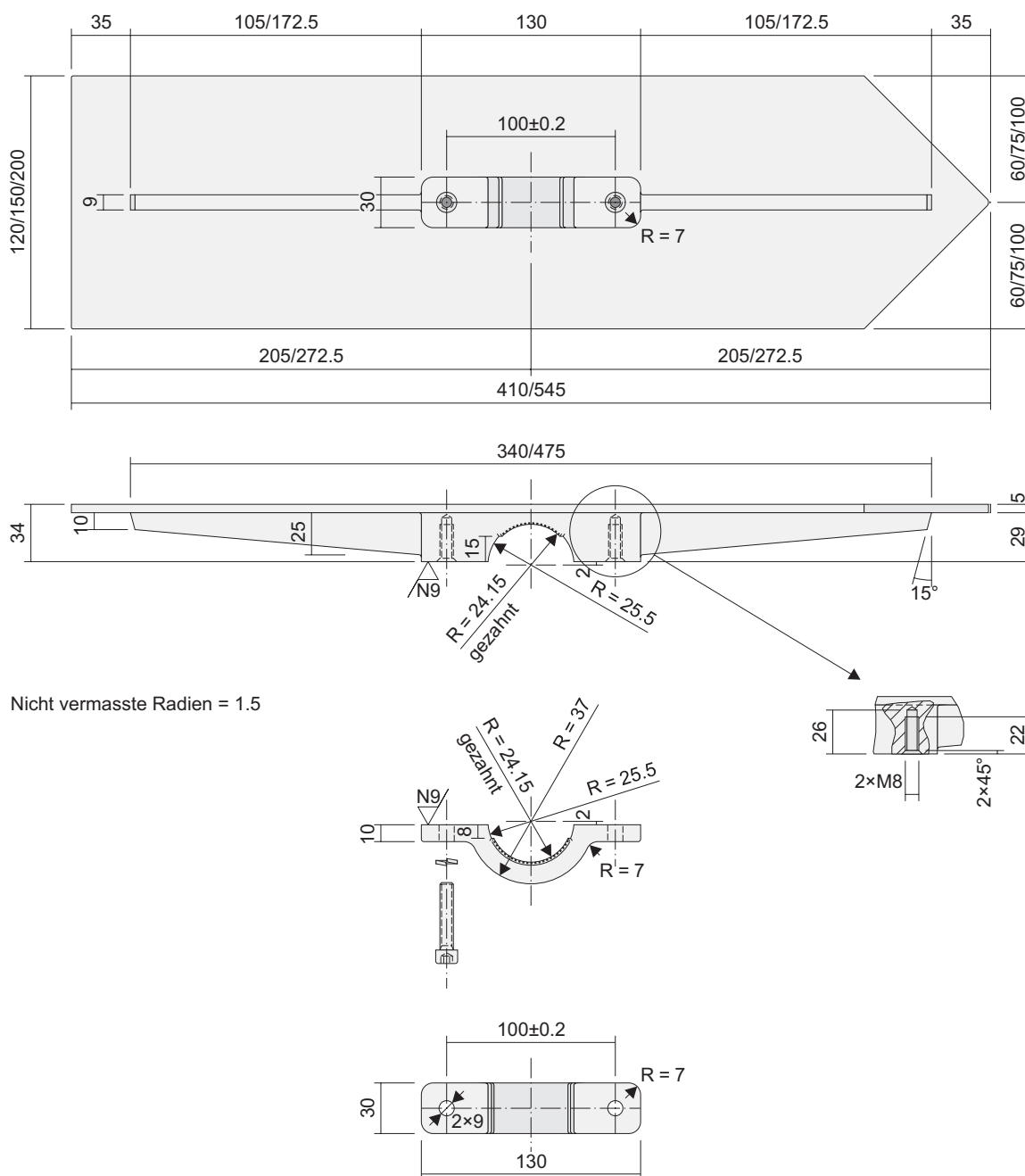


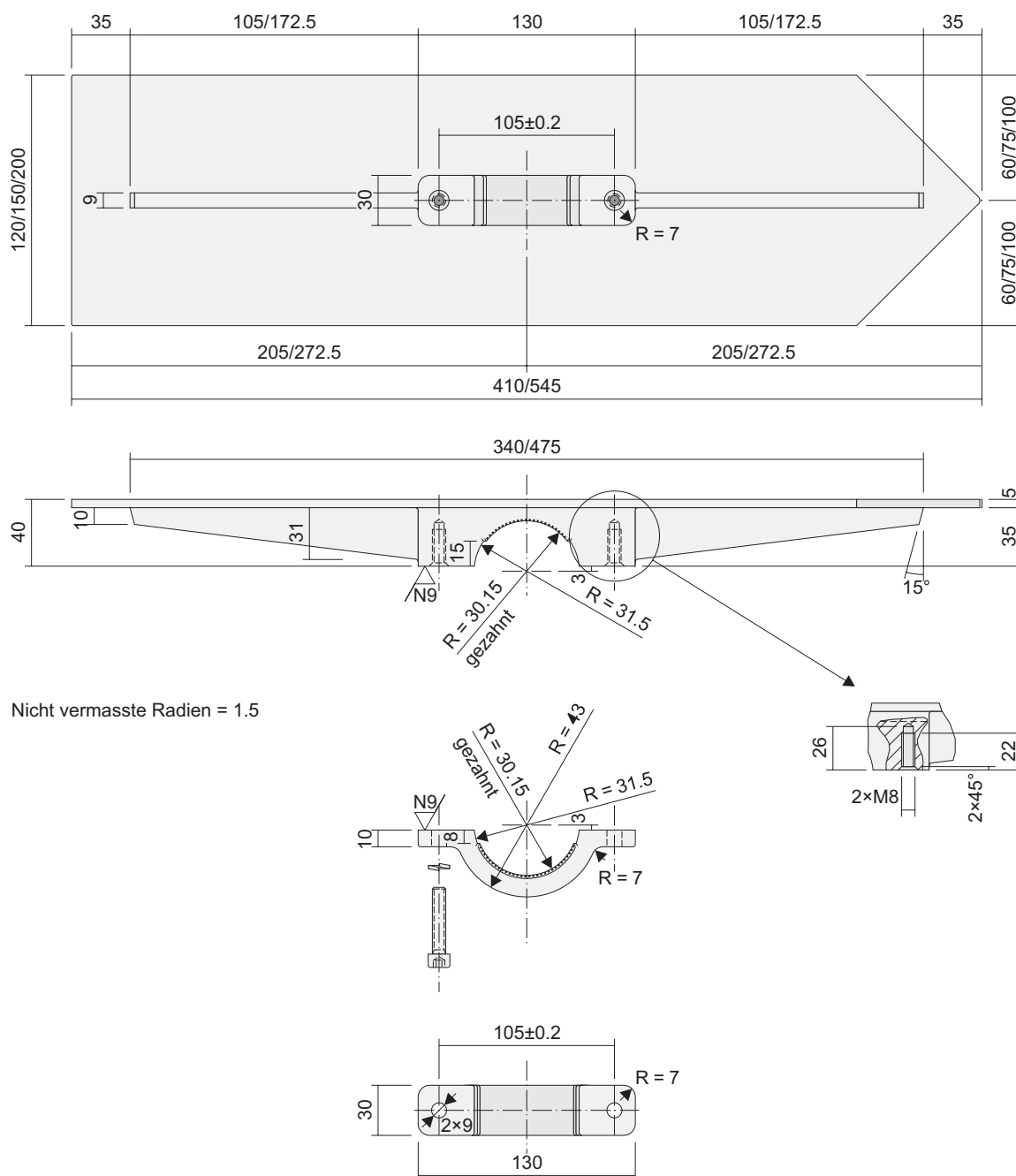
**Wegweiserbefestigung 1½ Zoll mit Bügel****7.61****Detailabmessungen 1:4**

Nicht vermasste Radien = 1.5

**Materialliste**

Zusatzteile zu Wegweiser mit Befestigungsbügel:

1 Stk.	<b>Bügel Cuprasil 75</b>	Alu
2 Stk	<b>Zylinderschraube mit Innensechskant rostfrei</b>	M8×40 A2-70
2 Stk	<b>Federring</b>	B8 A2-70

**Wegweiserbefestigung 2 Zoll mit Bügel****7.63****Detailabmessungen 1:4**

Nicht vermasste Radien = 1.5

**Materialliste**

Zusatzteile zu Wegweiser mit Befestigungsbügel:

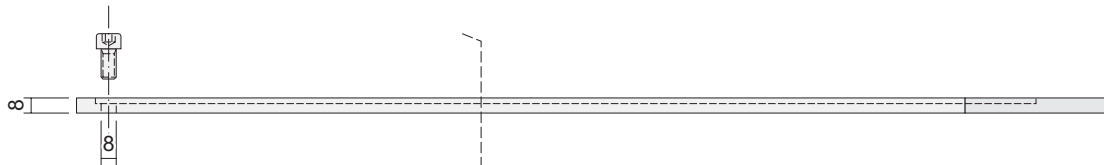
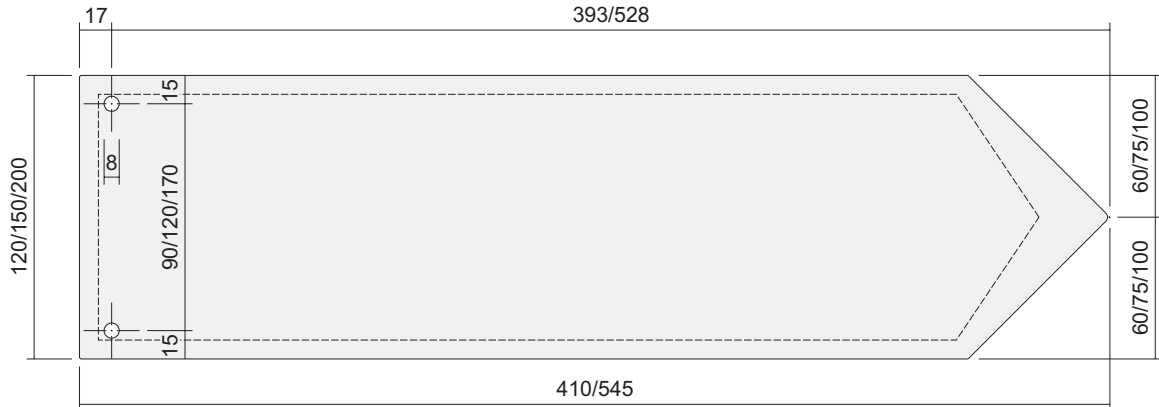
1 Stk.	<b>Bügel Cuprasil 75</b>	Alu
2 Stk	<b>Zylinderschraube mit Innensechskant rostfrei</b>	M8×40 A2-70
2 Stk	<b>Federring</b>	B8 A2-70



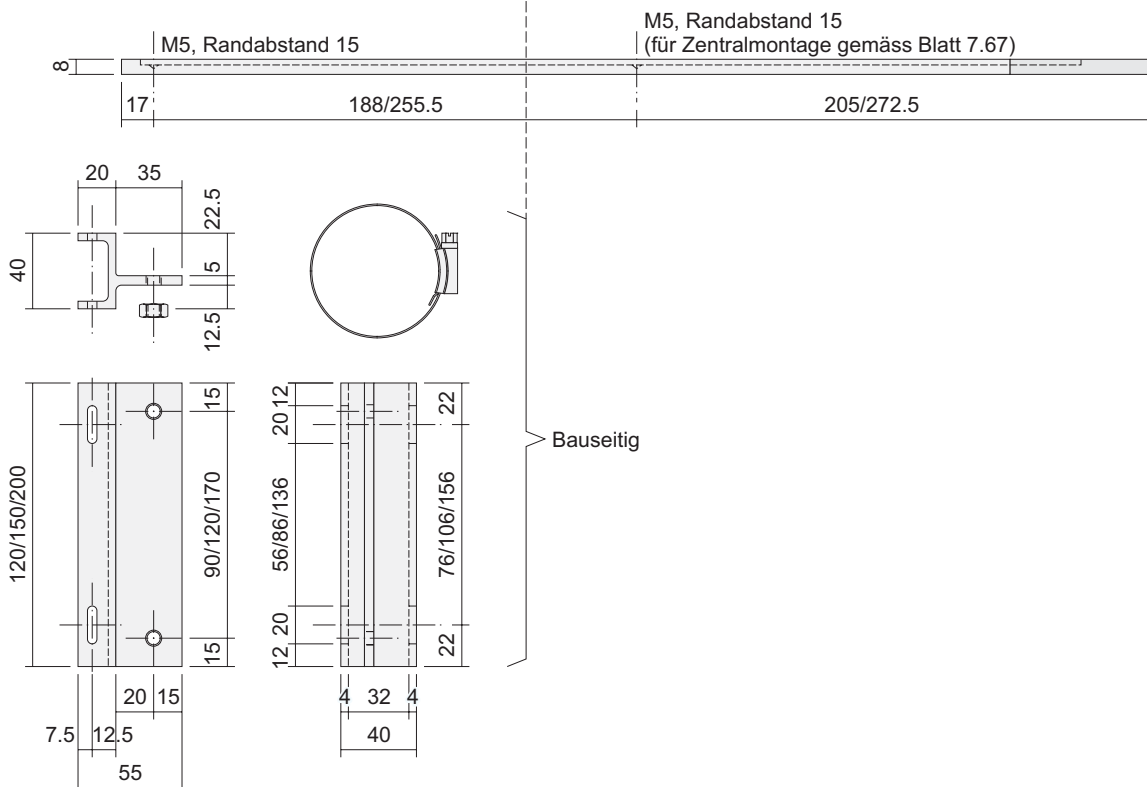
# Wegweiserbefestigung mit Alu-Profil und Briden bei Fahnenmontage

7.65

## Detailabmessungen 1:4



## Variante mit angekörnten Bohrstellen



## Materialliste

Zusatzteile zu Wegweiser mit Alu-Profil und Briden:

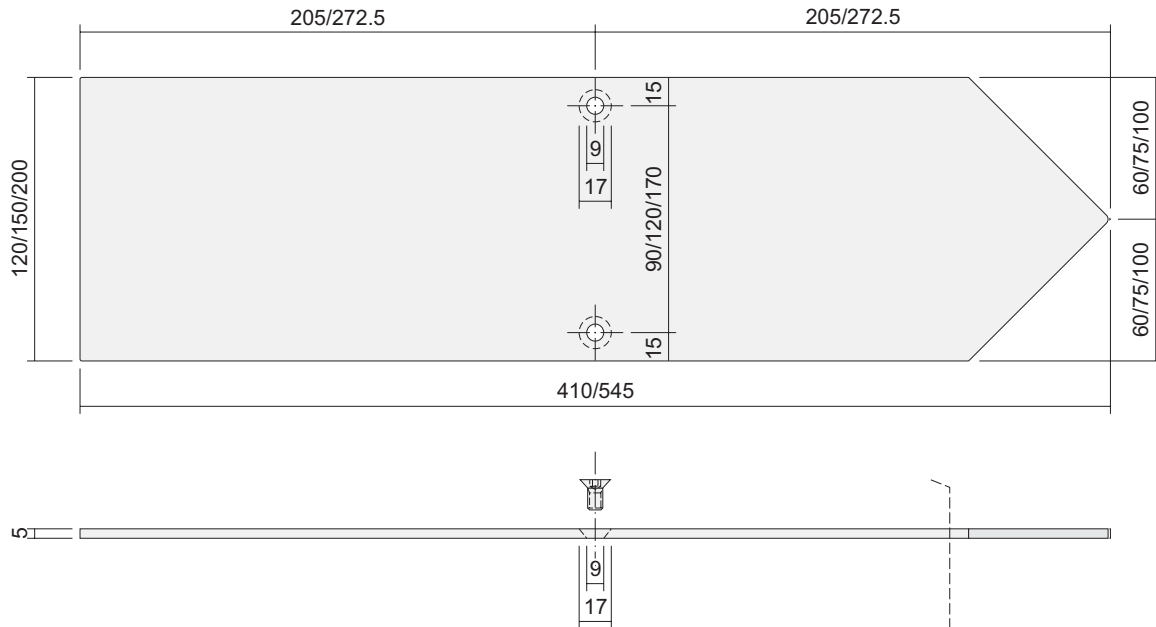
1 Stk.	<b>Bügel Y-Profil</b>	Aluminium
2 Stk.	<b>Zylinderschraube mit Innensechskant rostfrei</b>	M8×16 A2-70
2 Stk.	<b>Sechskantmutter</b>	M8 A2-70
2 Stk.	<b>Schlauchbride</b>	



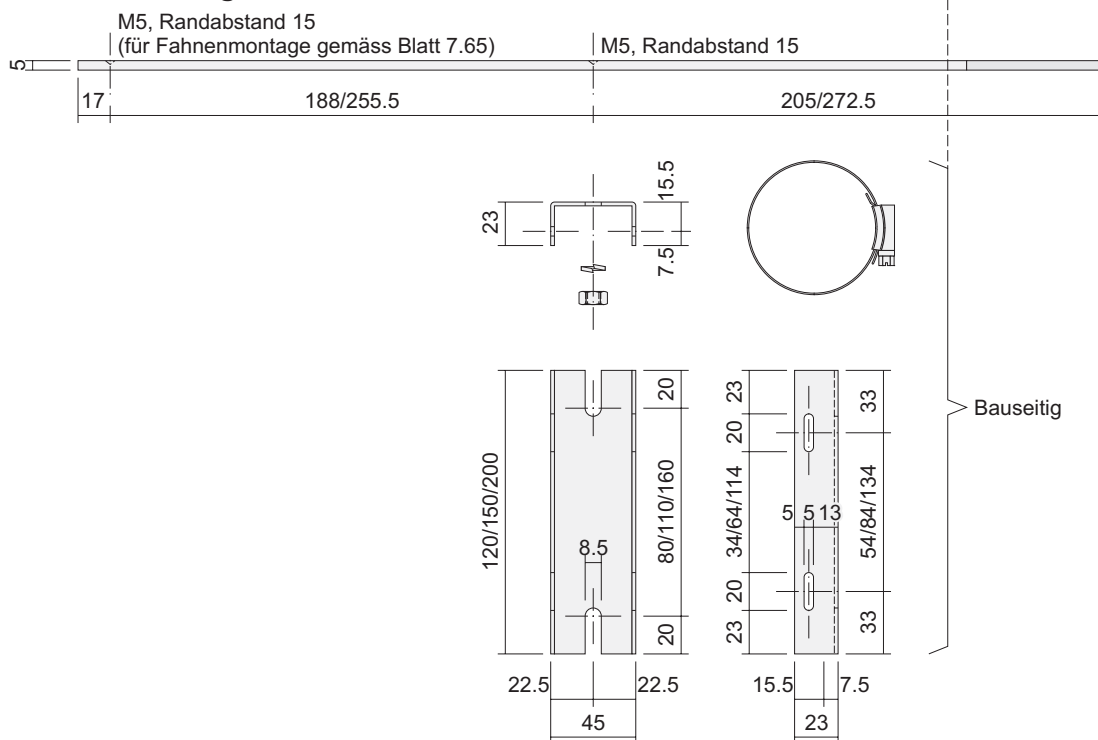
# Wegweiserbefestigung mit U-Profil und Briden bei Zentralmontage

7.67

## Detailabmessungen 1:4



## Variante mit angekörnten Bohrstellen



## Materialliste

Zusatzteile zu Wegweiser mit Befestigungs-Profil und Briden:

1 Stk.	<b>Bügel U-Profil</b>	Stahlblech V4A, Stärke 2 mm
2 Stk	<b>Senkschraube mit Innensechskant rostfrei</b>	M8×16 A2-70
2 Stk	<b>Sechskantmutter</b>	M8 A2-70
2 Stk.	<b>Federring</b>	B8 A2-70
2 Stk.	<b>Schlauchbride</b>	