



M E L D E F O R M U L A R

über den Zustand des Schutzbauwerkes (SBW)

Inhaber der Anlage: _____
 Gemeinde: _____ Anlage-Nr.: _____
 Datum der Kontrolle: _____ Verantwortlicher: _____
 Fachunternehmen: _____

Ergebnis der visuellen Kontrolle nach der Reinigung

- | | |
|---|--|
| <input type="checkbox"/> Verputz gerissen
<input type="checkbox"/> Beton gerissen/durchlöchert
<input type="checkbox"/> Auskleidung defekt
<input type="checkbox"/> Wasser im SBW
<input type="checkbox"/> Kondenswasserbildung
<input type="checkbox"/> Durchbruch im SBW, Höhe _____ cm*
<input type="checkbox"/> Leitungsdurchführung im SBW, Höhe _____ cm*
<input type="checkbox"/> _____ | <input type="checkbox"/> Abstiegleiter ins SBW: <input type="checkbox"/> fehlt <input type="checkbox"/> vorhanden
<input type="checkbox"/> Tankraumbelüftung: <input type="checkbox"/> fehlt <input type="checkbox"/> vorhanden <input type="checkbox"/> ungenügend
<input type="checkbox"/> Tankauflager aus Stahl
<input type="checkbox"/> Tankauflager aus Zement oder Backsteine
<input type="checkbox"/> Tankauflager, durchgehende Betonriegel
<input type="checkbox"/> Zugang zum Mannloch erschwert
<input type="checkbox"/> _____
<input type="checkbox"/> _____ |
|---|--|

Ausführung SBW:

- | | |
|------------------------------------|-------------------------------------|
| <input type="checkbox"/> Mauerwerk | <input type="checkbox"/> Beton |
| <input type="checkbox"/> Stahl | <input type="checkbox"/> Kunststoff |

Auskleidung SBW:

- | | |
|--|---------------------------------------|
| <input type="checkbox"/> keine | <input type="checkbox"/> Folie |
| <input type="checkbox"/> Verputz | <input type="checkbox"/> Beschichtung |
| <input type="checkbox"/> Anstrich (TTV 68) | <input type="checkbox"/> Laminat |

Auffangvolumen SBW

- 100 %
 25 %
 Wannenrand 10 cm

Einstieg

- Deckeneinstieg im Freien
 dicht undicht
 Abmessungen _____ cm

mehrere Tanks im SB, Anlagen-Nr.: _____ / _____ / _____

Behebung von Mängel

a) Kleinere Mängel (Reparaturen) / Art der Ausführung

- Folie
 Beschichtung
 Laminat

 Produkt: _____
 Zulassung-Nr.: _____
 Arbeiten ausgeführt am: _____
 Arbeiten werden bis spätestens: _____ ausgeführt

b) Grössere Mängel (Gesamtsanierung)

- Neue Befüllung durch Brennstoffhändler verboten
- Schutzbauwerk in schlechtem Zustand
- Gesamtsanierung erforderlich
- Gesuch um Anpassungsbewilligung wird umgehend über die Gemeinde dem Amt für Natur und Umwelt eingereicht

c) Dichtheitsprüfung SBW

- Dichtheit visuell nicht beurteilbar
- Inhaber wünscht Dichtheitsprüfung

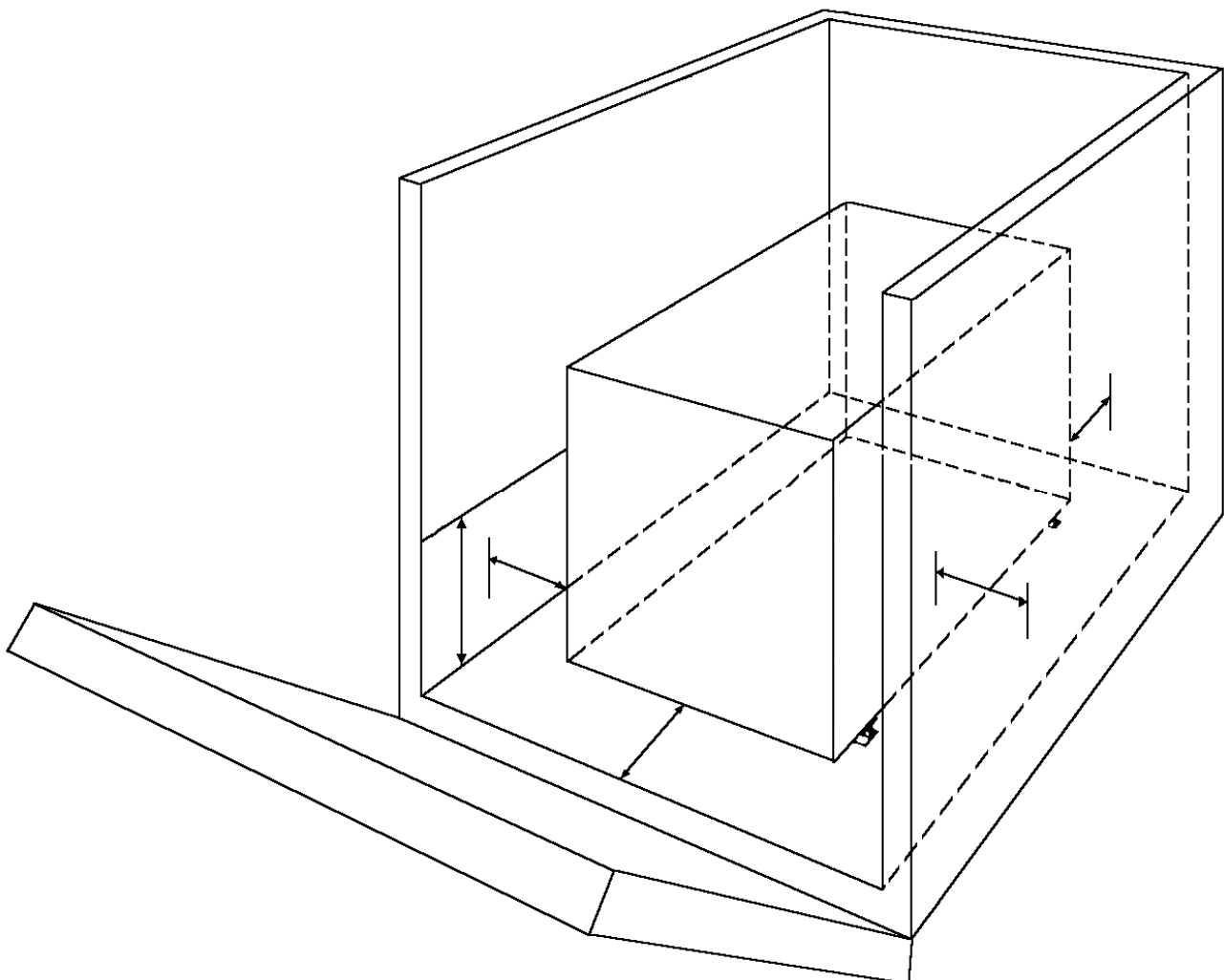
Bitte weitere Angaben wie seitliche Tankabstände, Lage der Schäden und Leitungsdurchführungen, Wandstärke und Höhe der Auffangwanne, Lage des Mannlochdeckels, Masse der Tankraumbelüftung in Skizze eintragen.

Bemerkungen

Unterschrift Inhaber: _____

Unterschrift Verantwortlicher: _____

Ort und Datum: _____



alle Masse in **cm** angeben