



Amt für Natur und Umwelt
Uffizi per la natira e l'ambient
Ufficio per la natura e l'ambiente



AM017

Durchführung von Dichtigkeits-
prüfung bei Behältern von privaten
Abwasseranlagen

 Merkblatt

Inhalt

	Seite
1 Zielsetzung	2
2 Geltungsbereich dieses Merkblattes	3
3 Behälter für häusliches Abwasser aus Kunststoff	4
3.1 Anleitung für die Dichtigkeitsprüfung bei Abwasserbehälter aus Kunststoff	4
4 Behälter für häusliches Abwasser aus Beton	6
4.1 Anleitung für die Dichtigkeitsprüfung bei neuen Abwasserbehältern aus Beton	6
4.2 Anleitung für die Dichtigkeitsprüfung bei bestehenden Abwasserbehältern aus Beton	8
5 Anleitung zur Berechnung des Diffusionsverlustes bei Betonanlagen	10
5.1 Benetzte Fläche bei einfachen zylindrischen Objekten	10
5.1.1 Berechnung vom zulässigen Diffusionsverlust	10
5.1.2 Berechnung vom effektiven Verlust	10
5.2 Benetzte Fläche bei zylindrischen Objekten mit Schacht	11
5.2.1 Die Berechnung der Innenfläche	11
5.2.2 Berechnung vom zulässigen Diffusionsverlust	11
5.2.3 Berechnung vom effektiven Verlust	12
5.3 Benetzte Fläche bei einfachen kubischen Objekten	13
5.3.1 Die Berechnung der Innenfläche	13
5.3.2 Berechnung des zulässigen Diffusionsverlustes	13
5.3.3 Berechnung vom effektiven Verlust	13
5.4 Benetzte Fläche bei kubischen Objekten mit Schacht	15
5.4.1 Die Berechnung der Innenfläche	15
5.4.2 Berechnung des zulässigen Diffusionsverlustes	15
5.4.3 Berechnung vom effektiven Verlust	16
6 Rechtsgrundlagen	17
7 Weiterführende Informationen	17

1 Zielsetzung

In diesem Merkblatt soll das praktische Vorgehen der Dichtigkeitsprüfung von Behälter der privaten Abwasseranlagen aufgezeigt werden.

Solche Behälter werden für die Abwasserreinigung und Stapelung von häuslichem Abwasser ausserhalb der Bauzone eingesetzt.

2 Geltungsbereich dieses Merkblattes

Behälter von abflusslosen Gruben und Abwasserreinigungsanlagen, welche für die Entsorgung von häuslichem Abwasser ausserhalb der Bauzone eingesetzt werden, sind gemäss den Anweisungen in diesem Merkblatt zu prüfen.

Öffentliche Abwasseranlagen sind gemäss SIA-Norm 190, und nach den Richtlinien des VSA zu prüfen.

Anlagen der Liegenschaftsentwässerung werden gemäss der Schweizerischen Normenvereinigung (SNV), SN592000 Liegenschaftsentwässerung, geprüft.

Die Kontrolle von Lageranlagen für wassergefährdende Flüssigkeiten, wie z.B. Tankanlagen für Mineralöle wird in einer separaten Weisung (ANU-Weisung BW005) beschrieben.

Die periodische Dichtigkeitskontrolle von Lagereinrichtung für Hofdünger gemäss GschV, Art. 28 ist in der Schriftenreihe "Umwelt-Vollzug" vom Bundesamt für Umwelt (BAFU) in der Vollzugshilfe "Baulicher Umweltschutz in der Landwirtschaft" aus dem Jahr 2011 geregelt.

3 Behälter für häusliches Abwasser aus Kunststoff

3.1 Anleitung für die Dichtigkeitsprüfung bei Abwasserbehälter aus Kunststoff

Abflusslose Gruben und Abwasseranlagen aus Kunststoff können durch mechanische Einwirkungen jeglicher Art beschädigt werden. Dies gilt auch für Kunststoffrohre und Verbindungsmuffen. Es ist daher wichtig, dass die Dichtigkeitsprüfung der Anlagenteile nach Einbau und Versetzen im Erdreich und nach dem Hinterfüllen mit Aushubmaterial erfolgt.

Wenn möglich ist der folgende Ablauf einer Dichtigkeitsprüfung fotodokumentarisch zu begleiten.

1. Visuelle Kontrolle der Anlagenteile
2. Es ist sicherzustellen, dass während der Dichtigkeitsprüfung keine Flüssigkeiten oder Feststoffe in den zu prüfenden Behälter gelangen können.
3. Es ist sicherzustellen, dass keine Flüssigkeiten aus den zu prüfenden Behälter abfließen können:
 - Bei Anlagen mit einem Kontroll- oder Probenahme-Schacht ist das Rohr bei der Zuleitung in den Kontroll- oder Probenahme-Schacht dicht zu verschliessen.
 - Bei Ableitungen in ein Versickerungspaket ist das Rohr am untersten Punkt vor der Versickerung dicht zu verschliessen.
 - Bei Ableitungen in eine Einleitstelle des Vorfluters ist das Rohr am untersten Punkt vor der Einleitung dicht zu verschliessen.
4. Sämtliche Anlagenteile sind bis zum höchstmöglichen Niveau mit Wasser zu füllen. Bei Anlagenteilen, welche mit Rohrleitungen miteinander verbunden sind, ist sicherzustellen, dass die Verbundelemente vollständig mit Wasser gefüllt sind.
5. Die Dichtigkeitsprüfung beginnt sobald die Anlagenteile auf das höchstmögliche Niveau mit Wasser gefüllt sind, wie in Abb. 1 mit der gestrichelten Linie dargestellt ist.

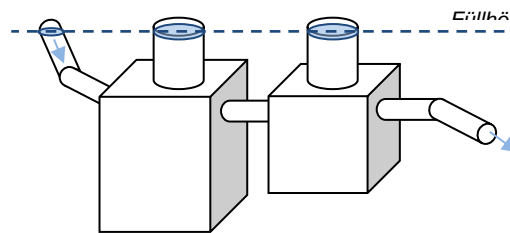


Abb. 1: höchstmögliche Füllhöhe

6. Der Pegel wird gemessen und auf das Prüfprotokoll notiert.
7. Die Prüfung dauert 24 Stunden, in welchen kein Wasser zu- oder abfließen darf.
8. Nach 24 Stunden wird der Pegel wieder gemessen und auf dem Prüfprotokoll vermerkt.

Es dürfen keine Wasserverluste festgestellt werden. Andernfalls sind im Einvernehmen mit dem Eigentümer und dem Amt für Natur und Umwelt Sanierungsmassnahmen zu bestimmen. Nach der Ausführung dieser Massnahmen ist nochmals eine Dichtheitsprüfung vorzunehmen.

Sofern der Pegelstand während 24 Stunden unverändert blieb, ist die Dichtigkeitsprüfung abgeschlossen. Der Zulauf und der Ablauf der Anlage können wieder geöffnet werden. Das Prüfprotokoll ist vollständig ausgefüllt an das Amt für Natur und Umwelt zu senden.

Protokoll zur Dichtigkeitsprüfung von Abwasserbehältern aus Kunststoff

Gemeinde: _____ BAB-Nr. _____

Bauherr: Name _____
Adresse _____
PLZ/Ort _____

Bauingenieur / Baumeister: Name _____
Adresse _____
PLZ/Ort _____

Geprüfte Anlage: Anlagentyp _____
Baujahr _____
Grundfläche _____
Volumen _____
Standort / Koordinaten _____
GS-Bereich _____

Prüfung: Visuelle Kontrolle Anlageteile
 i.O.
 nicht i.O.
Grund: _____

Messung des Pegelstandes zu Beginn der Messung und nach Ablauf der vorgeschriebenen Messdauer von 24 Stunden:

Pegelstand: _____ Datum/Zeit: _____
Pegelstand: _____ Datum/Zeit: _____

Prüfergebnis: Prüfung i.O. (Kein Wasserverlust)
 Prüfung nicht i.O. (Wasserverlust festgestellt)

Kommentar: _____

Ort, Datum

Unterschrift Bauherr

Ort, Datum

Stempel und Unterschrift Bauamt / Gemeinde

oder

Ort, Datum

Stempel und Unterschrift Ingenieur / Firma

4 Behälter für häusliches Abwasser aus Beton

4.1 Anleitung für die Dichtigkeitsprüfung bei neuen Abwasserbehältern aus Beton

Abwasserbehälter aus Beton sind in den seltensten Fällen aus einem Guss gefertigt. Somit entstehen Fugen, welche als potenzielle undichte Stellen auftreten können. Daher ist es wichtig die Dichtigkeitsprüfung bei Abwasseranlagen aus Beton vor dem Hinterfüllen der Anlagen durchzuführen. So kann visuell festgestellt werden, wo undichte Stellen sind, falls welche vorhanden wären.

Wenn möglich ist der folgende Ablauf einer Dichtigkeitsprüfung fotodokumentarisch zu begleiten.

1. Visuelle Kontrolle der Anlagenteile und Betonqualität.
2. Es ist sicherzustellen, dass keine Flüssigkeiten oder Feststoffe in den zu prüfenden Behälter gelangen können.
3. Es ist sicherzustellen, dass keine Flüssigkeiten aus den zu prüfenden Behälter abfließen können:
 - Bei Anlagen mit einem Kontroll- oder Probenahme-Schacht ist das Rohr bei der Zuleitung in den Kontroll- oder Probenahme-Schacht dicht zu verschliessen.
 - Bei Ableitungen in ein Versickerungspaket ist das Rohr am untersten Punkt vor der Versickerung dicht zu verschliessen.
 - Bei Ableitungen in eine Einleitstelle des Vorfluters ist das Rohr am untersten Punkt vor der Einleitung dicht zu verschliessen.
4. Sämtliche Anlagenteile sind bis zum höchstmöglichen Niveau mit Wasser zu füllen. Bei Anlagenteilen, welche mit Rohrleitungen miteinander verbunden sind, ist sicherzustellen, dass die Verbundelemente vollständig mit Wasser gefüllt sind. Die höchstmögliche Füllhöhe ist in Abb. 2 mit der gestrichelten Linie dargestellt.

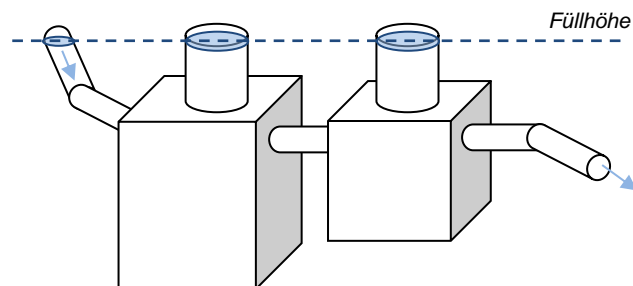


Abb. 2: höchstmögliche Füllhöhe

5. Für die Dichtigkeitsprüfung von noch nicht hinterfüllten Neuanlagen aus Beton, sind die Behälter mindestens 24 Stunden mit Wasser gefüllt zu halten.
6. Die Anlage ist dicht, wenn während, oder spätestens nach Ablauf der 24 Stunden Prüfdauer keine vernässten Stellen sichtbar werden.
7. Die Anlage ist als nicht dicht zu definieren, wenn während, oder spätestens nach Ablauf der 24 Stunden Prüfdauer vernässte Stellen sichtbar werden. In diesem Fall sind im Einvernehmen mit dem Eigentümer und dem Amt für Natur und Umwelt Sanierungsmassnahmen zu bestimmen. Nach der Ausführung dieser Massnahmen ist nochmals eine Dichtheitsprüfung vorzunehmen.

Protokoll zur Dichtigkeitsprüfung von neuen Abwasserbehältern aus Beton

Gemeinde: _____ BAB-Nr. _____

Bauherr: Name _____
Adresse _____
PLZ/Ort _____

Bauingenieur / Baumeister: Name _____
Adresse _____
PLZ/Ort _____

Geprüfte Anlage: Anlagentyp _____
Baujahr _____
Grundfläche _____
Volumen _____
Standort / Koordinaten _____
GS-Bereich _____

Prüfung: Visuelle Kontrolle der Behälter
 i.O.
 nicht i.O.
Grund: _____

Messung des Pegelstandes zu Beginn der Messung und nach Ablauf der vorgeschriebenen Messdauer von 24 Stunden

Pegelstand: _____ Datum/Zeit: _____
Pegelstand: _____ Datum/Zeit: _____

sind vernässte Stellen sichtbar: ja
 nein

Prüfergebnis: Prüfung i.O.
 Prüfung nicht i.O.

Kommentar: _____

Ort, Datum

Unterschrift Bauherr

Ort, Datum

Stempel und Unterschrift Bauamt / Gemeinde

oder

Ort, Datum

Stempel und Unterschrift Ingenieur/Firma

4.2 Anleitung für die Dichtigkeitsprüfung bei bestehenden Abwasserbehältern aus Beton

Bestehende Behälter aus Beton sind meistens im Boden versetzt und hinterfüllt, somit können undichte Stellen nicht mehr visuell festgestellt werden. Die Dichtheitsprüfung bei bestehenden Betonanlagen, welche hinterfüllt sind, ist folgendermassen durchzuführen:

Wenn möglich ist der folgende Ablauf einer Dichtigkeitsprüfung fotodokumentarisch zu begleiten.

1. Visuelle Kontrolle der Anlagenteile und Betonqualität
2. Es ist sicherzustellen, dass keine Flüssigkeiten oder Feststoffe in den zu prüfenden Behälter gelangen können:
3. Es ist sicherzustellen, dass keine Flüssigkeiten aus den zu prüfenden Behälter abfliessen können:
 - Bei Anlagen mit einem Kontroll- oder Probenahme-Schacht ist das Rohr bei der Zuleitung in den Kontroll- oder Probenahme-Schacht dicht zu verschliessen.
 - Bei Ableitungen in ein Versickerungspaket ist das Rohr am untersten Punkt vor der Versickerung dicht zu verschliessen.
 - Bei Ableitungen in eine Einleitstelle des Vorfluters ist das Rohr am untersten Punkt vor der Einleitung dicht zu verschliessen.
4. Sämtliche Anlagenteile sind bis zum höchstmöglichen Niveau mit Wasser zu füllen. Bei Anlagenteilen, welche mit Rohrleitungen miteinander verbunden sind, ist sicherzustellen, dass die Verbundelemente vollständig mit Wasser gefüllt sind. Die höchstmögliche Füllhöhe ist in Abb. 2 mit der gestrichelten Linie dargestellt.

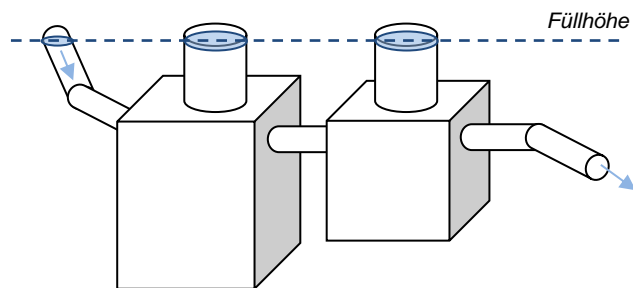


Abb. 3: höchstmögliche Füllhöhe

5. Vor der Prüfung sind Behälter aus Beton mindestens 24 Stunden mit Wasser gefüllt zu halten. Erst nach Ablauf dieser 24 Stunden kann mit der eigentlichen Prüfung begonnen werden.
6. Zu Beginn der Prüfung wird der Pegel gemessen und auf das Prüfprotokoll notiert.
7. Die Prüfung dauert 24 Stunden, in welchen kein Wasser zu- oder abfliessen darf.
8. Nach 24 Stunden wird der Pegel wieder gemessen und auf dem Prüfprotokoll vermerkt.

Bei Betonanlagen wird mit einem Diffusionsverlust gerechnet. Der maximal zulässige Verlust ist festgelegt und darf nicht überschritten werden. D.h. es muss in jedem Fall eine Verlustrechnung erstellt werden (siehe Kap. 7).

Der effektive Diffusionsverlust darf den zulässigen Verlust nicht überschreiten. Falls dies dennoch der Fall ist, sind im Einvernehmen mit dem Eigentümer und dem Amt für Natur und Umwelt Sanierungsmassnahmen zu bestimmen. Nach der Ausführung dieser Massnahmen ist nochmals eine Dichtheitsprüfung vorzunehmen.

Protokoll zur Dichtigkeitsprüfung von bestehenden Abwasserbehältern aus Beton

Gemeinde: _____ BAB-Nr. _____

Bauherr: Name _____
Adresse _____
PLZ/Ort _____

Bauingenieur / Baumeister: Name _____
Adresse _____
PLZ/Ort _____

Geprüfte Anlage: Anlagentyp _____
Baujahr _____
Grundfläche _____
Volumen _____
Standort / Koordinaten _____
GS-Bereich _____

Prüfung: Visuelle Kontrolle der Behälter
 i.O.
 nicht i.O.
Grund: _____

Messung des Pegelstandes zu Beginn der Messung und nach Ablauf der vorgeschriebenen Messdauer von 24 Stunden

Pegelstand: _____ Datum/Zeit: _____
Pegelstand: _____ Datum/Zeit: _____

Zulässiger Diffusionsverlust: _____ Liter
Effektiver Verlust: _____ Liter

Prüfergebnis: Prüfung i.O.
 Prüfung nicht i.O.

Kommentar: _____

Ort, Datum

Unterschrift Bauherr

Ort, Datum

Stempel und Unterschrift Bauamt / Gemeinde

oder

Ort, Datum

Stempel und Unterschrift Ingenieur/Firma

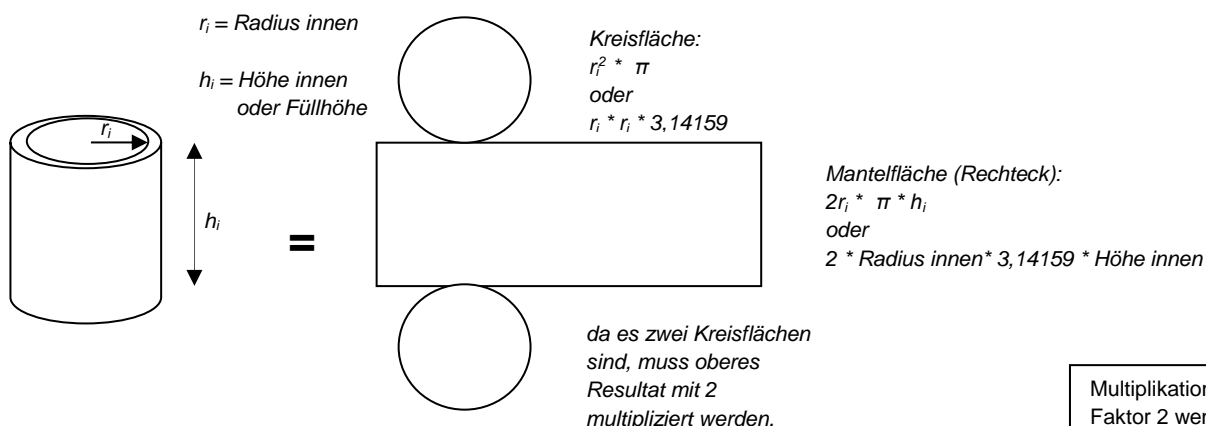
5 Anleitung zur Berechnung des Diffusionsverlustes bei Betonanlagen

Der zulässige Diffusionsverlust bei Betonanlagen beträgt 0.05 Liter pro Stunde und Quadratmeter.

Um diesen Wert zu berechnen muss die Grösse der Innenfläche Ihrer Anlage bekannt sein. Diese können eventuell beim Hersteller oder Lieferant der Anlage eingeholt werden. Falls dies nicht der Fall sein sollte, kann die Innenfläche der Anlagenteile selbst berechnet werden. Folgend ist eine Anleitung zur Berechnung der Innenflächen der Anlagen und des zulässigen Diffusionsverlustes aufgeführt. Die Masse werden immer in Meter angegeben.

5.1 Benetzte Fläche bei einfachen zylindrischen Objekten

Bei zylindrischen Objekten wird die Innenfläche folgendermassen berechnet:



Rechnungshilfe für einfachen Zylinder

Kreisfläche: Radius: _____ m * Radius: _____ m * 3.14159 (oder π) * (2) = _____ m²
 Mantelfläche: Radius: _____ m * 2 * 3.14159 (oder π) * Höhe: _____ m = _____ m²
 Summe der Innenfläche = _____ m²

5.1.1 Berechnung vom zulässigen Diffusionsverlust

Die Mess- oder Prüfdauer beträgt 24 Stunden.

0.05 Liter * 24 Stunden * Summe der Innenfläche _____ m² = _____ Liter

5.1.2 Berechnung vom effektiven Verlust

Aufgrund des Diffusionsverlustes und einer allfälligen Undichtheit, wird der Pegelstand während den 24 Stunden sinken. Somit ergibt sich eine Differenz vom gemessenen Pegelstand beim Beginn der Messung zum endgültigen Pegelstand nach 24 Stunden. Diese Höhendifferenz wird nun umgerechnet in das Verlustvolumen, resp. als Verlust in Liter.

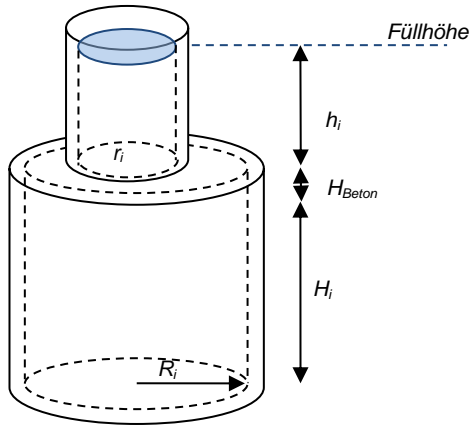
$h = \text{Höhe (Differenz des Pegelstandes)}$

Volumen = Kreisfläche: _____ m² * Höhe: _____ m = _____ m³ * 1000 = _____ Liter

Der gemessene effektive Verlust darf nicht grösser sein als der zulässige Diffusionsverlust.

5.2 Benetzte Fläche bei zylindrischen Objekten mit Schacht

Da Abwasseranlagen meistens nicht nur aus einer einfachen Zylinderform bestehen, sondern oft auch einen Einstiegsschacht haben, wie unten abgebildet, muss die Berechnung der Innenfläche erweitert werden.



Zylinder klein:

r_i = Radius innen

h_i = Höhe innen / Füllhöhe

H_{Beton} = Betondicke

Zylinder gross:

R_i = Radius innen

H_i = Höhe innen

5.2.1 Die Berechnung der Innenfläche

Die Berechnung wird unterteilt:

a. Die Innenfläche des grossen Körpers unten

Kreisfläche: Radius: _____ m * Radius: _____ m * 3.14159 (oder π) * (2) = _____ m²

Mantelfläche: Radius: _____ m * 2 * 3.14159 (oder π) * Höhe: _____ m = + _____ m²

Zwischensumme = _____ m²

Kreisfläche des **kleinen Körpers** muss subtrahiert werden:

kl-Kreisfläche: Radius: _____ m * Radius: _____ m * 3.14159 (oder π) = - _____ m²

Total Innenfläche des unteren Körpers = _____ m²

b. Die Innenfläche des kleinen Körpers oben

Die Mantelfläche des kleinen Körpers muss addiert werden (Achtung nur bis zu Füllhöhe!), dafür muss aber auch die Höhe der Betondicke (H_{Beton}) dazu addiert werden)

kl-Mantelfläche: Radius: _____ m * 2 * 3.14159 (oder π) * Höhe: _____ m = + _____ m²

Total Innenfläche des gesamten Körpers bis zur Füllhöhe = _____ m²

5.2.2 Berechnung vom zulässigen Diffusionsverlust

Die Mess- oder Prüfdauer beträgt 24 Stunden.

0.05 Liter * 24 Stunden * Summe der Innenfläche _____ m² = _____ Liter

5.2.3 Berechnung vom effektiven Verlust

Aufgrund des Diffusionsverlustes und einer allfälligen Undichtheit, wird der Pegelstand während den 24 Stunden sinken. Somit ergibt sich eine Differenz vom gemessenen Pegelstand beim Beginn der Messung zum endgültigen Pegelstand nach 24 Stunden. Diese Höhendifferenz wird nun umgerechnet in das Verlustvolumen, resp. als Verlust in Liter.

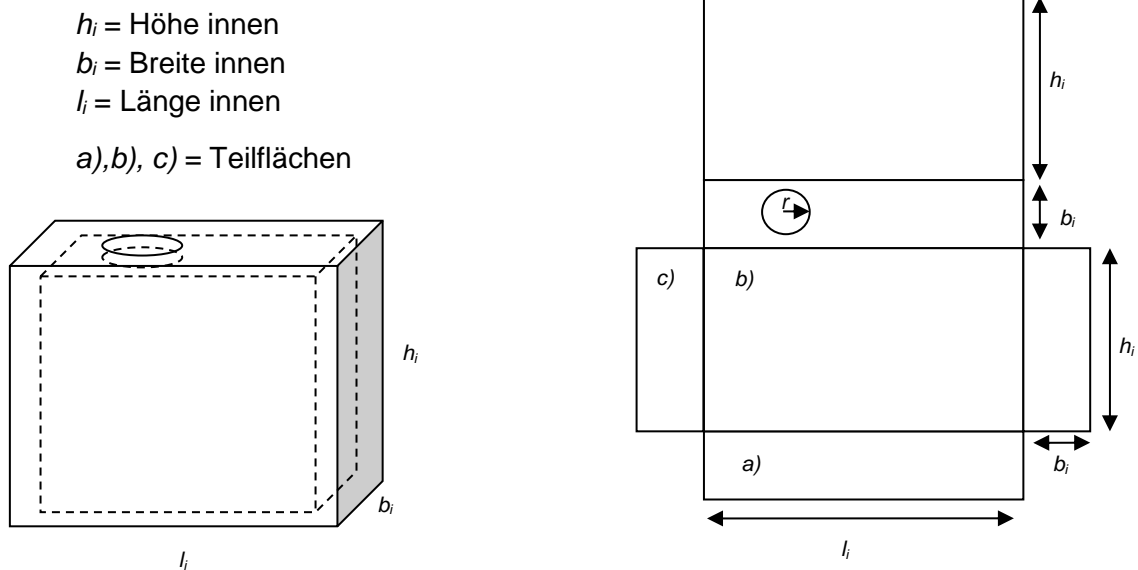
h = Höhe (Differenz des Pegelstandes)

Volumen = Kreisfläche: _____ m² * Höhe: _____ m = _____ m³ * 1000 = Liter

Der gemessene effektive Verlust darf nicht grösser sein als der zulässige Diffusionsverlust.

5.3 Benetzte Fläche bei einfachen kubischen Objekten

bei kubischen Objekten wird die Innenfläche folgendermassen berechnet:



5.3.1 Die Berechnung der Innenfläche

Innenfläche a): Breite: _____ m * Länge: _____ m * (2) = _____ m²

Innenfläche b): Höhe: _____ m * Länge: _____ m * 2 = _____ m²

Innenfläche c): Höhe: _____ m * Breite: _____ m * 2 = _____ m²

Summe der Innenfläche ohne Öffnung = _____ **m²**

Multiplikation nur mit Faktor 2 wenn beide Kreisflächen benetzt sind!

Sofern die obere Innenfläche a) auch benetzt ist, muss die Kreisfläche der Öffnung, falls eine vorhanden ist, noch von der Summe der Innenfläche subtrahiert werden:

Kreisfläche: Radius: _____ m * Radius: _____ m * 3.14159 (oder π) = - _____ m²

Summe der Innenfläche mit Öffnung = _____ m²

5.3.2 Berechnung des zulässigen Diffusionsverlustes

Die Mess- oder Prüfdauer beträgt 24 Stunden.

0.05 Liter * 24 Stunden * Summe der Innenfläche _____ m² = _____ Liter

5.3.3 Berechnung vom effektiven Verlust

Aufgrund des Diffusionsverlustes und einer allfälligen Undichtheit, wird der Pegelstand während den 24 Stunden sinken. Somit ergibt sich eine Differenz vom gemessenen Pegelstand beim Beginn der Messung zum endgültigen Pegelstand nach 24 Stunden. Diese Höhendifferenz wird nun umgerechnet in das Verlustvolumen, resp. als Verlust in Liter.

h = Höhe (Differenz des Pegelstandes)

Volumen = Kreisfläche: _____ m² * Höhe: _____ m = _____ m³ * 1000 = Liter

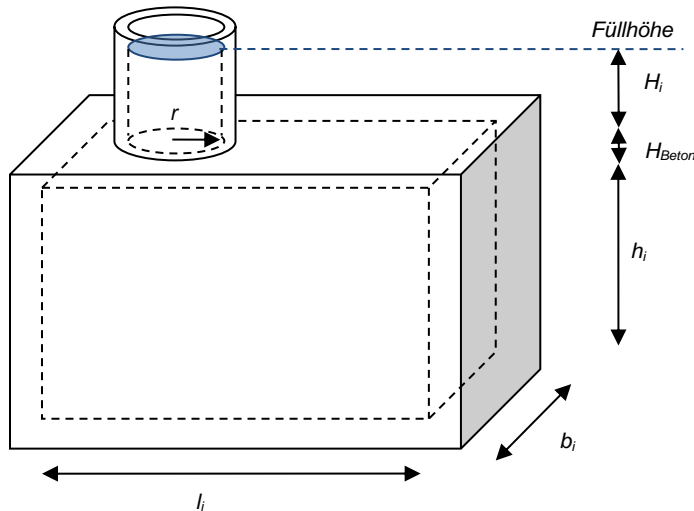
Oder wenn der Behälter nicht bis in die Öffnung aufgefüllt wurde, berechnet sich das Volumen aus der Bodenfläche und der Höhendifferenz:

Volumen = Bodenfläche: _____ m² * Höhe: _____ m = _____ m³ * 1000 = Liter

Der gemessene effektive Verlust darf nicht grösser sein als der zulässige Diffusionsverlust.

5.4 Benetzte Fläche bei kubischen Objekten mit Schacht

Da Abwasseranlagen meistens nicht nur aus einem einfachen Kubus bestehen, sondern oft auch einen Einstiegsschacht haben, wie unten abgebildet, muss die Berechnung der Innenfläche erweitert werden.



Kubus:

h_i = Höhe innen

b_i = Breite innen

l_i = Länge innen

Zylinder:

r = Radius

H_i = Höhe innen

H_{Beton} = Betondicke

5.4.1 Die Berechnung der Innenfläche

Die Berechnung wird unterteilt

a. Die Innenfläche des unteren Körpers (Kubus)

Innenfläche a): Breite: _____ m * Länge: _____ m * 2 = _____ m²

Innenfläche b): Höhe: _____ m * Länge: _____ m * 2 = _____ m²

Innenfläche c): Höhe: _____ m * Breite: _____ m * 2 = _____ m²

Summe der Innenfläche ohne Öffnung = _____ m²

Die Kreisfläche der Öffnung muss von der Summe der Innenfläche subtrahiert werden:

Kreisfläche: Radius: _____ m * Radius: _____ m * 3.14159 (oder π) = - _____ m²

Summe der Innenfläche des unteren Körpers (Kubus) = _____ m²

b. Die Innenfläche des oberen Körpers (Zylinder)

Die Mantelfläche des kleinen Körpers muss addiert werden (Achtung nur bis zu Füllhöhe!), dafür muss aber auch die Höhe der Betondicke (H_{Beton}) dazu addiert werden.

Mantelfläche: Radius: _____ cm * 2 * 3.14159 (oder π) * Höhe: _____ cm = + _____ m²

Total Innenfläche des gesamten Körpers bis zur Füllhöhe = _____ m²

5.4.2 Berechnung des zulässigen Diffusionsverlustes

Die Mess- oder Prüfdauer beträgt 24 Stunden.

0.05 Liter * 24 Stunden * Summe der Innenfläche _____ m² = _____ Liter

5.4.3 Berechnung vom effektiven Verlust

Aufgrund des Diffusionsverlustes und einer allfälligen Undichtheit, wird der Pegelstand während den 24 Stunden sinken. Somit ergibt sich eine Differenz vom gemessenen Pegelstand beim Beginn der Messung zum endgültigen Pegelstand nach 24 Stunden. Diese Höhendifferenz wird nun umgerechnet in das Verlustvolumen, resp. als Verlust in Liter.

h = Höhe (Differenz des Pegelstandes)

Volumen = Kreisfläche: _____ m² * Höhe: _____ m = _____ m³ * 1000 = _____ Liter

Der gemessene effektive Verlust darf nicht grösser sein als der zulässige Diffusionsverlust.

6 Rechtsgrundlagen

- Bundesgesetz über den Umweltschutz (USG) vom 7. Oktober 1983, SR 814.01
- Bundesgesetz über den Schutz der Gewässer (GSchG) vom 24. Januar 1991, SR 814.20
- Gewässerschutzverordnung (GSchV) vom 28. Oktober 1998, SR 814.201
- Kantonales Gewässerschutzgesetz (KGSchG) vom 8. Juni 1997
- Kantonale Gewässerschutzverordnung (KGSchV) vom 27. Januar 1997

7 Weiterführende Informationen

- Kanalisationen, Norm SIA 190, Schweizerischer Ingenieur- und Architekten Verein (SIA), 2017
- Anlagen für die Liegenschaftsentwässerung – Planung und Ausführung, Norm SN 592000, Schweizerische Normen-Vereinigung (SNV), 2012
- Wegleitung Grundwasserschutz, Vollzug Umwelt, VU-2508-D, Bundesamt für Umwelt (BAFU), 2004
- Baulicher Umweltschutz in der Landwirtschaft, Ein Modul der Vollzugshilfe Umweltschutz in der Landwirtschaft, Umwelt-Vollzug, UV-1101-D, Bundesamt für Umwelt (BAFU), Bundesamt für Landwirtschaft (BLW), 2011
- Richtlinie Dichtheitsprüfungen an Abwasseranlagen, Verband Schweizer Abwasser- und Gewässerschutzfachleute (VSA), 2002
- Planung, Bau und Betrieb von Abwasseranlagen ausserhalb der Bauzone, Merkblatt AM008, ANU
- Leckerkennungssysteme für Güllenbehälter, Empfehlung ANU-402-36d, ANU



Amt für Natur und Umwelt
Uffizi per la natira e l'ambient
Ufficio per la natura e l'ambiente

Herausgeber..... Amt für Natur und Umwelt
Uffizi per la natira e l'ambient
Ufficio per la natura e l'ambiente

Bezugsadresse..... Amt für Natur und Umwelt GR
Ringstrasse 10
7001 Chur
Telefon: 081 257 29 46
Telefax: 081 257 21 54
E-Mail: info@anu.gr.ch
www.anu.gr.ch

Datum April 2011
(Stand am 21. September 2018)

Merkblattnummer AM017

Durchführung von Dichtigkeits-
prüfung bei Behältern von privaten
Abwasseranlagen

 Merkblatt