

**Kapitel 3 Abschlüsse**

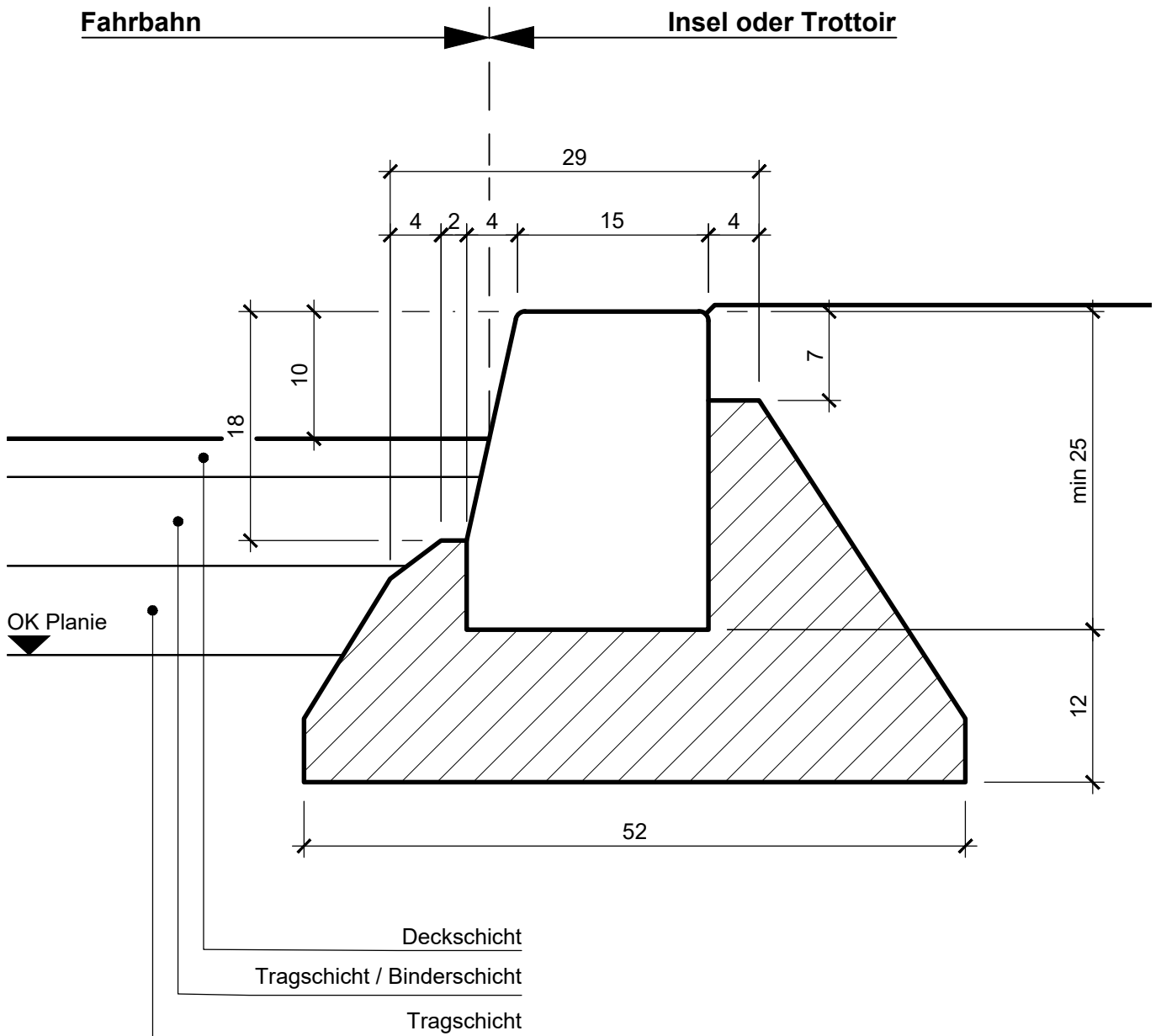
Nr	Bezeichnung	Unterbezeichnung	Ausgabe	ers.Ausg.
3.010	Randstein RN 15		01.12.21	01.09.20
3.020	Randstein RN 15	mit Schalenstein Typ 12	01.12.21	01.09.20
3.030	Randstein RN 12		01.12.21	01.09.20
3.040	Randstein RN 12	mit Schalenstein Typ 12	01.12.21	01.09.20
3.050	Randstein RN 15L		01.12.21	01.09.20
3.060	Randstein RN 15L	mit Schalenstein Typ 12	01.12.21	01.09.20
3.110	Stellplatte SN 8		01.12.21	01.09.20
3.120	Stellplatte SN 8	mit Schalenstein Typ 12	01.12.21	01.09.20
3.220	Stellplatte SN 8	für Trottoir oder Vorplatz	01.12.21	01.09.20
3.310	Schalenstein Typ 12 / Typ 12		01.12.21	01.09.20
3.320	Randstein RN 15S		01.12.21	01.09.20
3.325	Randstein RN 12S		01.12.21	01.09.20
3.330	Randstein RN 15S	mit Schalenstein Typ 12	01.12.21	01.09.20
3.335	Randstein RN 12S	mit Schalenstein Typ 12	01.12.21	01.09.20
3.340	Schalenstein Typ 12		01.12.21	01.09.20
3.345	Randstein RN 12S		01.12.21	01.09.20
3.350	Schalenstein Typ 12 / Typ 12	wasserführend für Zufahrt oder Vorplatz	01.12.21	01.09.20
3.355	Randstein RN 12S / RN 12S		01.12.21	01.09.20
3.410	Absenkstein	links RN 15 / rechts RN 15S	01.09.20	01.10.18
3.420	Absenkstein	links RN 15S / rechts RN 15	01.09.20	01.10.18
3.430	Absenkstein	links RN 12 / rechts RN 12S	01.09.20	01.08.18
3.440	Absenkstein	links RN 12S / rechts RN 12	01.09.20	01.08.18
3.610	Belagsabschluss Hauptstrassen		01.10.18	01.11.12
3.611	Belagsabschluss Hauptstrassen	bei Radstreifen	01.10.20	01.10.18
3.615	Belagsabschluss Verbindungsstrassen		01.10.18	01.11.12
3.620	Belagsabschluss Hauptstrassen	mit Belagsschale 50cm	01.10.18	01.11.12
3.621	Belagsabschluss Hauptstrassen	mit Belagsschale 50cm bei Radstreifen	01.10.20	01.10.18
3.625	Belagsabschluss Verbindungsstrassen	mit Belagsschale 50cm	01.10.18	01.11.12
3.630	Belagsabschluss Hauptstrassen	mit Belagsschale 30cm	01.09.20	01.10.18
3.635	Belagsabschluss Verbindungsstrassen	mit Belagsschale 30cm	01.09.20	01.10.18
3.710	Kreisel-Innenring		01.12.21	01.04.14
3.810	Randstein Bushaltestelle Anschlag 16 cm		01.12.21	01.09.20
3.820	Randstein Bushaltestelle Anschlag 16 cm	mit Schalenstein Typ 12	01.12.21	01.09.20
3.830	Randstein Bushaltestelle Anschlag 16 cm	Absenkstein auf RN 15	01.09.20	01.10.18
3.840	Kasseler Sonderbord® plus Anschlag 22 cm	Grundtyp KSp 2.510	01.12.21	01.09.20
3.850	Kasseler Sonderbord® Anschlag 16 cm	Grundtyp KS 2.010	01.12.21	01.09.20
3.910	Kasseler Sonderbord® plus	Rampensteine (Typ 1.22 auf Typ 1.16)	01.09.20	
3.920	Kasseler Sonderbord®	Übergangstein (Typ 1.16 auf RN 12 / RN 15 TBA GR)	01.05.21	01.09.20
3.930	Kasseler Sonderbord®	Rampe (Typ 1.16 auf RN 12S TBA GR)	01.05.21	01.09.20
3.940	Kasseler Sonderbord®	Rampe (Typ 1.16 auf RN 15S TBA GR)	01.05.21	01.09.20
3.950	Kasseler Sonderbord®	Rampe (Typ 1.16 auf RN 15L TBA GR)	01.05.21	01.09.20



Kapitel 3 Abschlüsse

Nr	Bezeichnung	Unterbezeichnung	Ausgabe	ers.Ausg.
-----------	--------------------	-------------------------	----------------	------------------

Anzahl Blätter: 41

**Randstein RN 15**

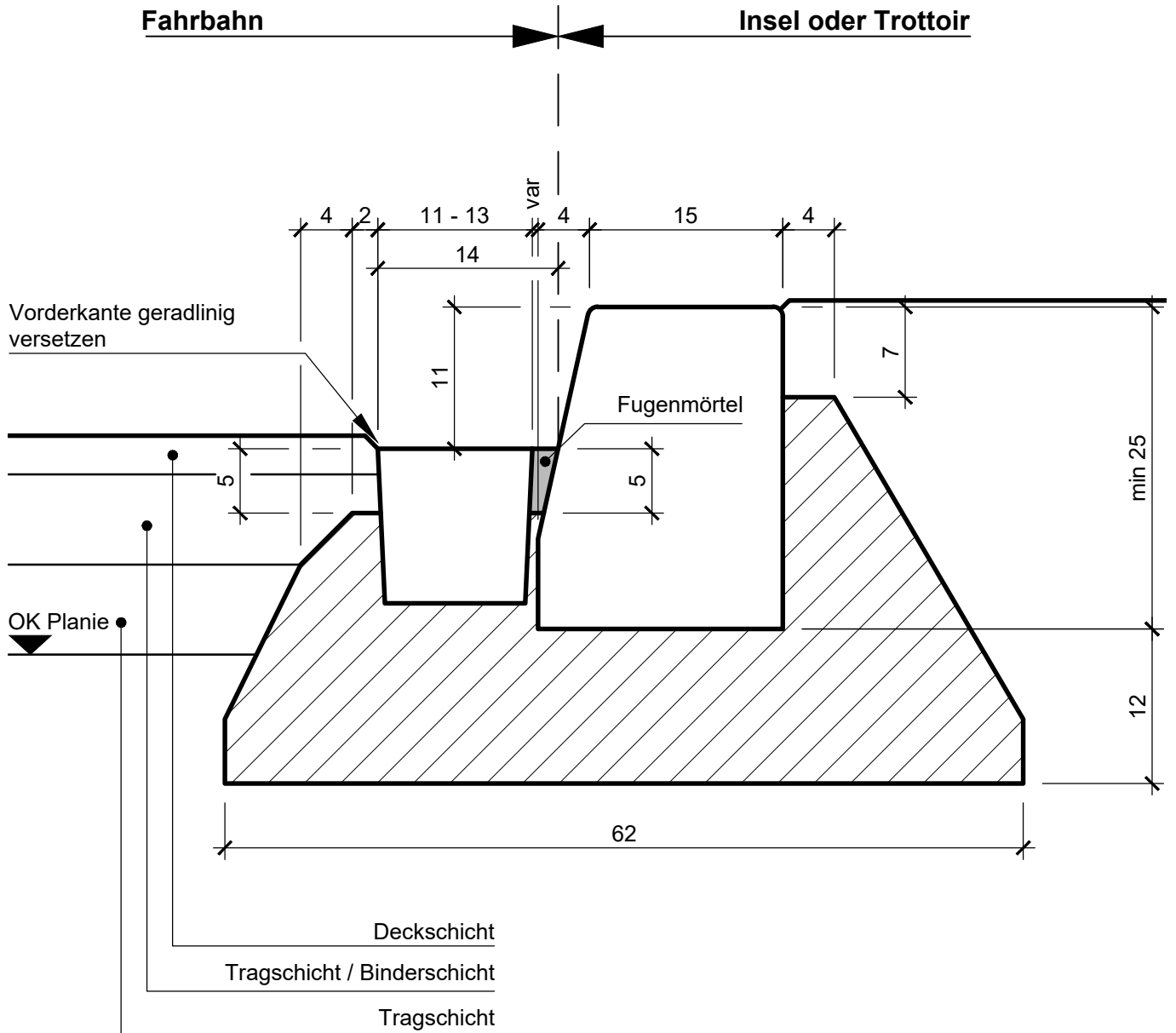
- Qualität und Form der Randsteine gemäss SN / VSS
- Fugen mit Fugenmörtel ab Liste der genehmigten Produkte Tiefbauamt Graubünden
- Berandung nach Einbau der Tragschichten mit prov. Belagskeil (AC 4 L / AC 8 N) schützen

Betonbedarf: 0.090m³/m

Beton: Monokornbeton gemäss SN / VSS
oder C20/25



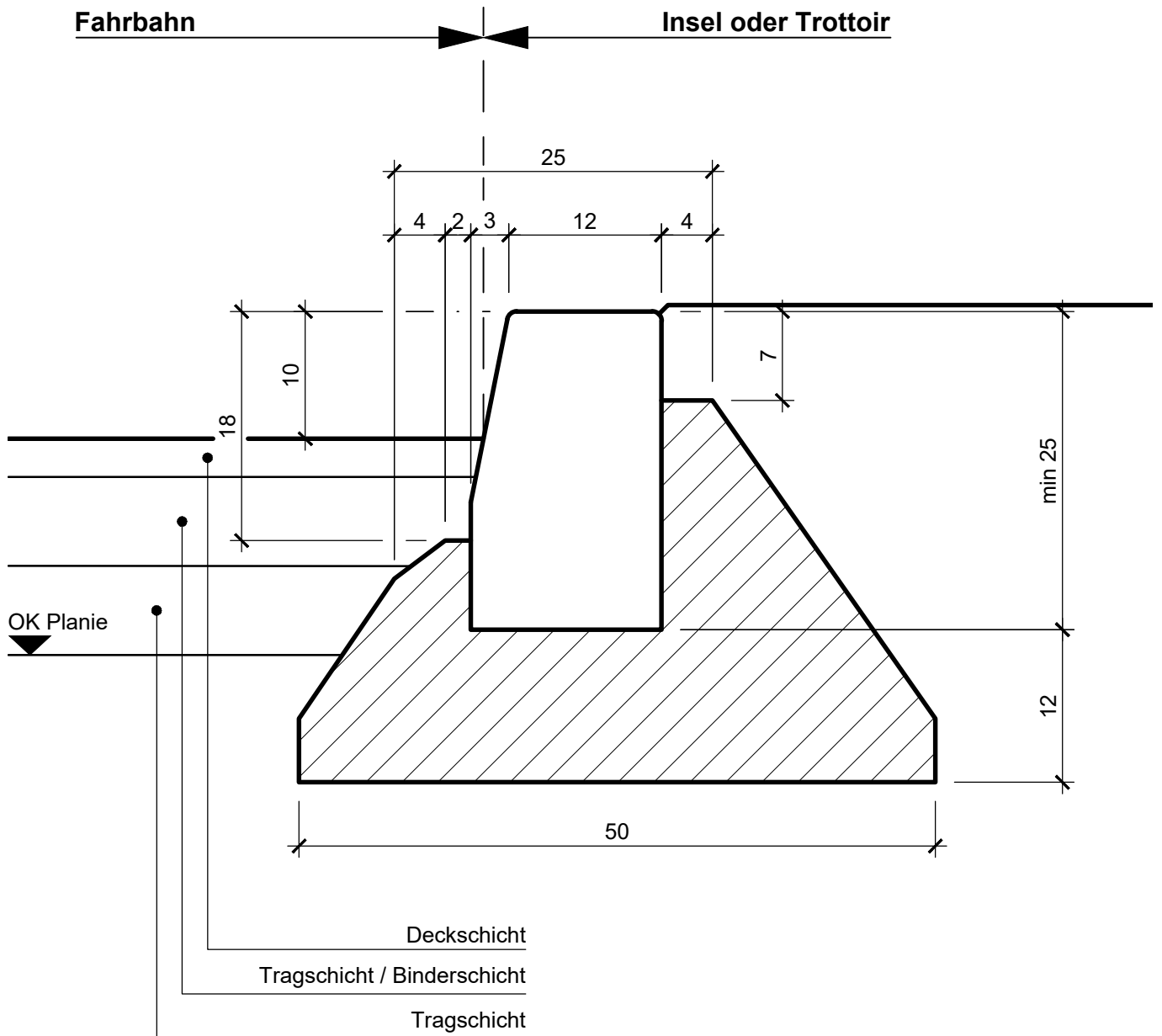
Randstein RN 15 mit Schalenstein Typ 12



- Qualität und Form der Rand- und Schalensteine gemäss SN / VSS
- Fugen mit Fugenmörtel ab Liste der genehmigten Produkte Tiefbauamt Graubünden
- Berandung nach Einbau der Tragschichten mit prov. Belagskeil (AC 4 L / AC 8 N) schützen

Betonbedarf: 0.105m³/m

Beton: Monokornbeton gemäss SN / VSS
oder C20/25

**Randstein RN 12**

- Qualität und Form der Randsteine gemäss SN / VSS
- Fugen mit Fugenmörtel ab Liste der genehmigten Produkte Tiefbauamt Graubünden
- Berandung nach Einbau der Tragschichten mit prov. Belagskeil (AC 4 L / AC 8 N) schützen

Betonbedarf: 0.085m³/m

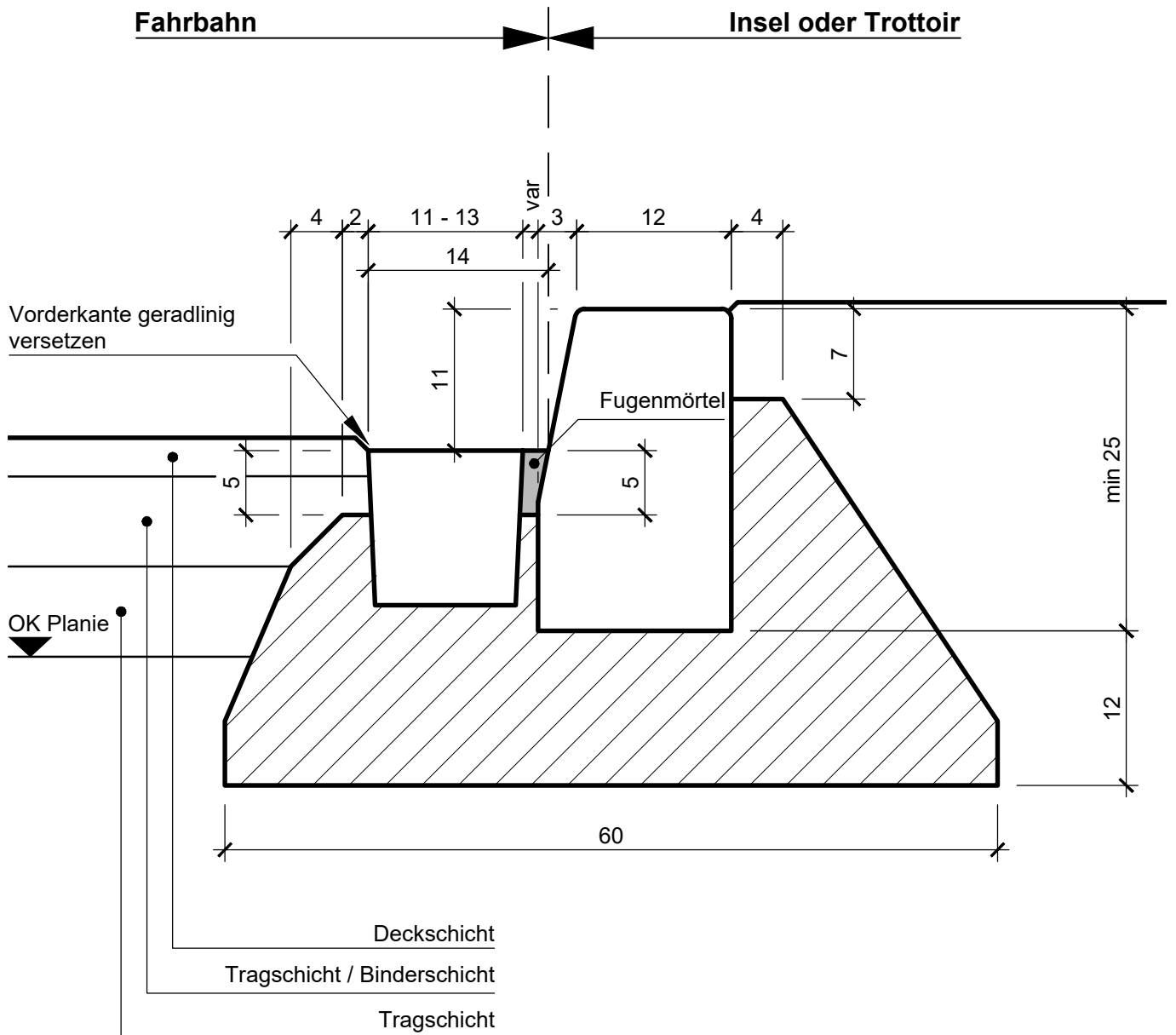
Beton: Monokornbeton gemäss SN / VSS
oder C20/25



Abschlüsse

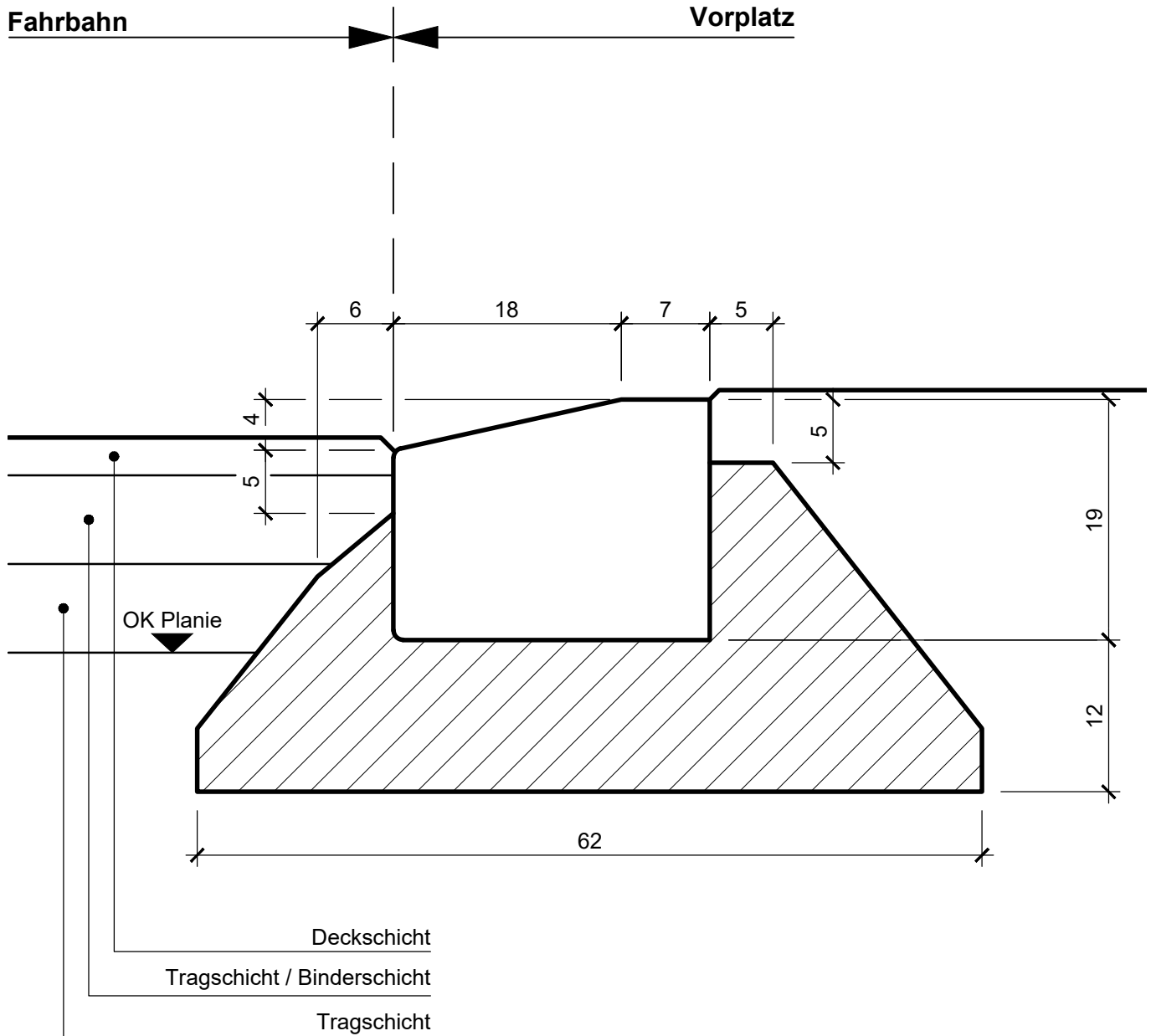
3.040

Randstein RN 12 mit Schalenstein Typ 12



- Qualität und Form der Rand- und Schalensteine gemäss SN / VSS
- Fugen mit Fugenmörtel ab Liste der genehmigten Produkte Tiefbauamt Graubünden
- Berandung nach Einbau der Tragschichten mit prov. Belagskeil (AC 4 L / AC 8 N) schützen

Betonbedarf: 0.100m³/mBeton: Monokornbeton gemäss SN / VSS
oder C20/25

**Randstein RN 15L**

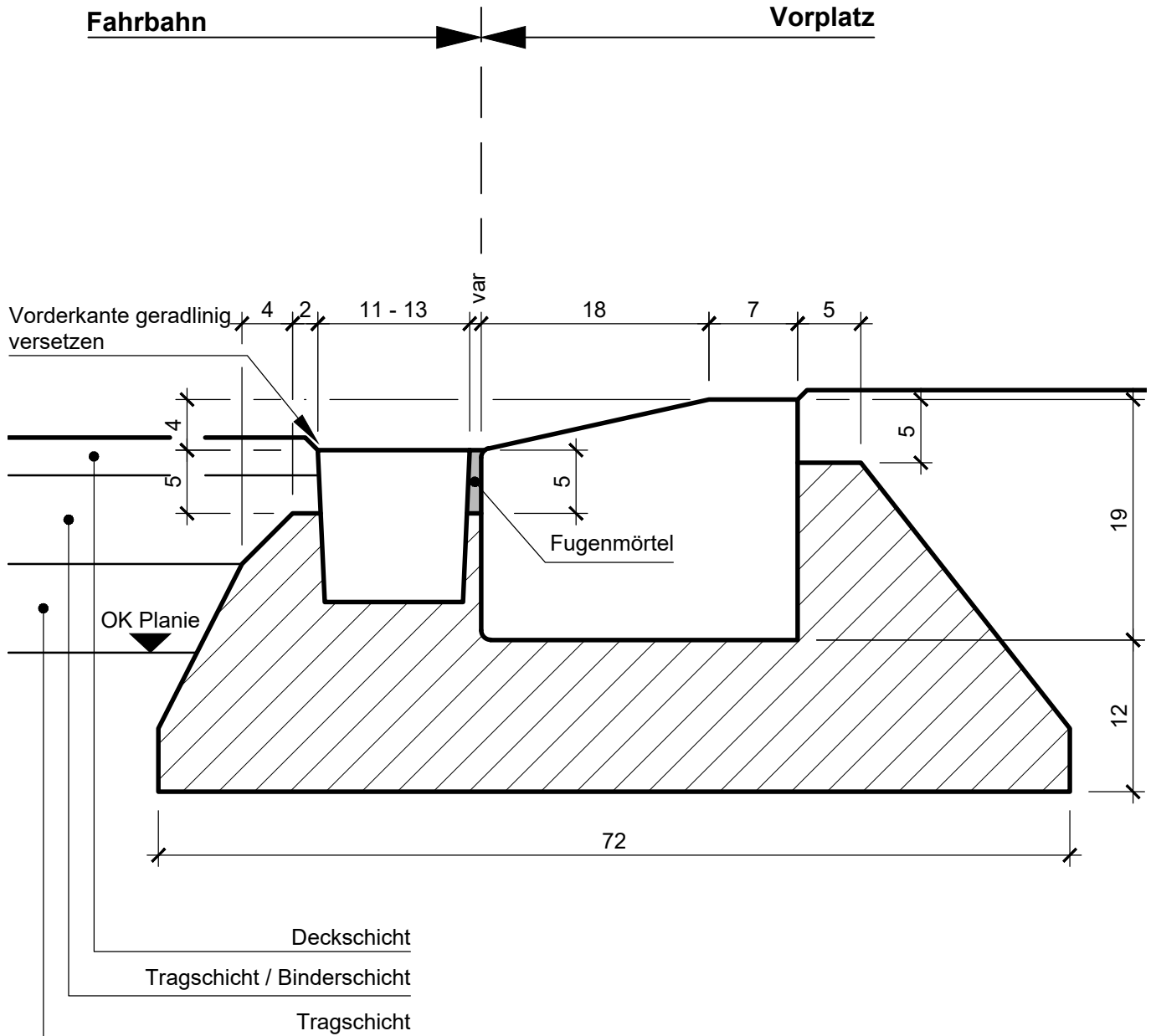
- darf für hindernisfreies Bauen nicht verwendet werden
- Qualität und Form vom Randstein gemäss SN / VSS
- Fugen mit Fugenmörtel ab Liste der genehmigten Produkte Tiefbauamt Graubünden
- Berandung nach Einbau der Tragschichten mit prov. Belagskeil (AC 4 L / AC 8 N) schützen

Betonbedarf: 0.100m³/m

Beton: Monokornbeton gemäss SN / VSS
oder C20/25



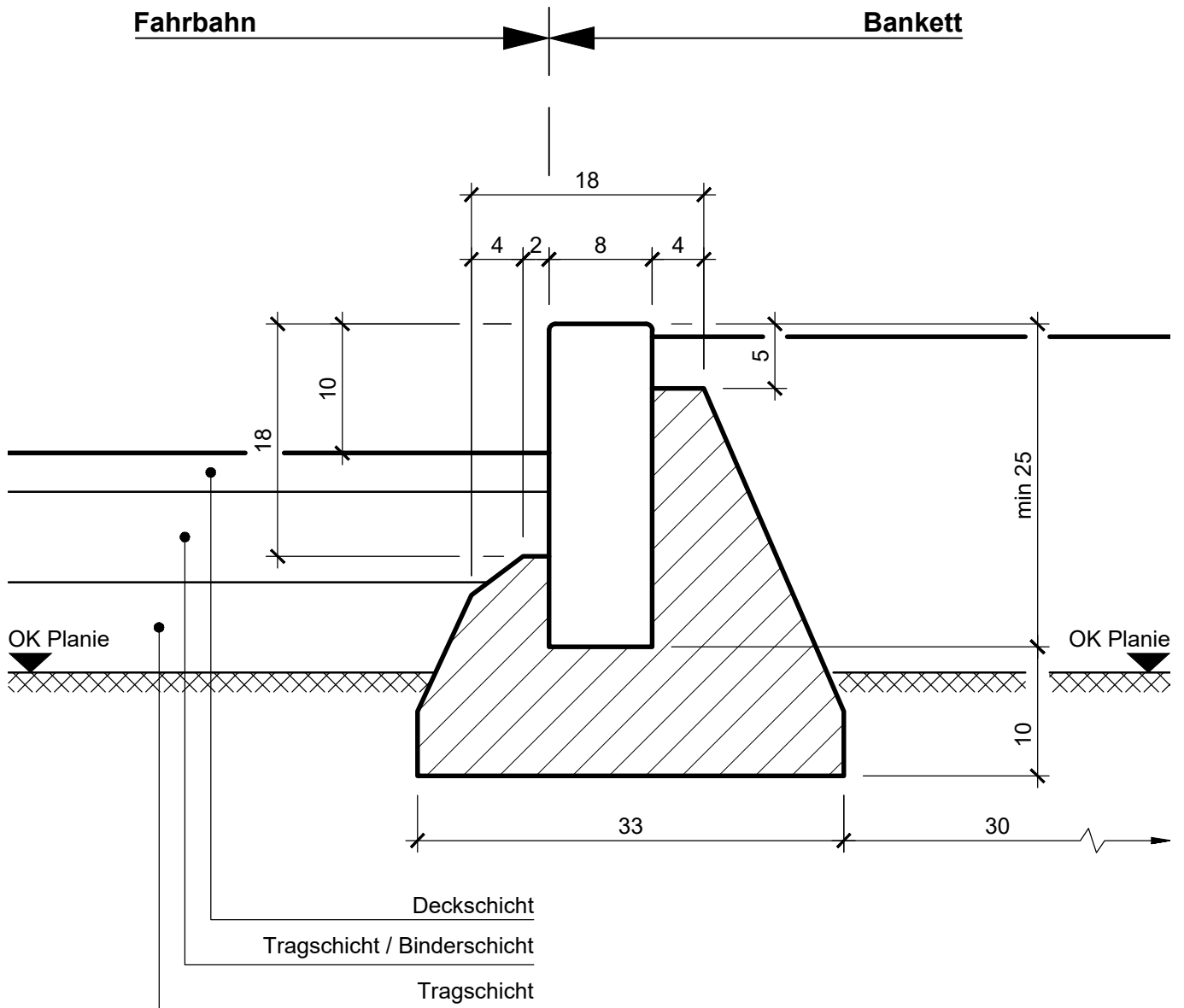
Randstein RN 15L mit Schalenstein Typ 12



- darf für hindernisfreies Bauen nicht verwendet werden
- Qualität und Form der Rand- und Schalensteine gemäss SN / VSS
- Fugen mit Fugenmörtel ab Liste der genehmigten Produkte Tiefbauamt Graubünden
- Berandung nach Einbau der Tragschichten mit prov. Belagskeil (AC 4 L / AC 8 N) schützen

Betonbedarf: 0.110m³/m

Beton: Monokornbeton gemäss SN / VSS
oder C20/25

**Stellplatte SN 8**

- Qualität und Form der Stellplatten gemäss SN / VSS
- Fugen mit Fugenmörtel ab Liste der genehmigten Produkte Tiefbauamt Graubünden
- Berandung nach Einbau der Tragschichten mit prov. Belagskeil (AC 4 L / AC 8 N) schützen

Betonbedarf: 0.060m³/m

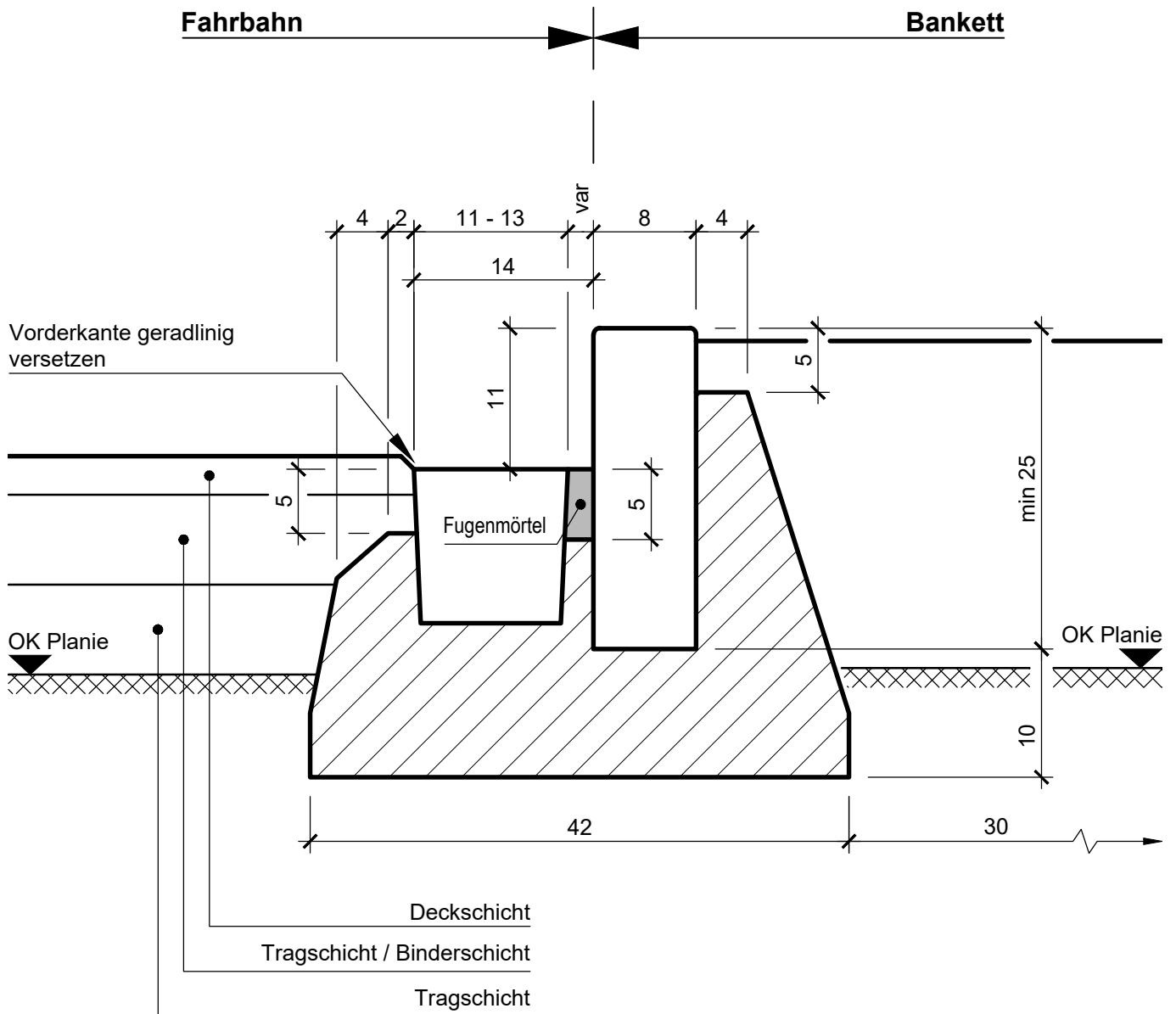
Beton: Monokornbeton gemäss SN / VSS
oder C20/25



Abschlüsse

3.120

Stellplatte SN 8 mit Schalenstein Typ 12

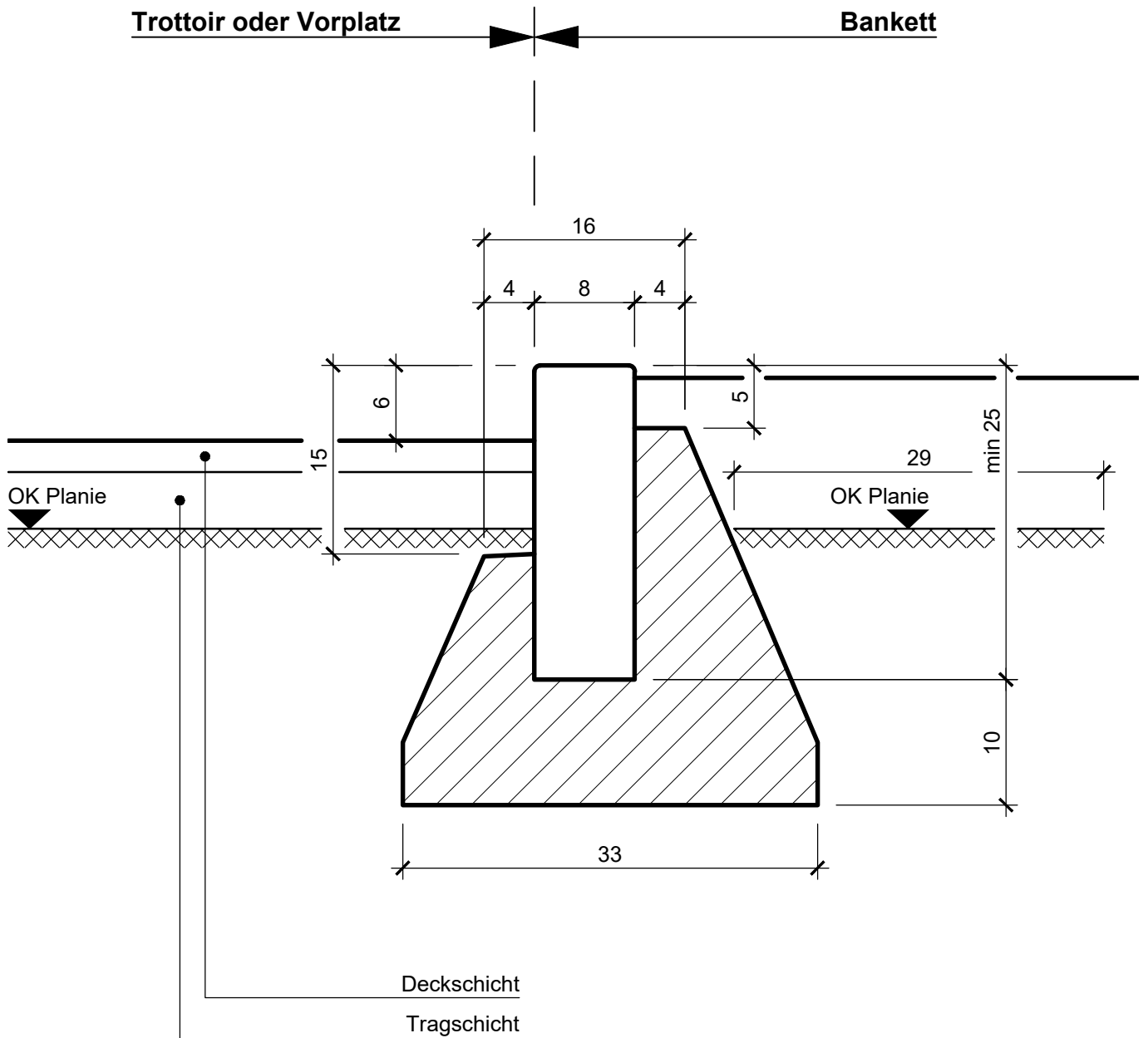


- Qualität und Form der Stellplatten und Schalensteine gemäss SN / VSS
- Fugen mit Fugenmörtel ab Liste der genehmigten Produkte Tiefbauamt Graubünden
- Berandung nach Einbau der Tragschichten mit prov. Belagskeil (AC 4 L / AC 8 N) schützen

Betonbedarf: 0.070m³/mBeton: Monokornbeton gemäss SN / VSS
oder C20/25



Stellplatte SN 8 für Trottoir oder Vorplatz



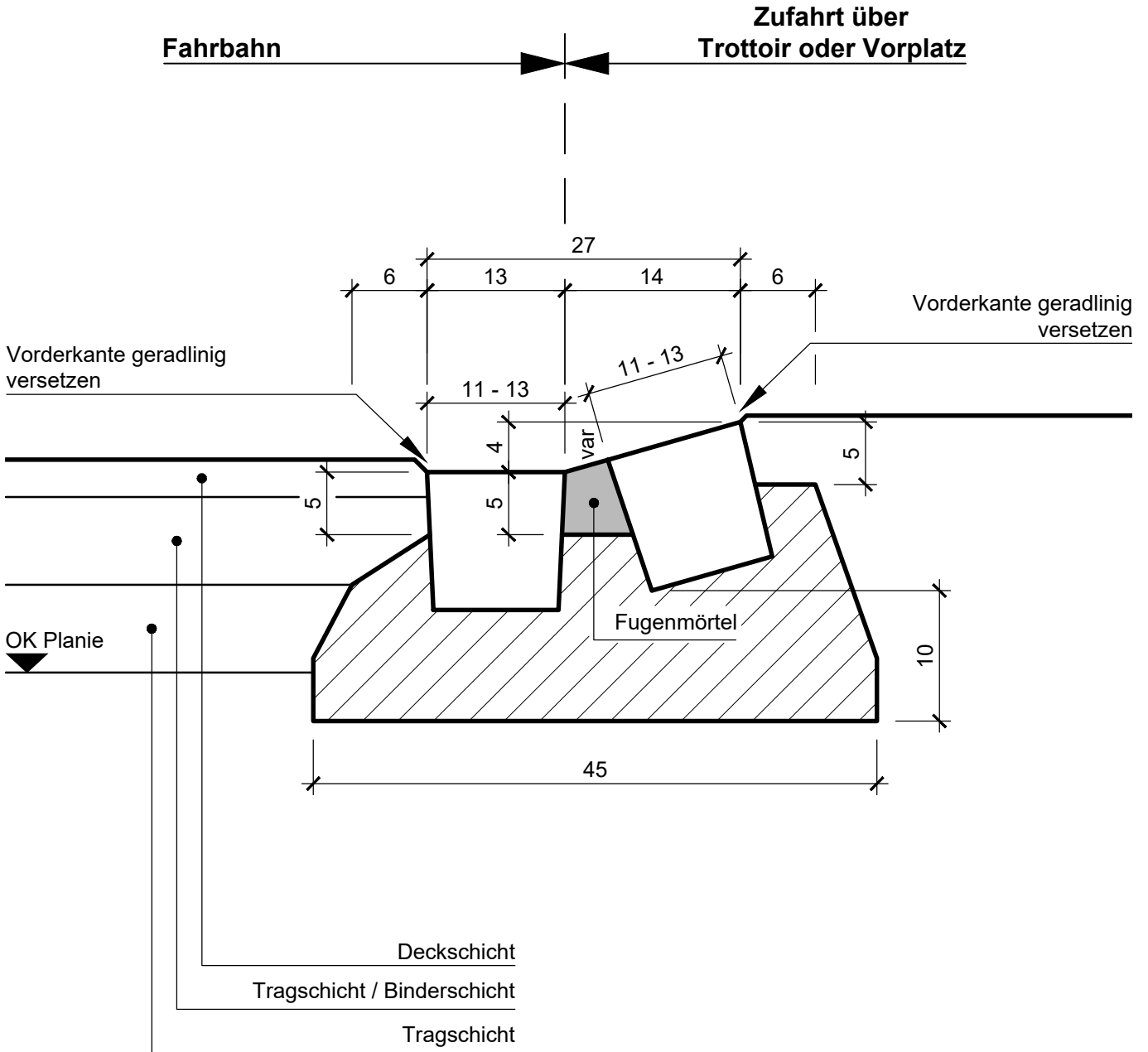
- Qualität und Form der Stellplatten gemäss SN / VSS
- Fugen mit Fugenmörtel ab Liste der genehmigten Produkte Tiefbauamt Graubünden
- Berandung nach Einbau der Tragschichten mit prov. Belagskeil (AC 4 L / AC 8 N) schützen

Betonbedarf: 0.060m³/m

Beton: Monokornbeton gemäss SN / VSS
oder C20/25



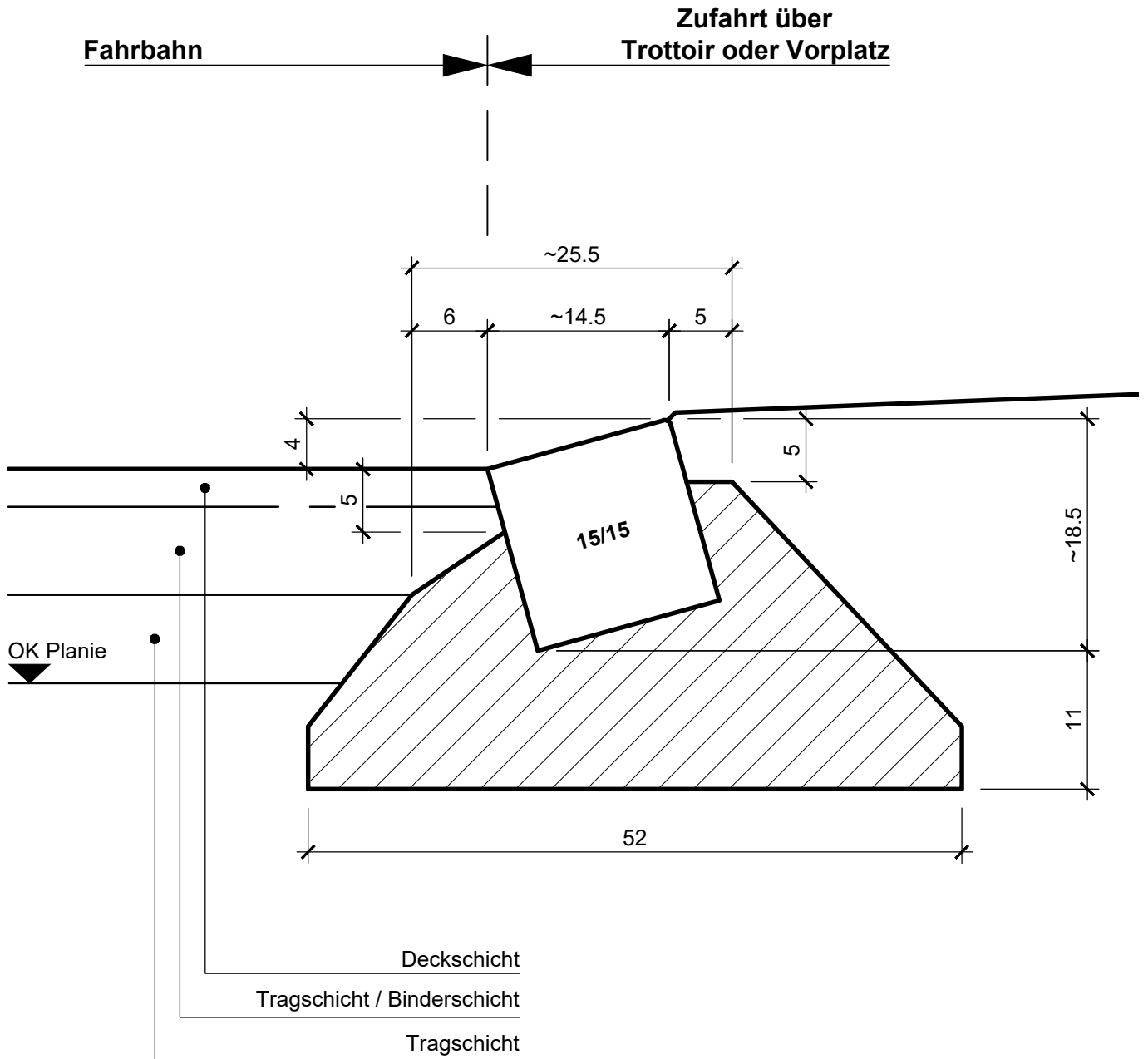
Schalenstein Typ 12 / Typ 12



- Qualität und Form der Schalensteine gemäss SN / VSS
- Fugen mit Fugenmörtel ab Liste der genehmigten Produkte Tiefbauamt Graubünden
- Berandung nach Einbau der Tragschichten mit prov. Belagskeil (AC 4 L / AC 8 N) schützen

Betonbedarf: 0.060m³/m

Beton: Monokornbeton gemäss SN / VSS oder C20/25

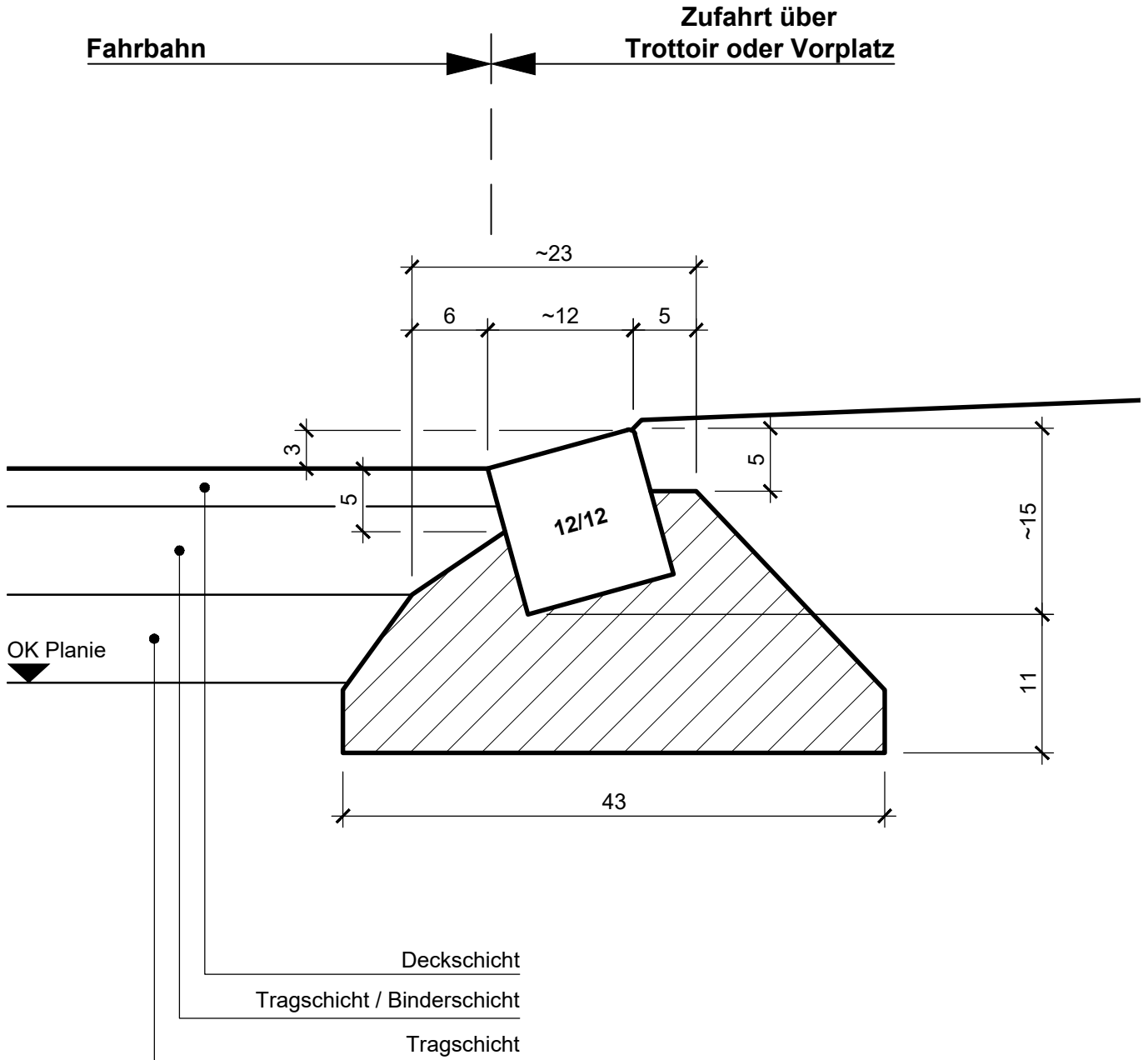
**Randstein RN 15S**

- Draufsicht geflämmt, gestrahlt oder gestockt, Kanten gefast
- Fugen mit Fugenmörtel ab Liste der genehmigten Produkte Tiefbauamt Graubünden
- Berandung nach Einbau der Tragschichten mit prov. Belagskeil (AC 4 L / AC 8 N) schützen

Betonbedarf: 0.080m³/mBeton: Monokornbeton gemäss SN / VSS
oder C20/25



Randstein RN 12S



- darf für hindernisfreies Bauen bei Fussgängerstreifen nicht verwendet werden
- Draufsicht geflämmt, gestrahlt oder gestockt, Kanten gefast
- Fugen mit Fugenmörtel ab Liste der genehmigten Produkte Tiefbauamt Graubünden
- Berandung nach Einbau der Tragschichten mit prov. Belagskeil (AC 4 L / AC 8 N) schützen

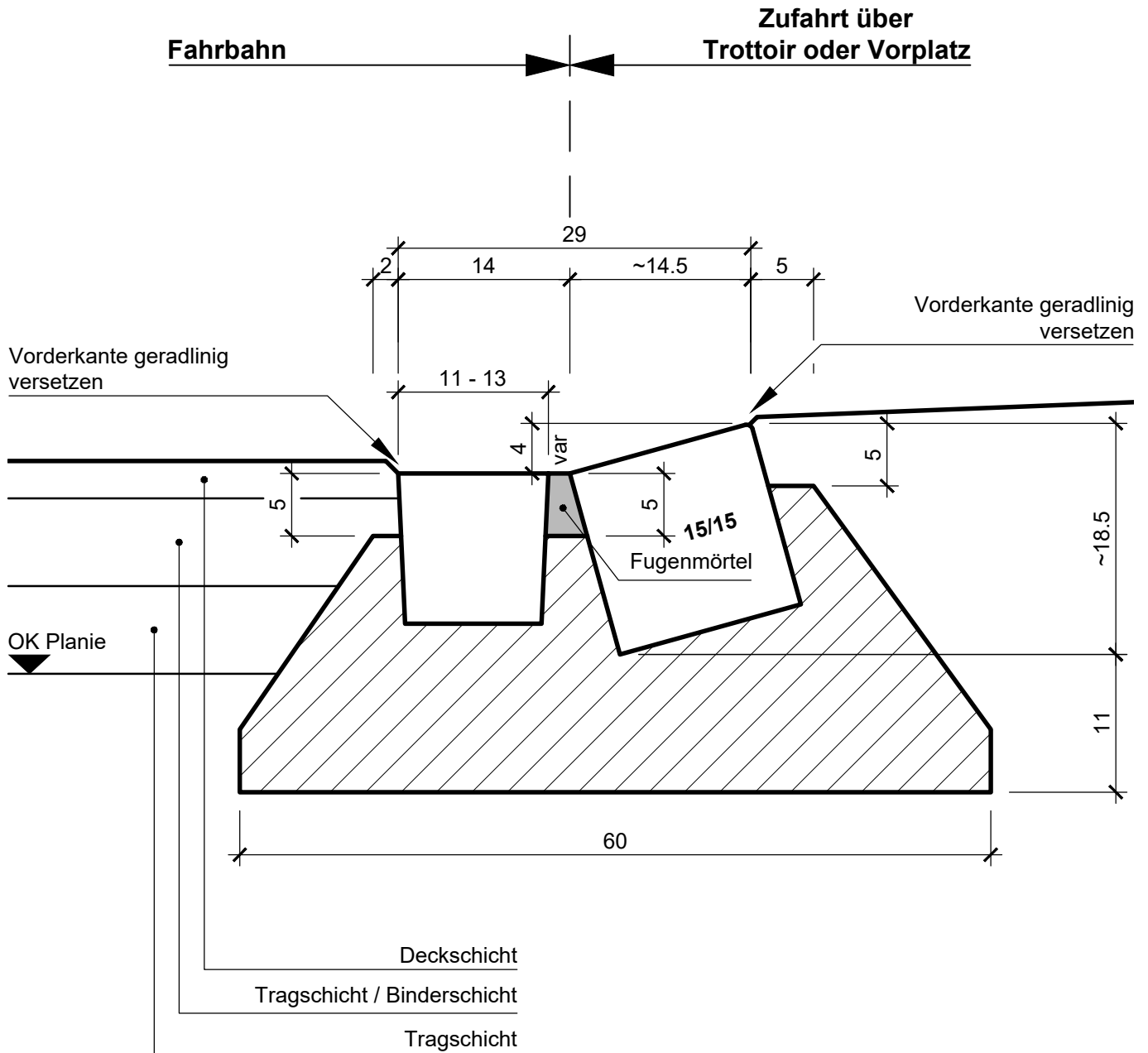
Betonbedarf: 0.075m³/mBeton: Monokornbeton gemäss SN / VSS
oder C20/25



Abschlüsse

3.330

Randstein RN 15S mit Schalenstein Typ 12



- Qualität und Form der Schalensteine gemäss SN / VSS
- Draufsicht RN 15S geflämmt, gestrahlt oder gestockt, Kanten gefast
- Fugen mit Fugenmörtel ab Liste der genehmigten Produkte Tiefbauamt Graubünden
- Berandung nach Einbau der Tragschichten mit prov. Belagskeil (AC 4 L / AC 8 N) schützen

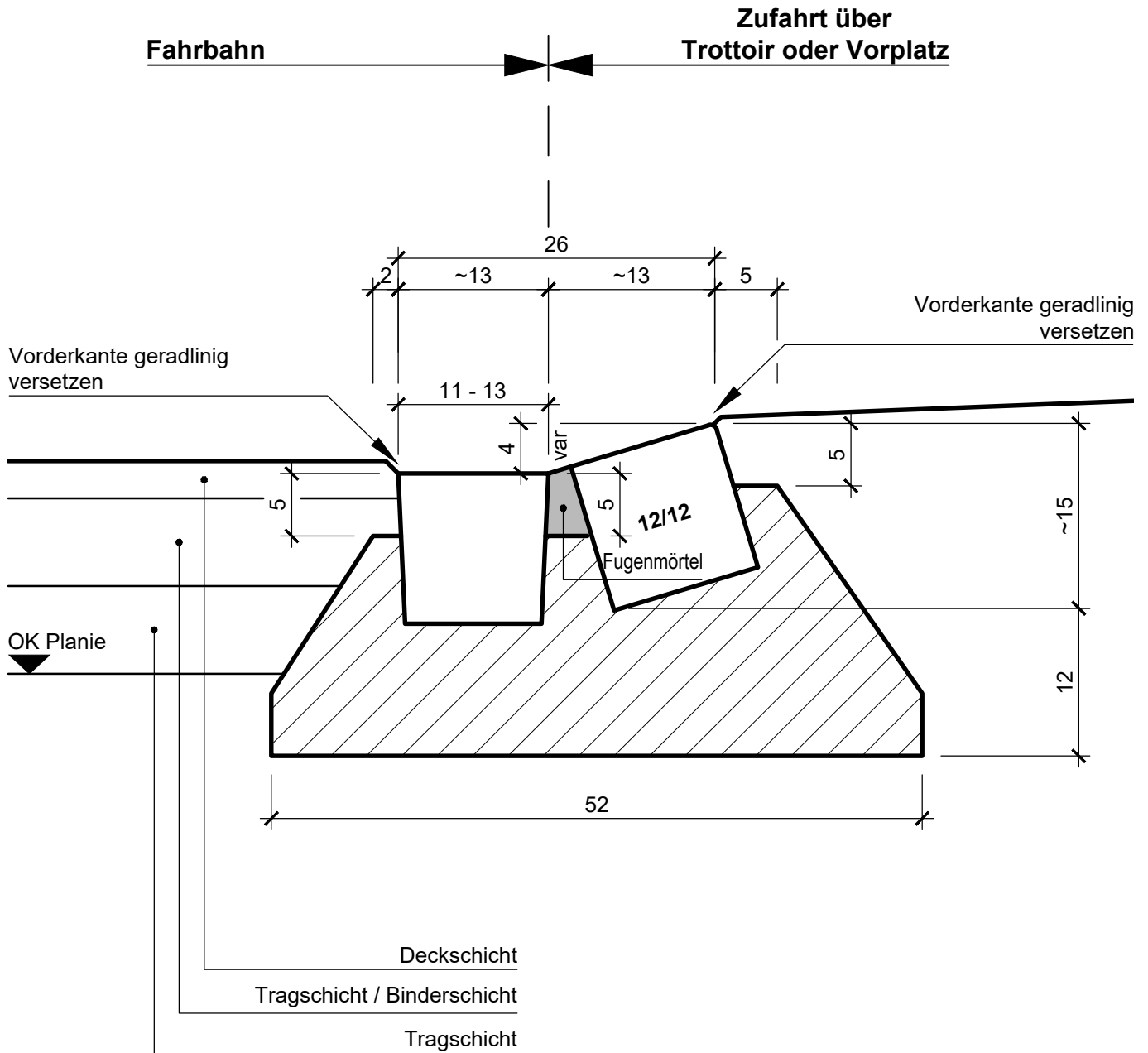
Betonbedarf: 0.100m³/mBeton: Monokornbeton gemäss SN / VSS
oder C20/25



Abschlüsse

3.335

Randstein RN 12S mit Schalenstein Typ 12

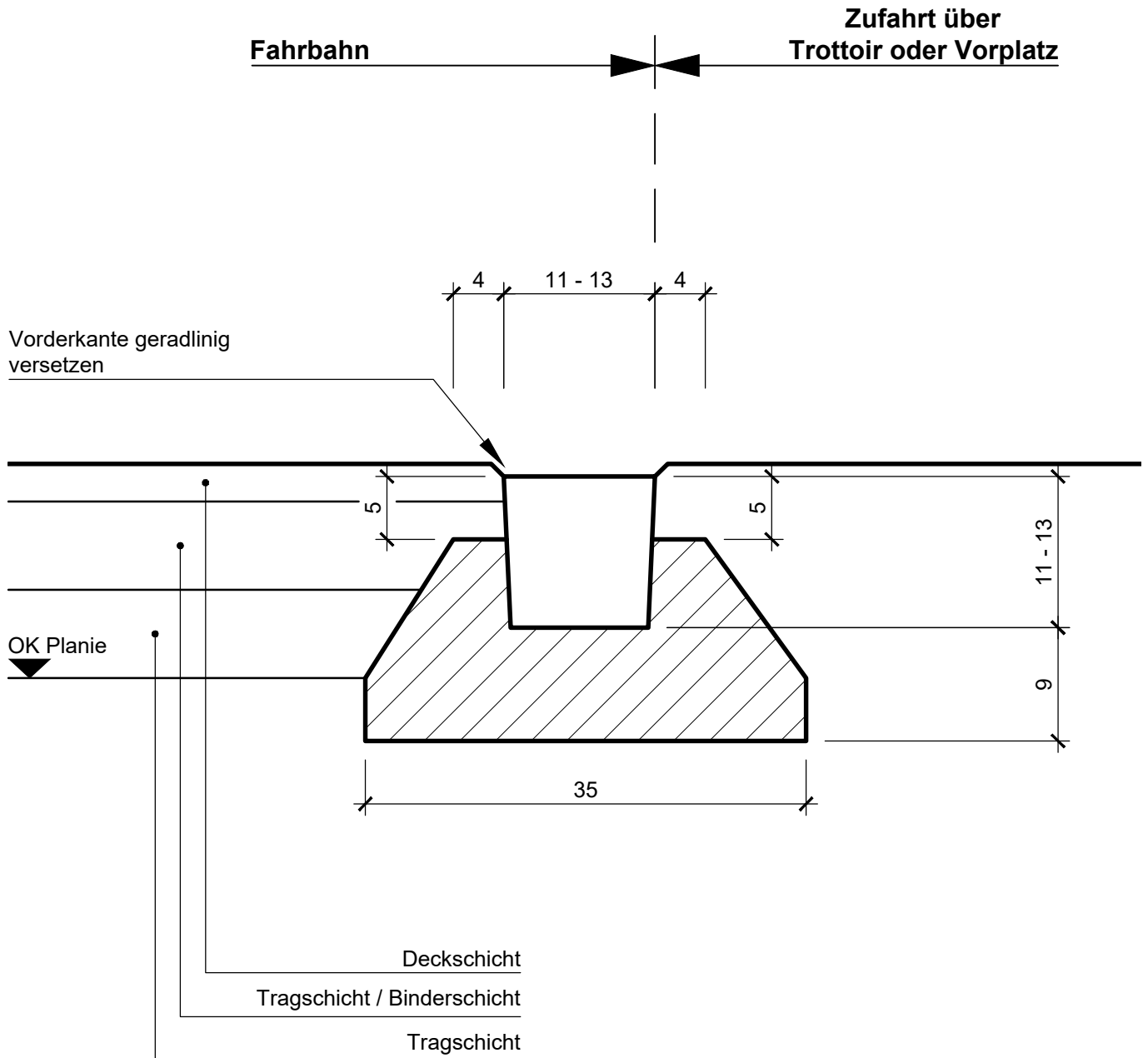


- Qualität und Form der Schalensteine gemäss SN / VSS
- Draufsicht RN 12S geflämmt, gestrahlt oder gestockt, Kanten gefast
- Fugen mit Fugenmörtel ab Liste der genehmigten Produkte Tiefbauamt Graubünden
- Berandung nach Einbau der Tragschichten mit prov. Belagskeil (AC 4 L / AC 8 N) schützen

Betonbedarf: 0.080m³/mBeton: Monokornbeton gemäss SN / VSS
oder C20/25



Schalenstein Typ 12



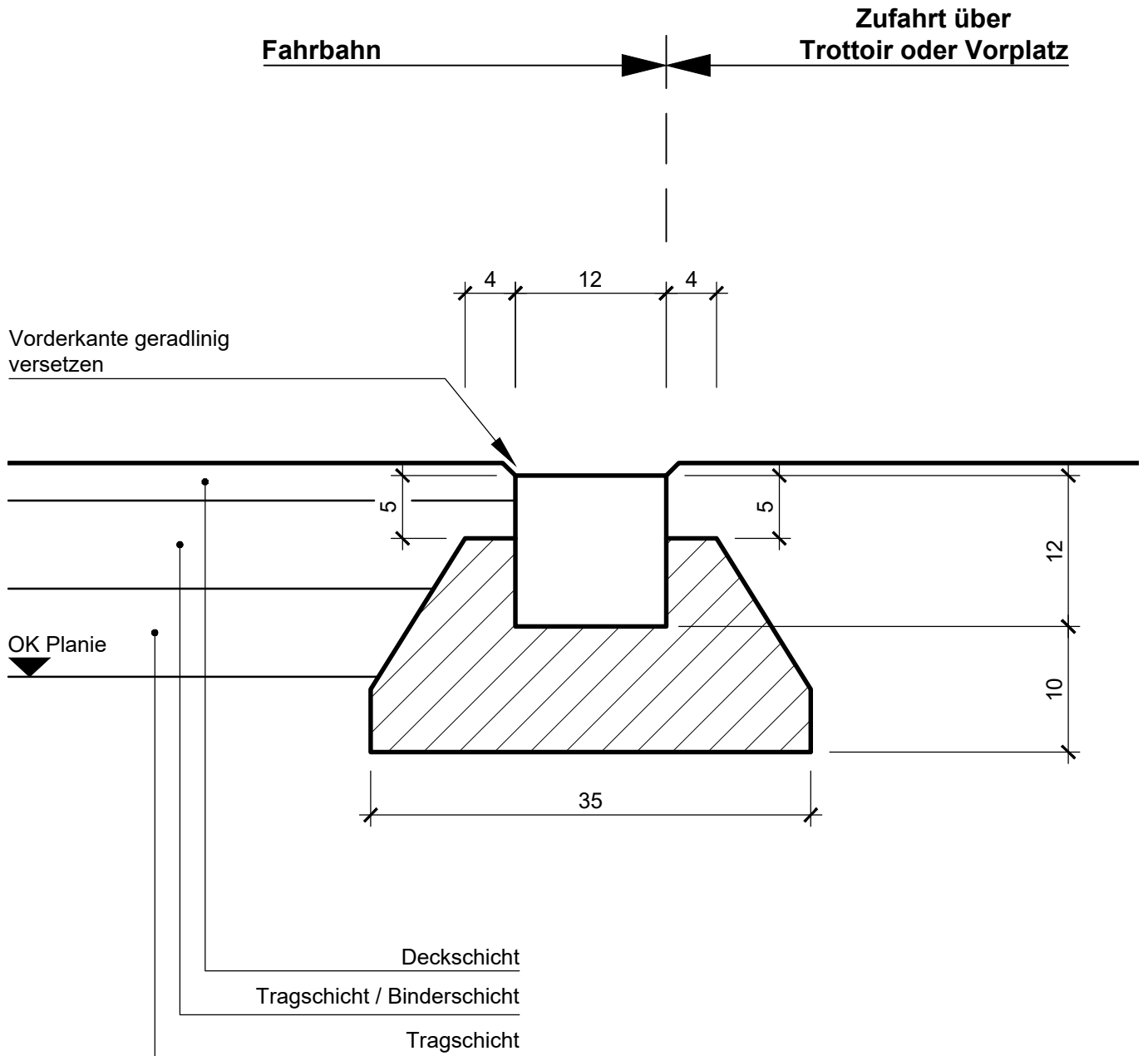
- darf für hindernisfreies Bauen bei Fussgängerstreifen nicht verwendet werden
- Qualität und Form der Schalensteine gemäss SN / VSS
- Fugen mit Fugenmörtel ab Liste der genehmigten Produkte Tiefbauamt Graubünden
- Berandung nach Einbau der Tragschichten mit prov. Belagskeil (AC 4 L / AC 8 N) schützen

Betonbedarf: 0.050m³/m

Beton: Monokornbeton gemäss SN / VSS
oder C20/25

**Randstein RN12S**

(kann sinngemäss auch mit RN 15S ausgeführt werden)



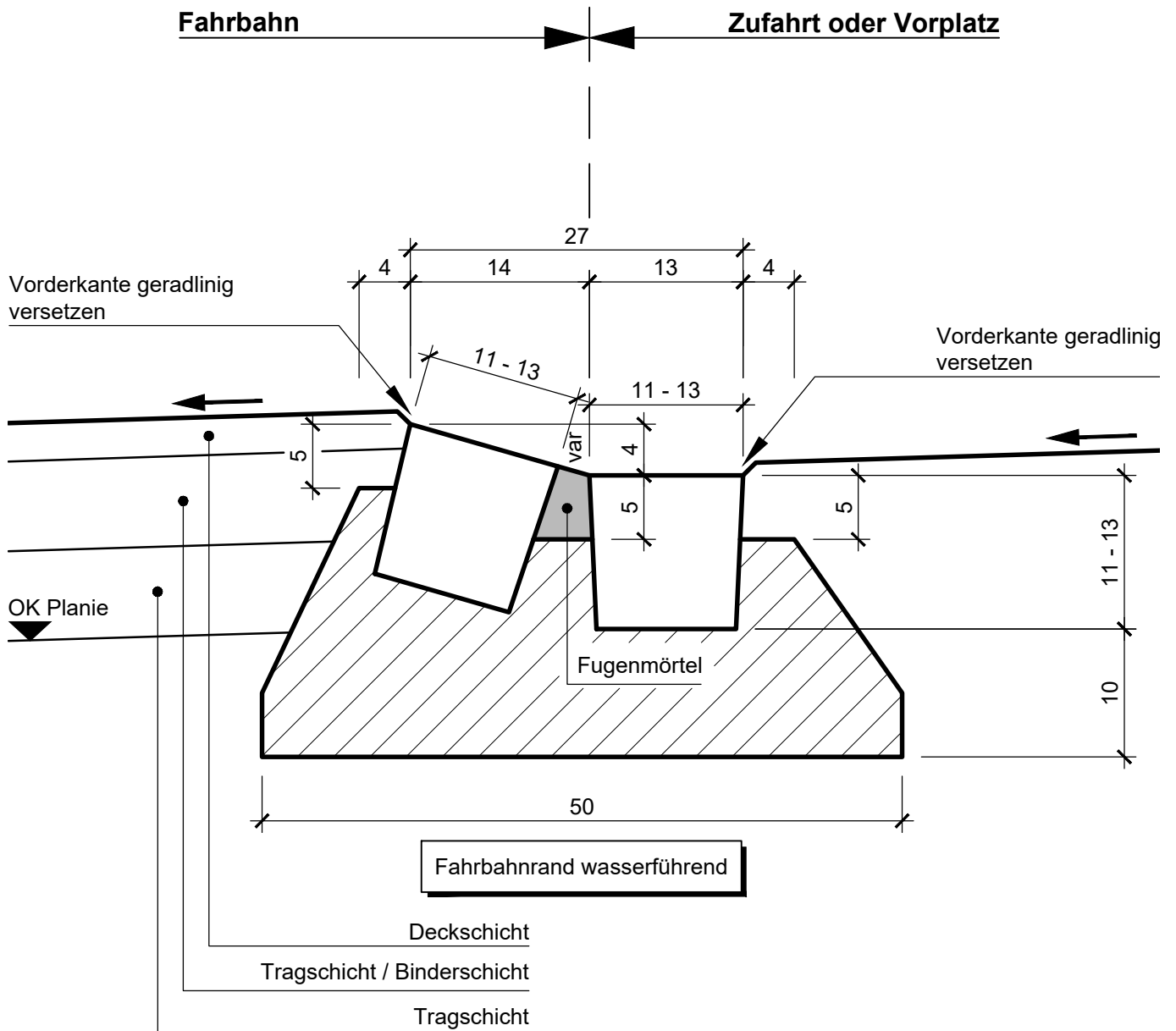
- darf für hindernisfreies Bauen bei Fussgängerstreifen nicht verwendet werden
- Draufsicht RN 12S geflämmt, gestrahlt oder gestockt, Kanten gefast
- Fugen mit Fugenmörtel ab Liste der genehmigten Produkte Tiefbauamt Graubünden
- Berandung nach Einbau der Tragschichten mit prov. Belagskeil (AC 4 L / AC 8 N) schützen

Betonbedarf RN 12S: 0.045m³/m
Betonbedarf RN 15S: 0.050m³/m

Beton: Monokornbeton gemäss SN / VSS
oder C20/25

Schalenstein Typ 12 / Typ 12

wasserführend für Zufahrt oder Vorplatz



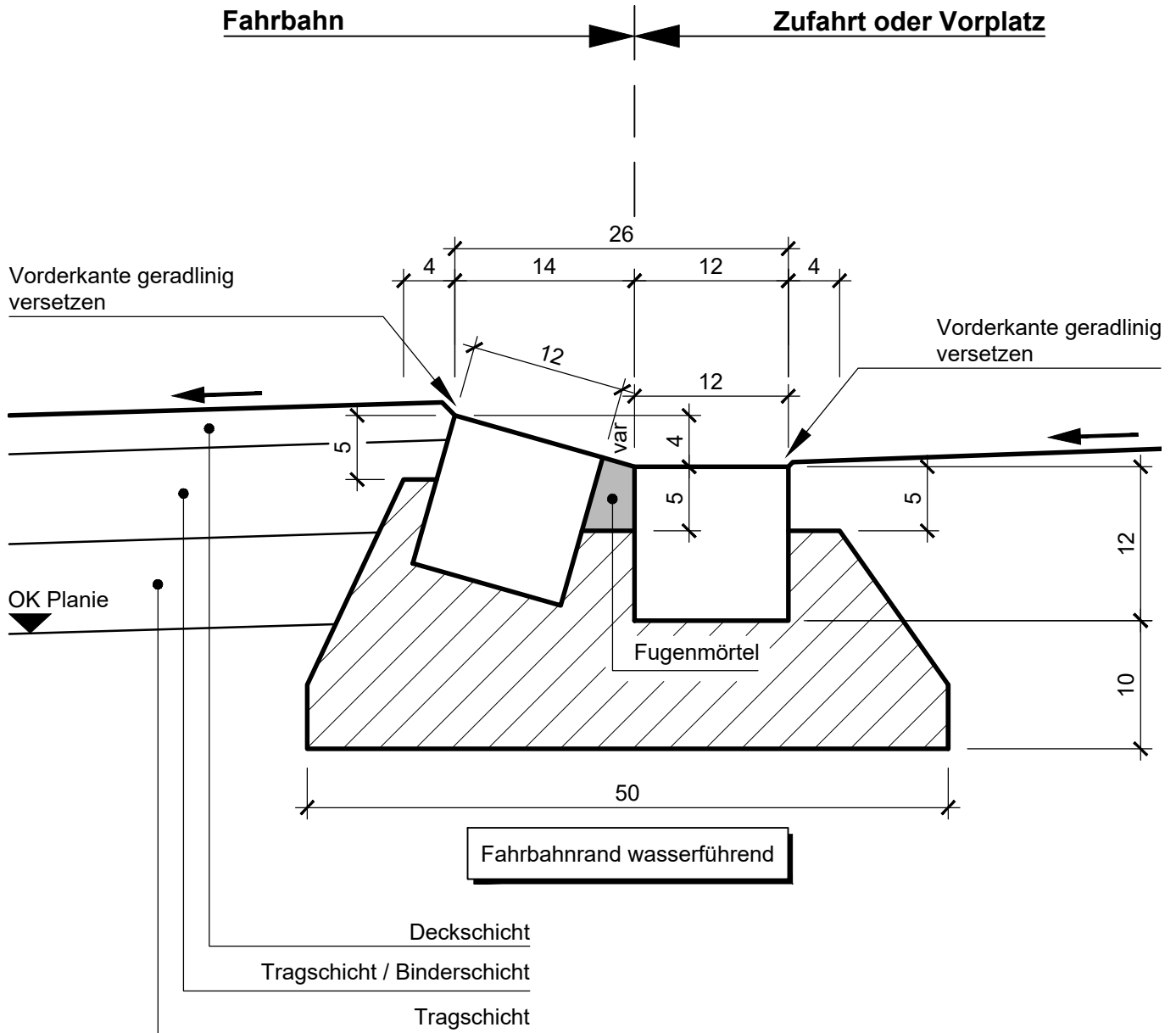
- Qualität und Form der Schalensteine gemäss SN / VSS
- Fugen mit Fugenmörtel ab Liste der genehmigten Produkte Tiefbauamt Graubünden
- Berandung nach Einbau der Tragschichten mit prov. Belagskeil (AC 4 L / AC 8 N) schützen

Betonbedarf: 0.065m³/m

Beton: Monokornbeton gemäss SN / VSS
oder C20/25

**Randstein RN 12S / RN 12S****wasserführend für Zufahrt oder Vorplatz**

(kann sinngemäss auch mit RN 15S ausgeführt werden)



- Draufsicht geflämmt, gestrahlt oder gestockt, Kanten gefast
- Fugen mit Fugenmörtel ab Liste der genehmigten Produkte Tiefbauamt Graubünden
- Berandung nach Einbau der Tragschichten mit prov. Belagskeil (AC 4 L / AC 8 N) schützen

Betonbedarf RN 12S: 0.065m³/m
Betonbedarf RN 15S: 0.075m³/m

Beton: Monokornbeton gemäss SN / VSS
oder C20/25

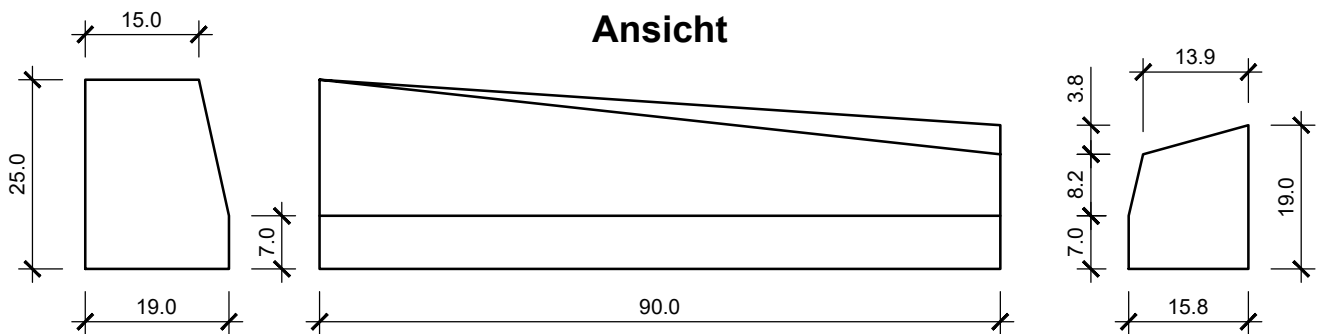
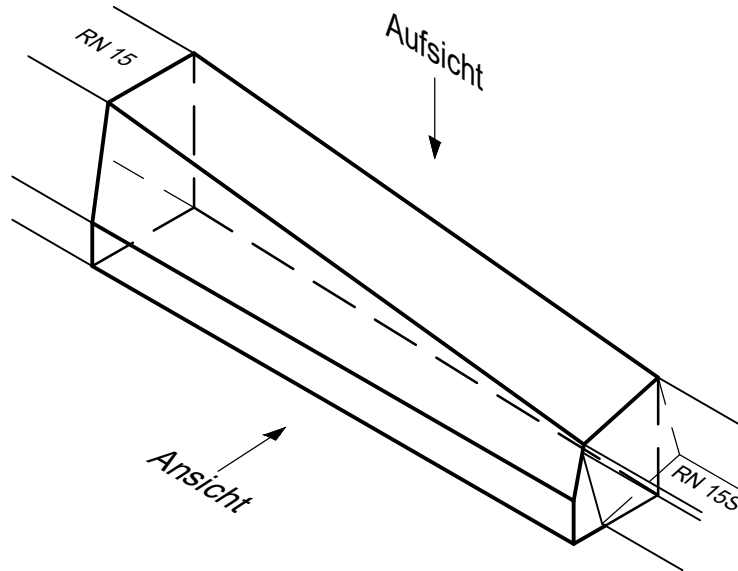


Abschlüsse

3.410

Absenkstein

links RN 15 / rechts RN 15S



- Qualität der Absenksteine gemäss SN / VSS
- Draufsicht geflämmt oder gestockt, Vorderkante gerundet oder gefast
- Berandung nach Einbau der Tragschichten mit prov. Belagskeil (AC 4 L / AC 8 N) schützen

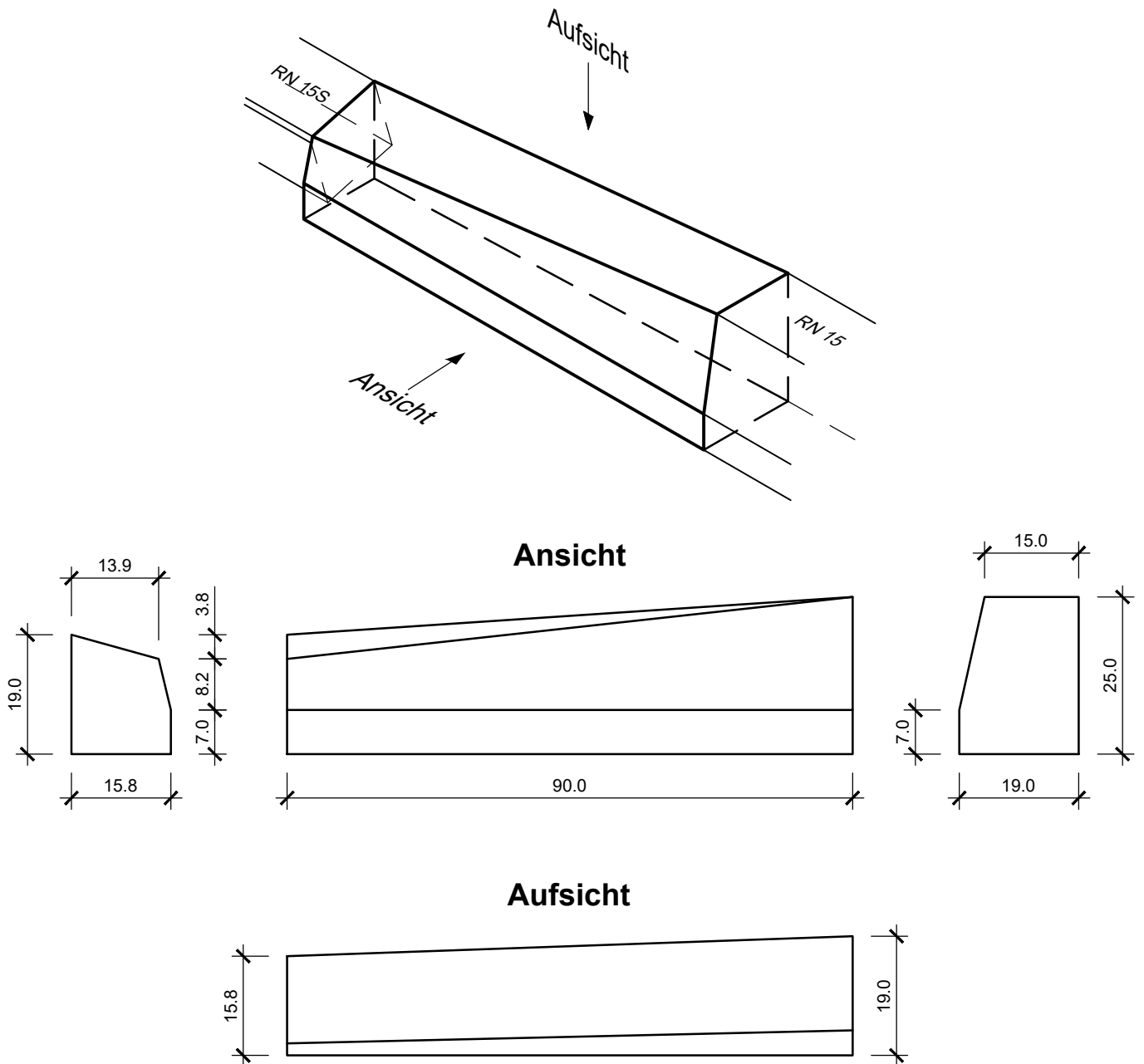


Abschlüsse

3.420

Absenkstein

links RN 15S / rechts RN 15



- Qualität der Absenksteine gemäss SN / VSS
- Draufsicht geflämmt oder gestockt, Vorderkante gerundet oder gefast
- Berandung nach Einbau der Tragschichten mit prov. Belagskeil (AC 4 L / AC 8 N) schützen

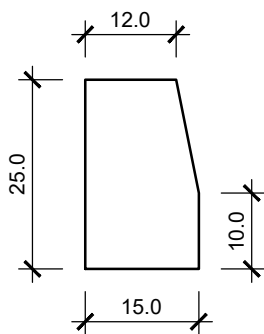
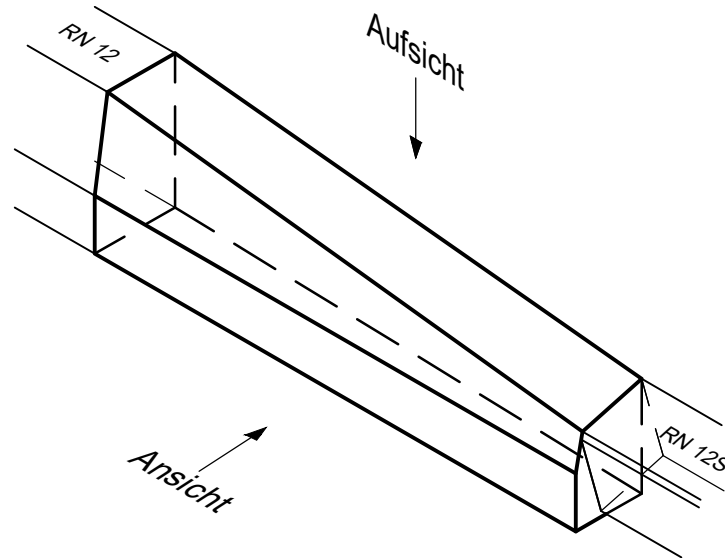
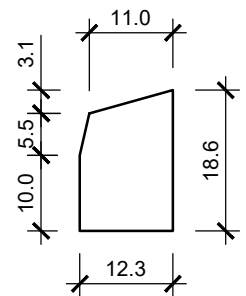
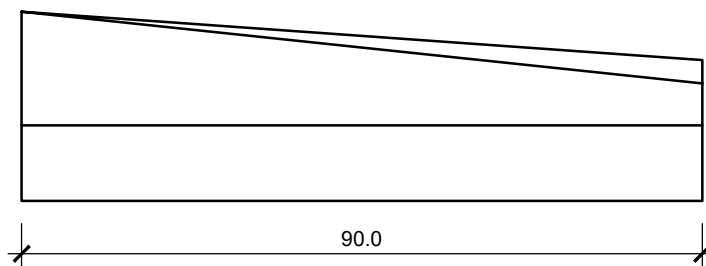
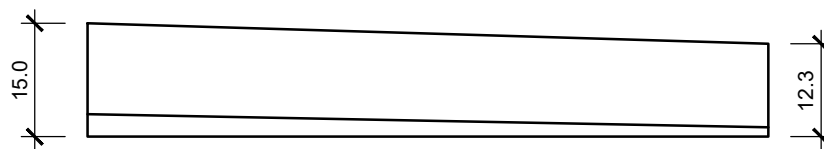


Abschlüsse

3.430

Absenkstein

links RN 12 / rechts RN 12S

**Ansicht****Aufsicht**

- Qualität der Absenksteine gemäss SN / VSS
- Draufsicht geflämmt oder gestockt, Vorderkante gerundet oder gefast
- Berandung nach Einbau der Tragschichten mit prov. Belagskeil (AC 4 L / AC 8 N) schützen

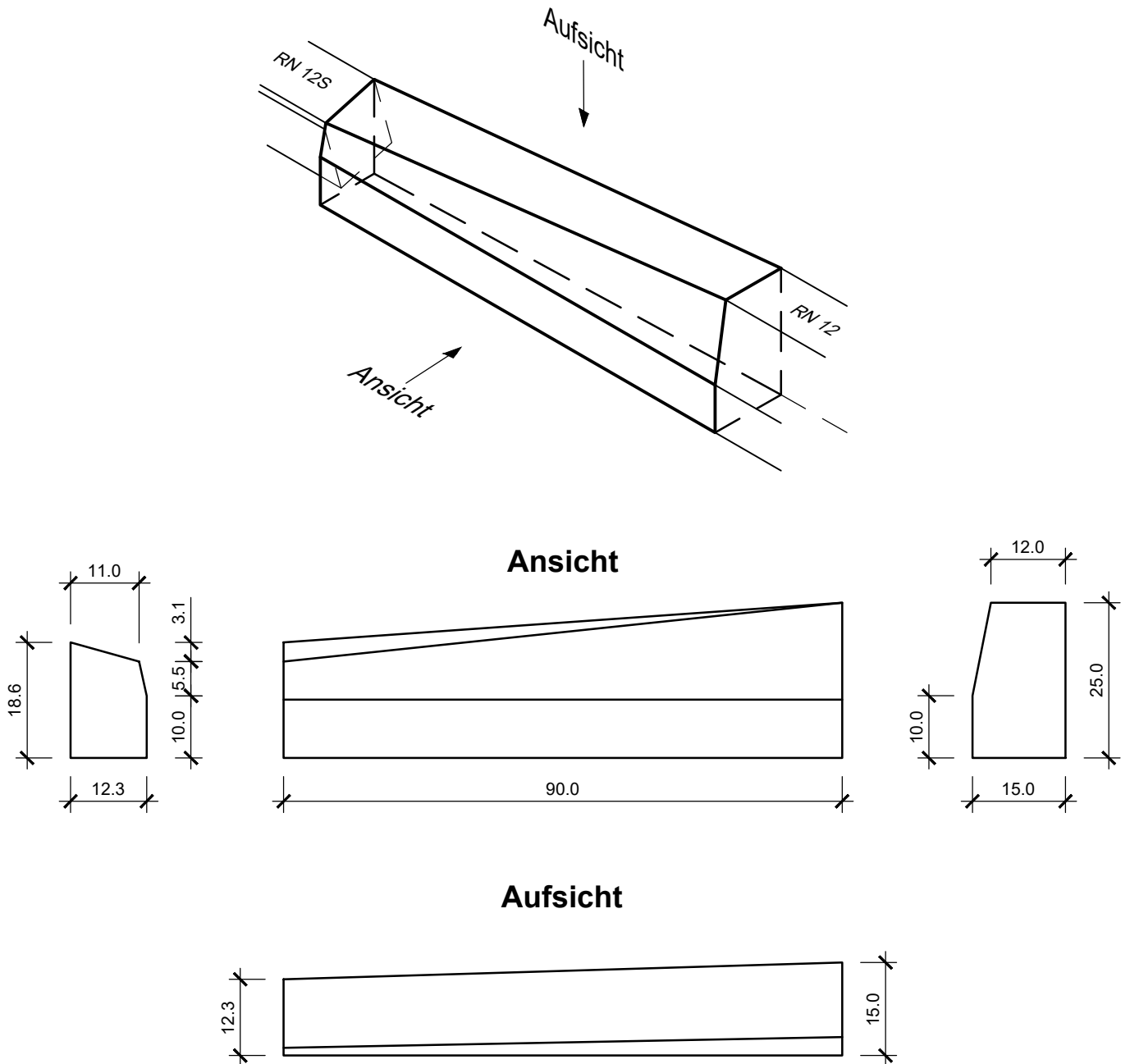


Abschlüsse

3.440

Absenkstein

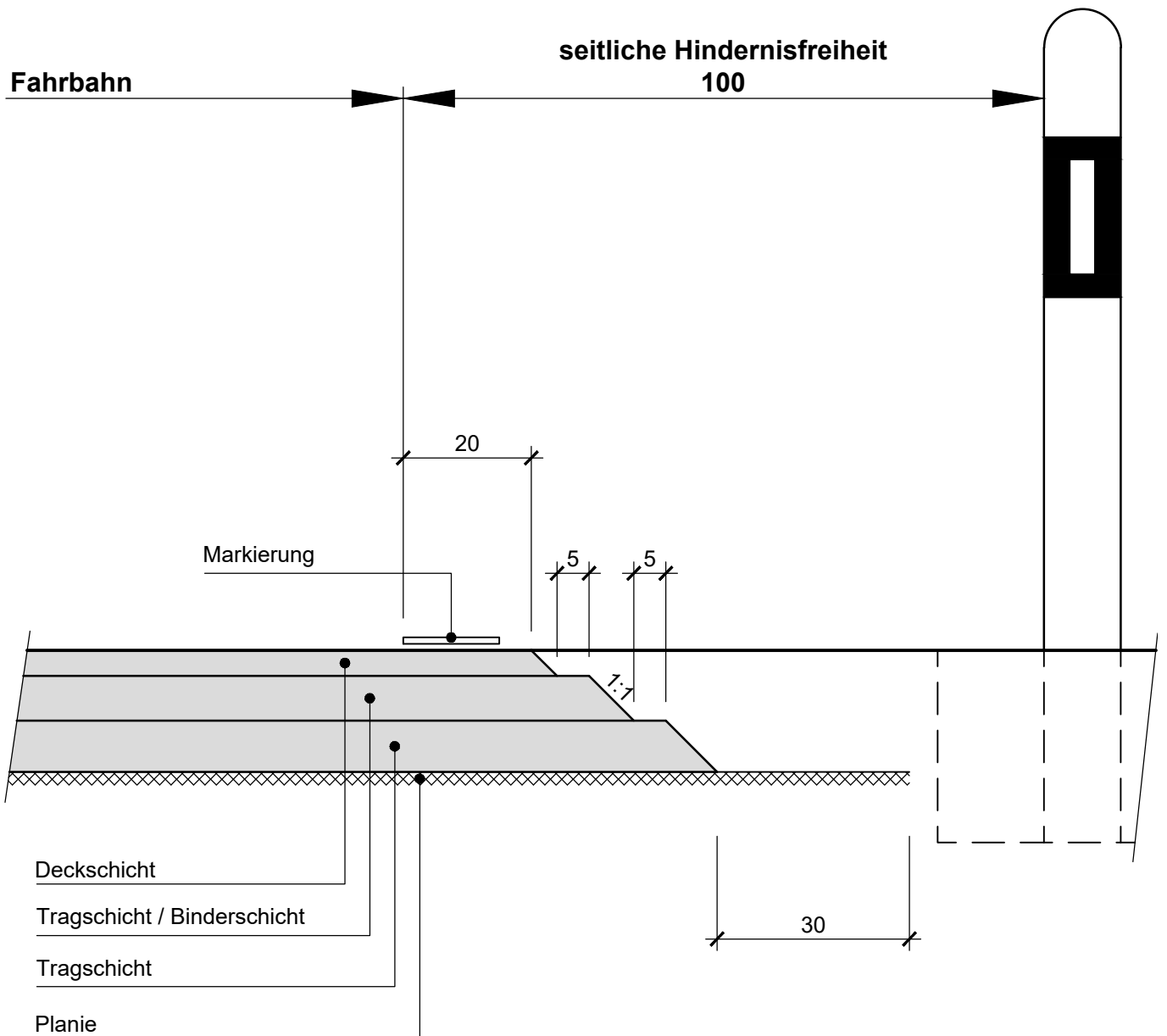
links RN 12S / rechts RN 12



- Qualität der Absenksteine gemäss SN / VSS
- Draufsicht geflämmt oder gestockt, Vorderkante gerundet oder gefast
- Berandung nach Einbau der Tragschichten mit prov. Belagskeil (AC 4 L / AC 8 N) schützen

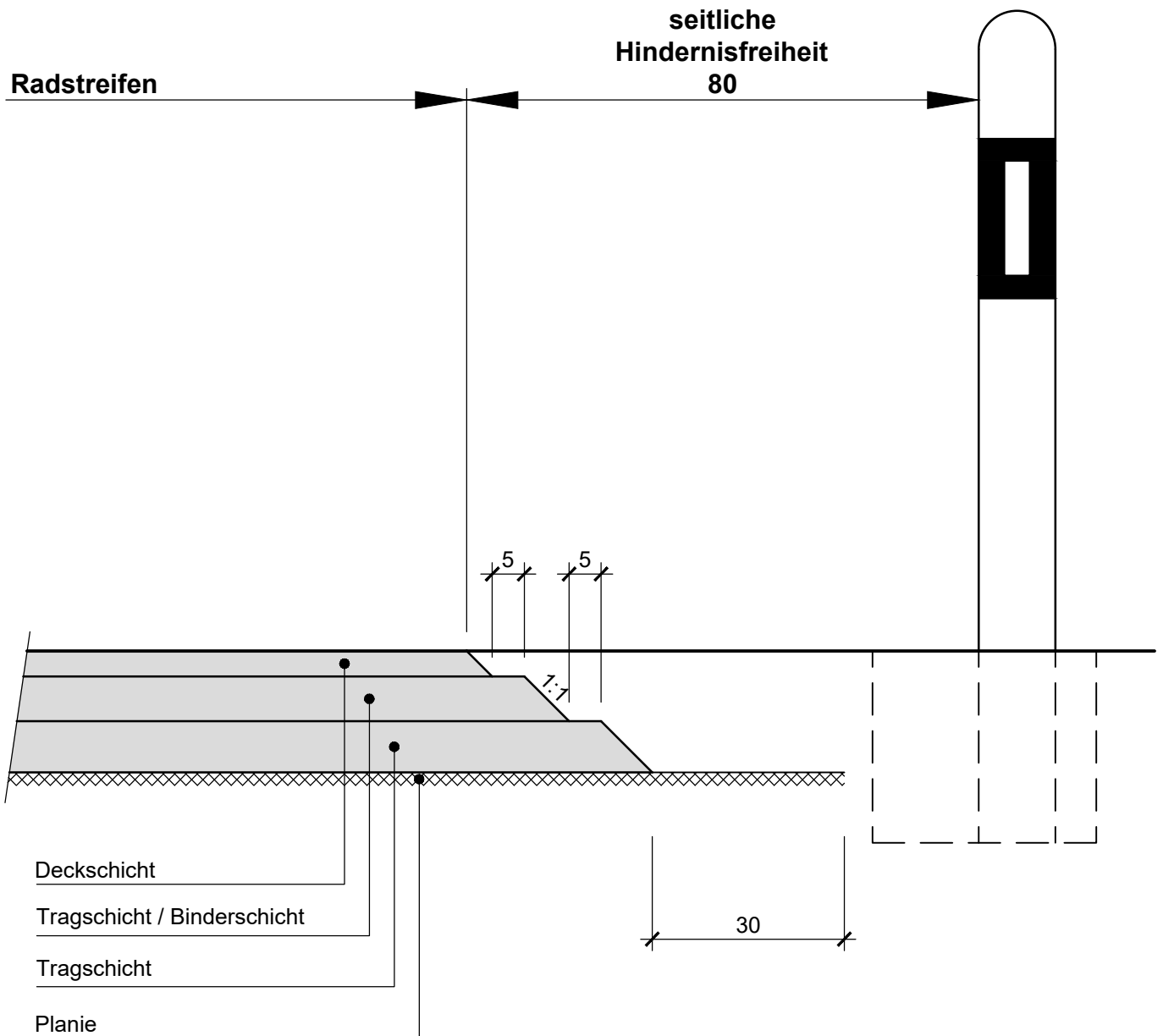


Belagsabschlüsse Hauptstrassen



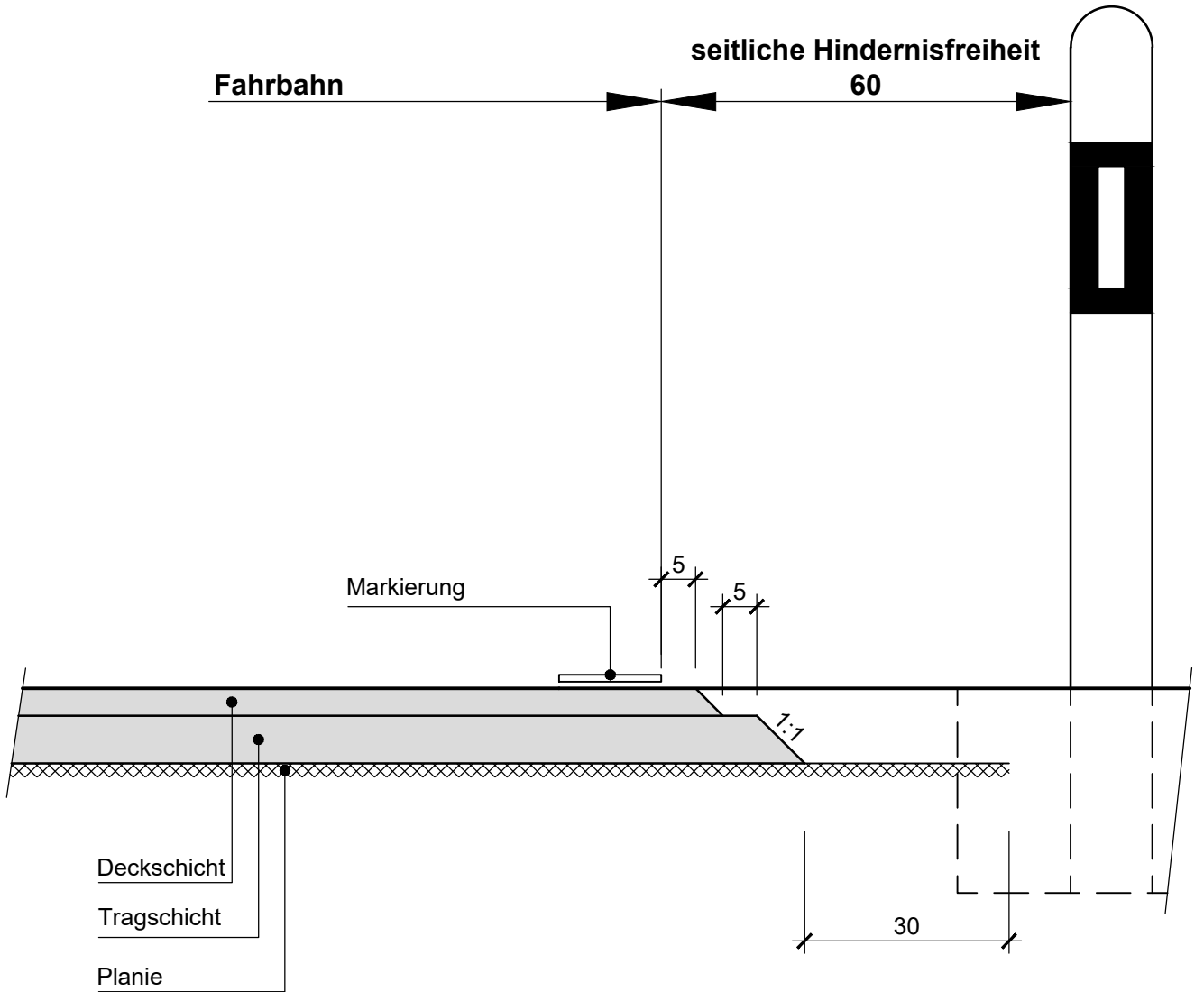


Belagsabschlüsse Hauptstrassen bei Radstreifen



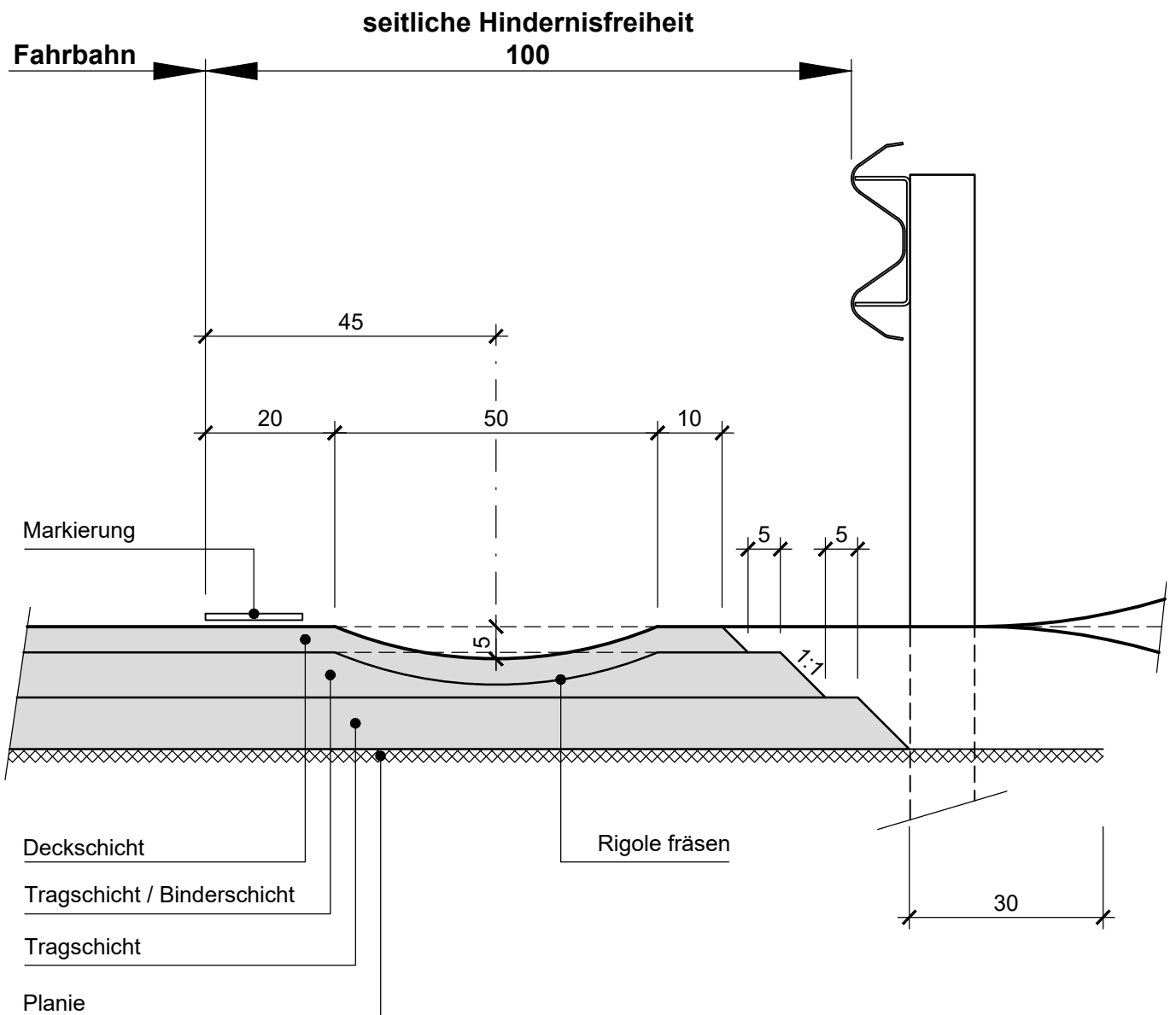


Belagsabschluss Verbindungsstrassen





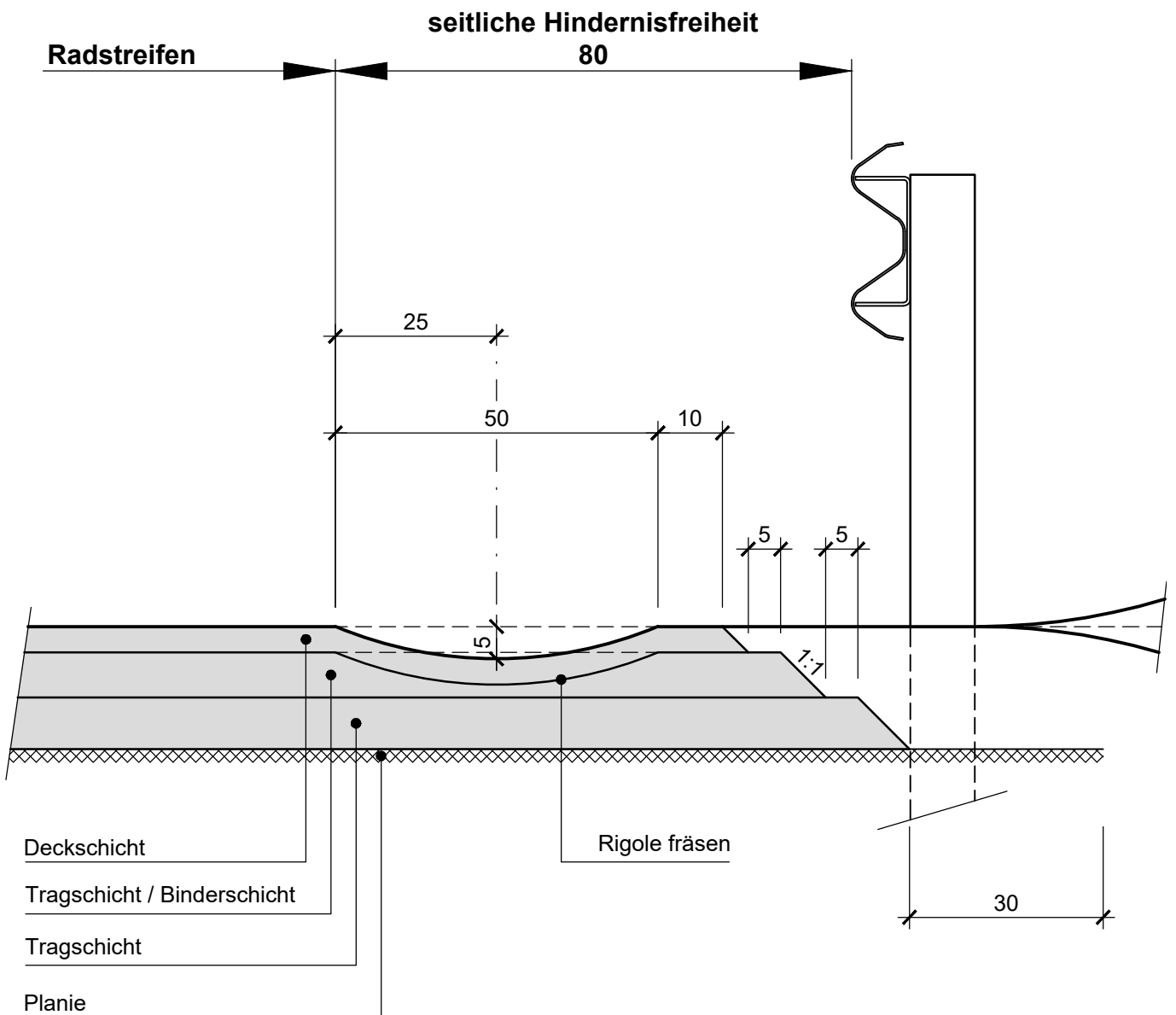
Belagsabschluss Hauptstrassen mit Belagsschale 50cm



- Einbau der Belagsschale im Quergefälle der Strasse



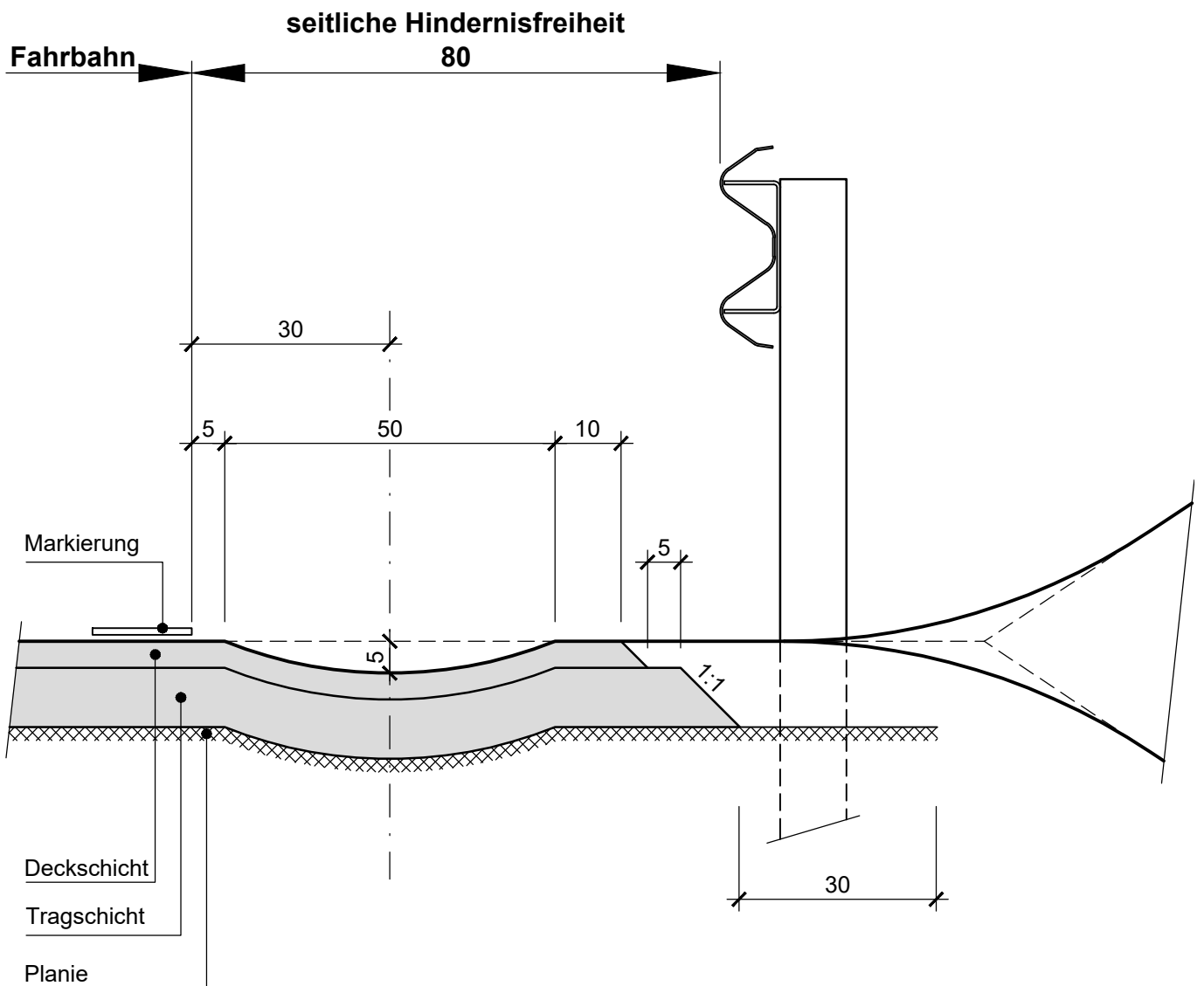
Belagsabschluss Hauptstrassen mit Belagsschale 50cm bei Radstreifen



- Einbau der Belagsschale im Quergefälle der Strasse



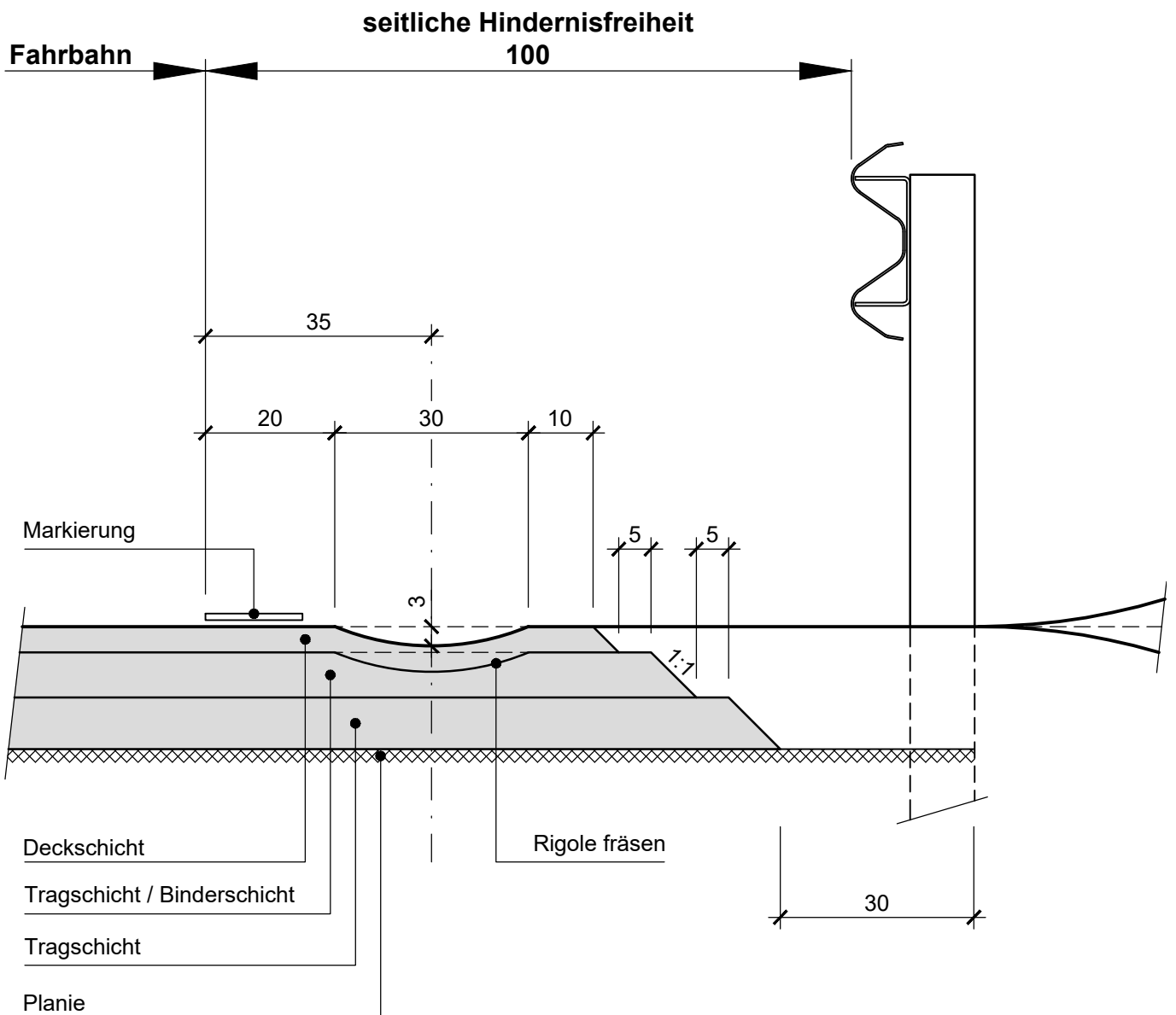
Belagsabschluss Verbindungsstrassen mit Belagsschale 50cm



- Einbau der Belagsschale im Quergefälle der Strasse
- Vor dem Einbau der Tragschicht muss eine Vertiefung in der Fundationschicht ausgeführt werden



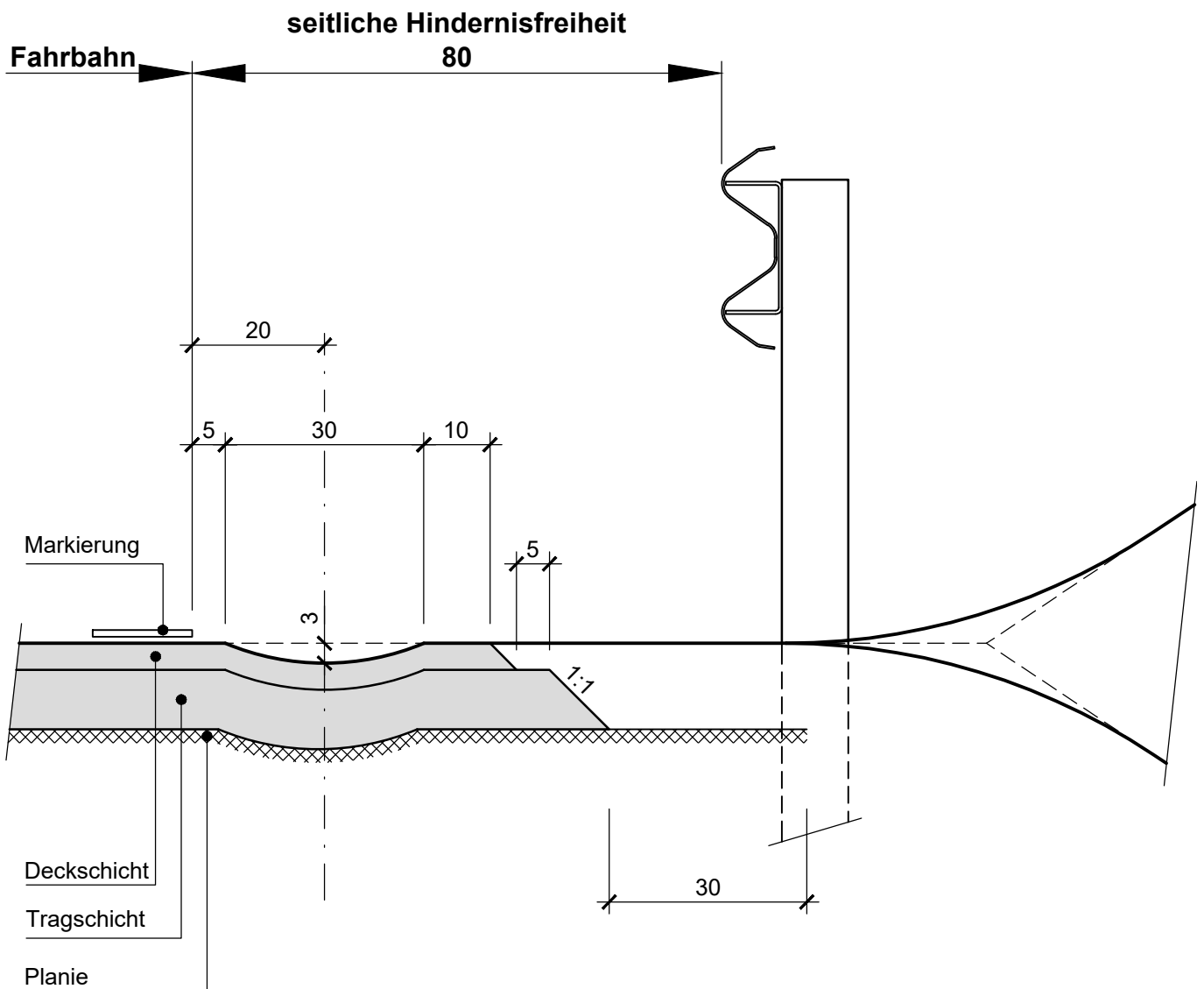
Belagsabschluss Hauptstrassen mit Belagsschale 30cm (nur im Ausnahmefall)



- Einbau der Belagsschale im Quergefälle der Strasse



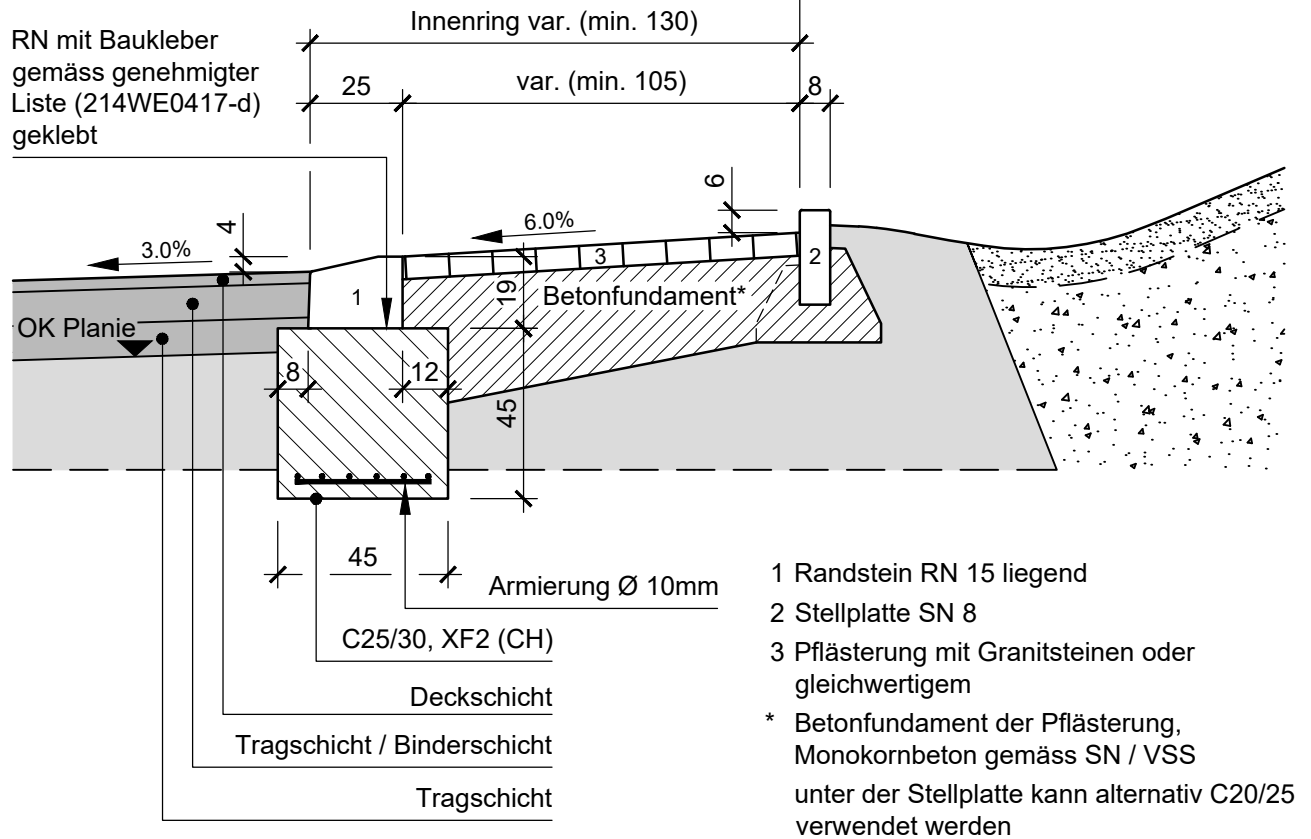
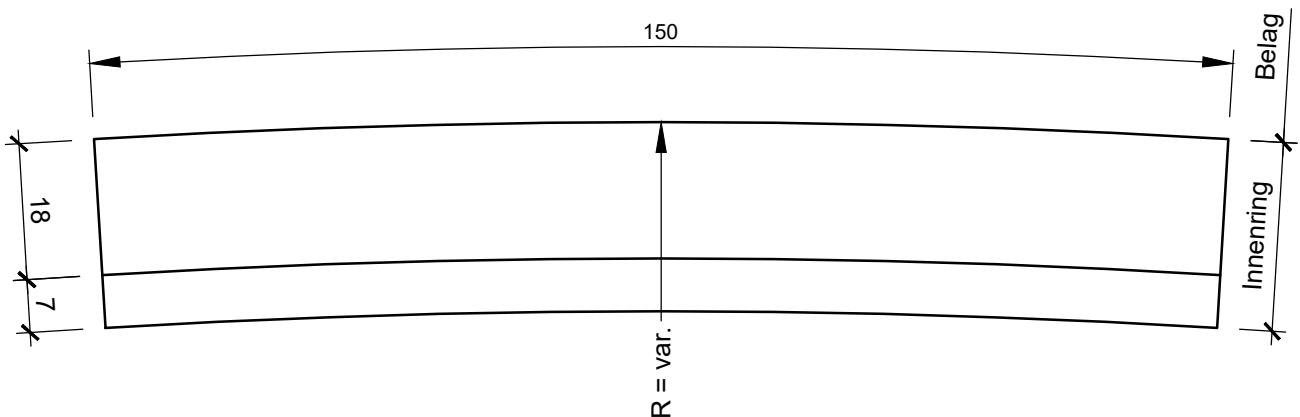
Belagsabschluss Verbindungsstrassen mit Belagsschale 30cm (nur im Ausnahmefall)



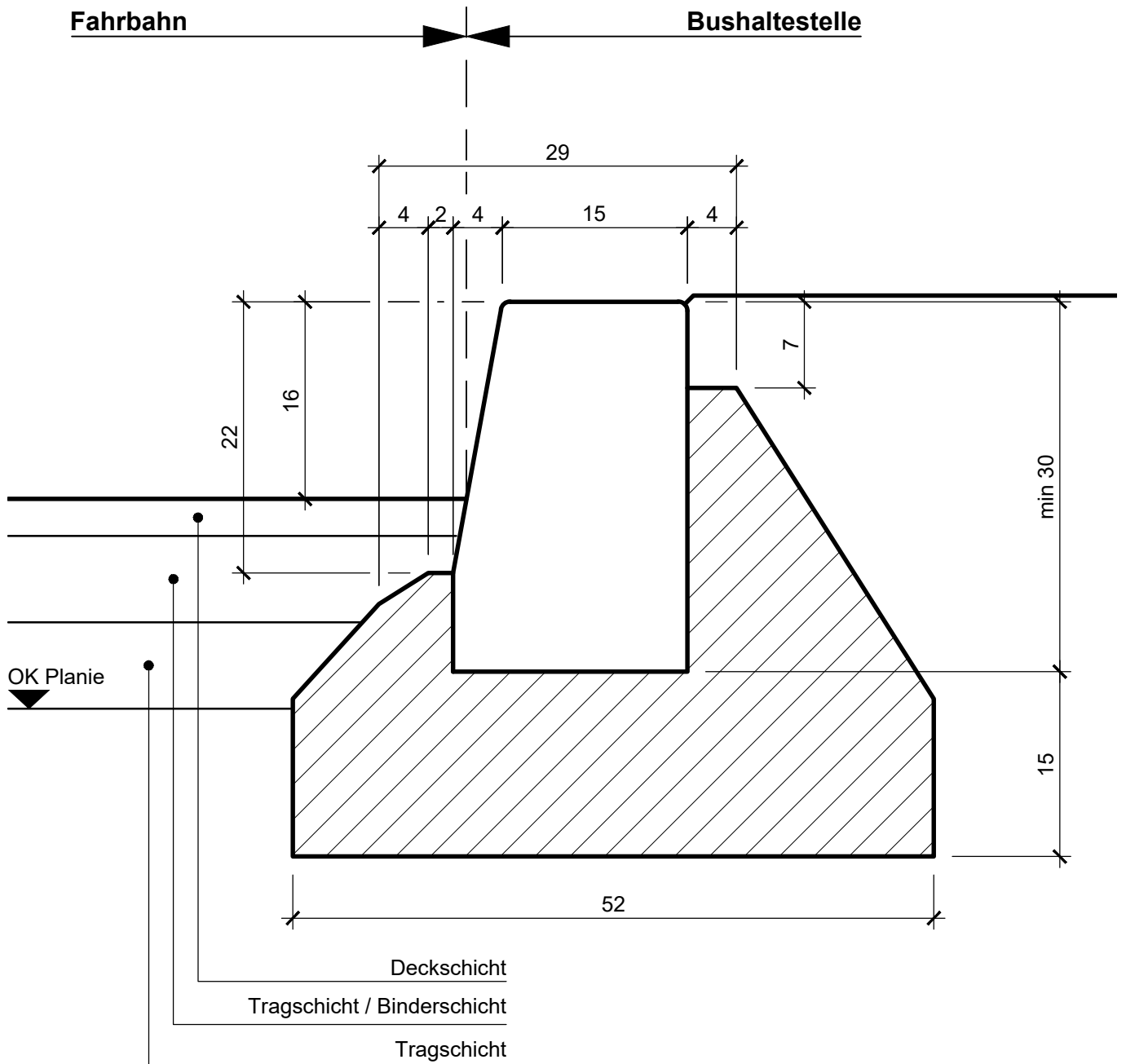
- Einbau der Belagsschale im Quergefälle der Strasse
- Vor dem Einbau der Tragschicht muss eine Vertiefung in der Fundationsschicht ausgeführt werden

**Kreisel-Innenring**

Kreiselbahn bk

RN mit Baukleber
gemäss genehmigter
Liste (214WE0417-d)
geklebt**Detail Randstein RN 15**

- Qualität und Form der Steine gemäss SN / VSS
- Fugen der Pflästerung mit Fugenmörtel der genehmigten Produkte Tiefbauamt Graubünden
- Berandung nach Einbau der Tragschichten mit prov. Belagskeil (AC 4 L / AC 8 N) schützen
- das Abfließen des Wassers unter der Pflästerung muss gewährleistet werden

**Randstein Bushaltestelle Anschlag 16 cm**

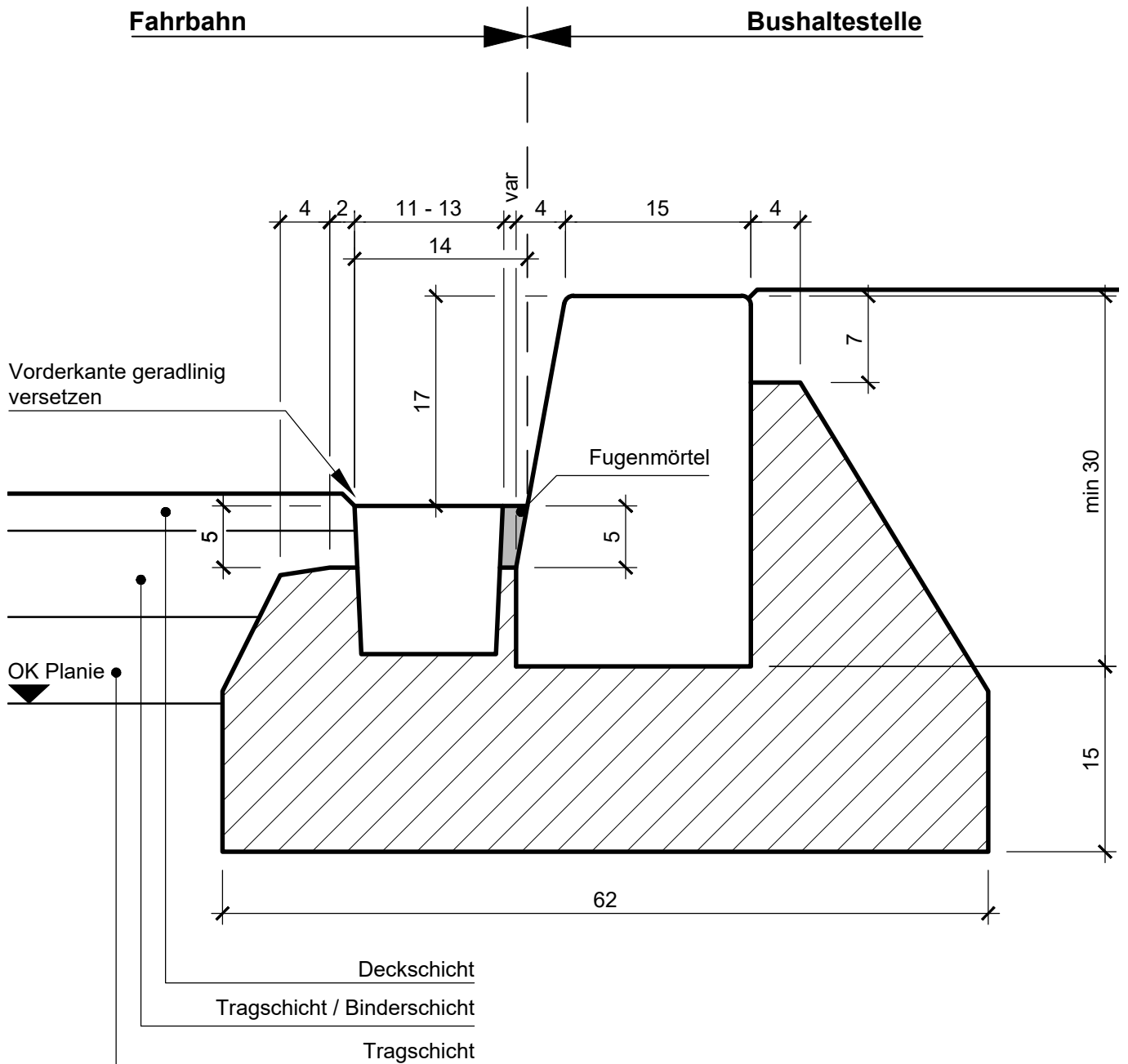
- Qualität und Form der Randsteine gemäss SN / VSS
- Fugen mit Fugenmörtel ab Liste der genehmigten Produkte Tiefbauamt Graubünden
- Berandung nach Einbau der Tragschichten mit prov. Belagskeil (AC 4 L / AC 8 N) schützen

Betonbedarf: 0.110 m³/m

Beton: Monokornbeton gemäss SN / VSS
oder C20/25



Randstein Bushaltestelle Anschlag 16 cm mit Schalenstein Typ 12



- Qualität und Form der Rand- und Schalensteine gemäss SN / VSS
- Fugen mit Fugenmörtel ab Liste der genehmigten Produkte Tiefbauamt Graubünden
- Berandung nach Einbau der Tragschichten mit prov. Belagskeil (AC 4 L / AC 8 N) schützen

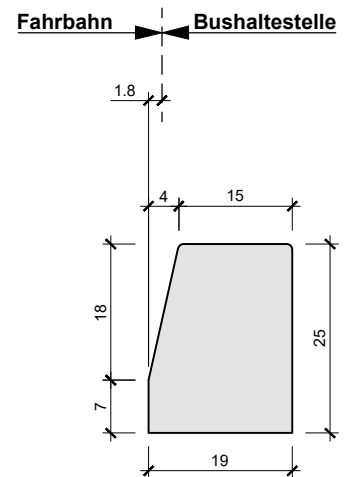
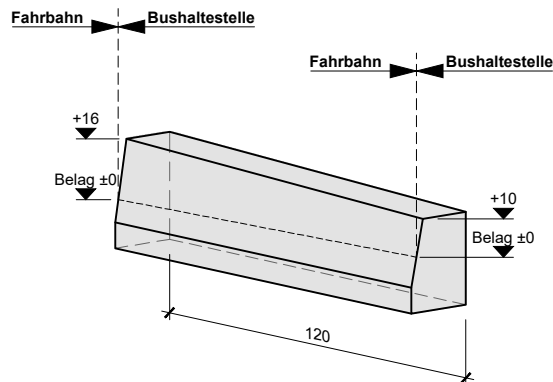
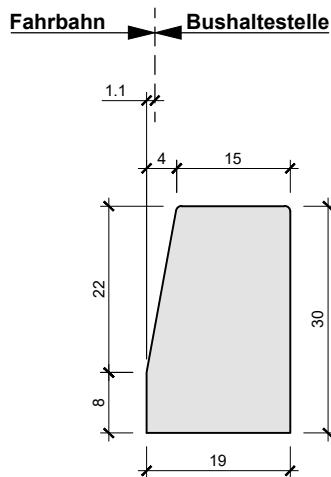
Betonbedarf: 0.130 m³/m

Beton: Monokornbeton gemäss SN / VSS
oder C20/25



Randstein Bushaltestelle Anschlag 16 cm

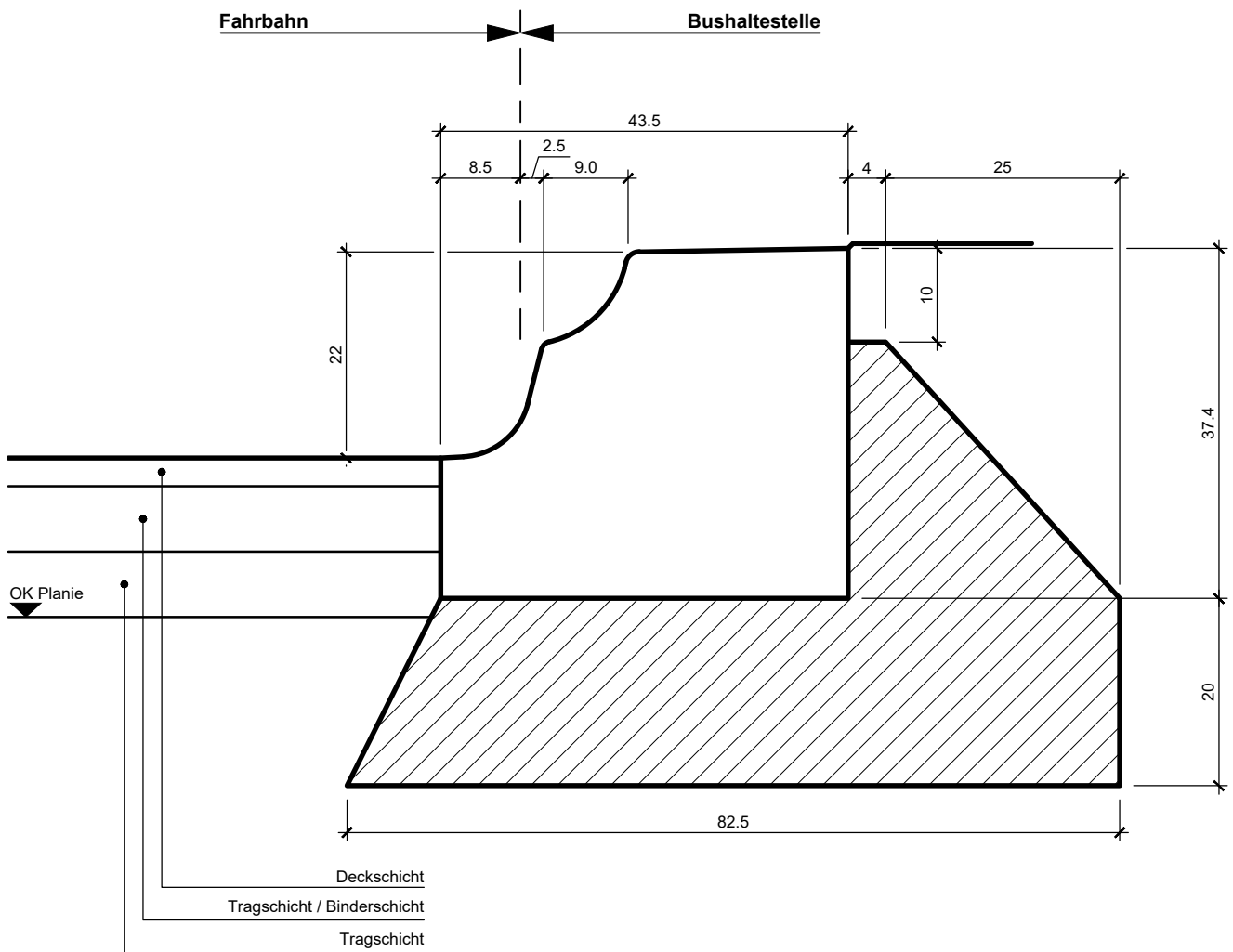
Absenkstein auf RN 15



- Qualität und Form der Randsteine gemäss SN / VSS



Kasseler Sonderbord® Plus Anschlag 22 cm Grundtyp KSp 2.510



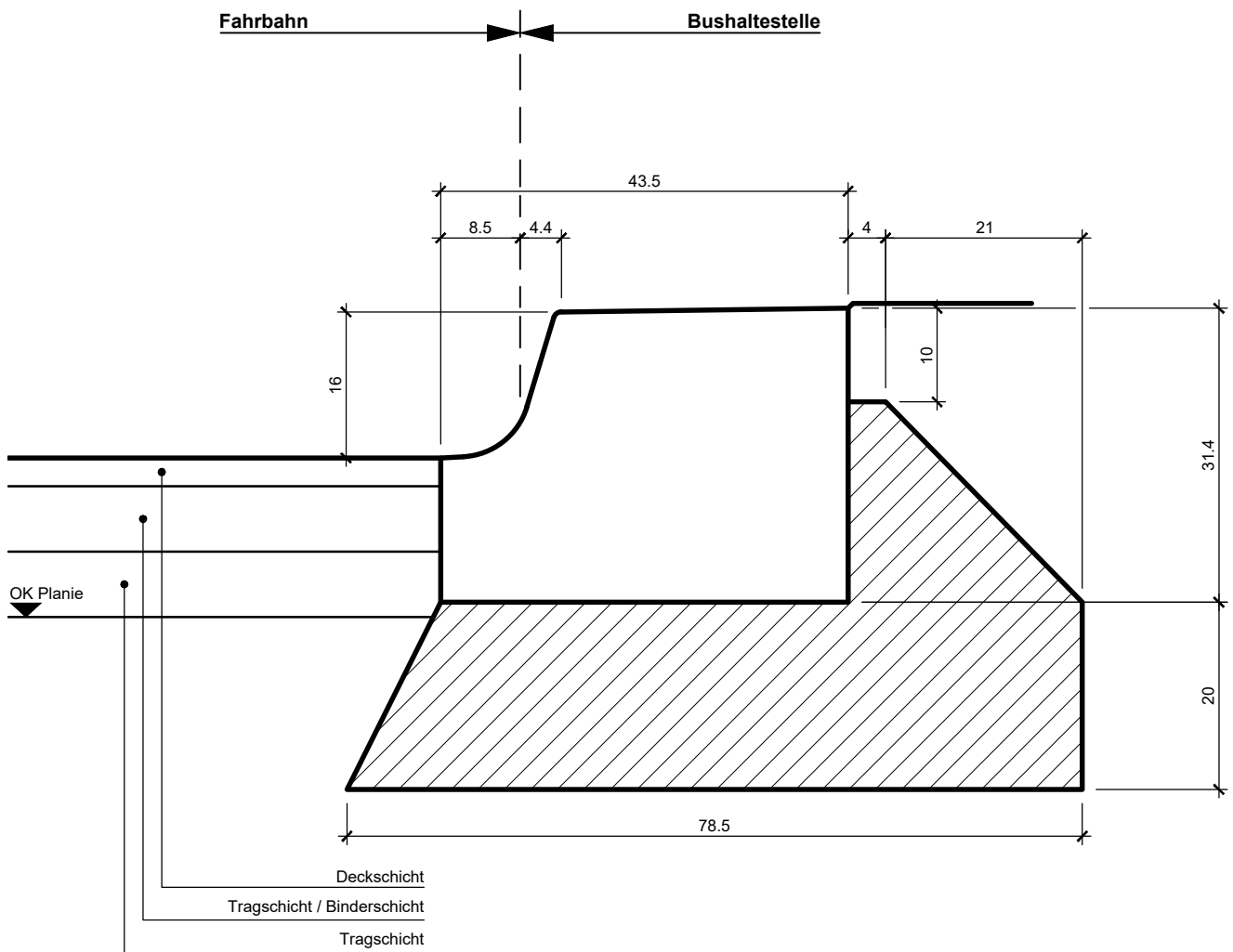
- Qualität gemäss SN / VSS
- Fugen mit Fugenmörtel ab Liste der genehmigten Produkte Tiefbauamt Graubünden
- Berandung nach Einbau der Tragschichten mit prov. Belagskeil (AC 4 L / AC 8 N) schützen

Betonbedarf: 0.200 m³/m

Beton: Monokornbeton gemäss SN / VSS
oder C20/25



Abschlüsse

3.850**Kasseler Sonderbord® Anschlag 16 cm**
Grundtyp KS 2.010

- Qualität gemäss SN / VSS
- Fugen mit Fugenmörtel ab Liste der genehmigten Produkte Tiefbauamt Graubünden
- Berandung nach Einbau der Tragschichten mit prov. Belagskeil (AC 4 L / AC 8 N) schützen

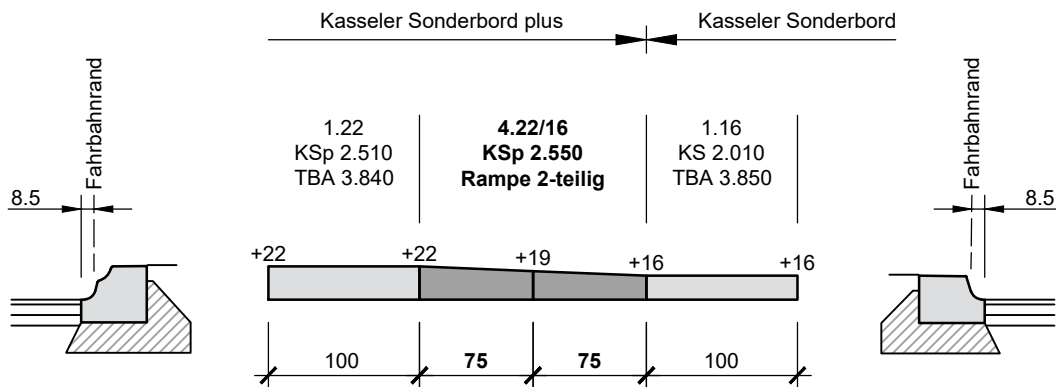
Betonbedarf: 0.180 m³/mBeton: Monokornbeton gemäss SN / VSS
oder C20/25



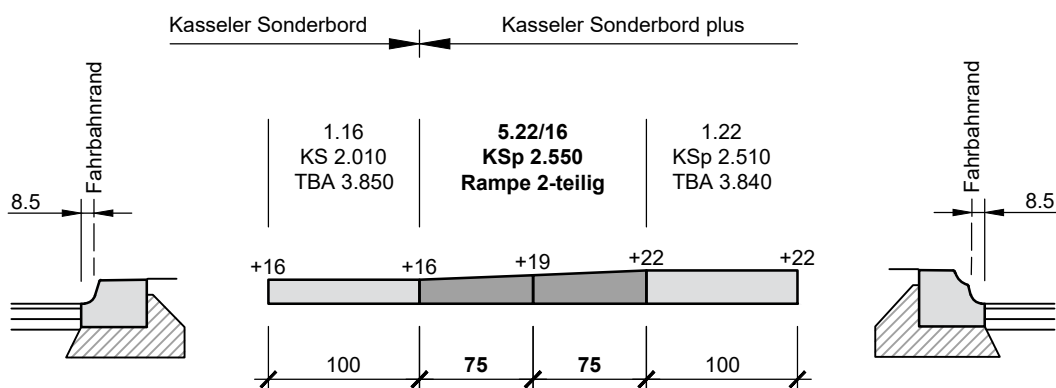
Kasseler Sonderbord® plus

Rampensteine (Typ 1.22 auf Typ 1.16)

Rampe rechts, (4.22/16; 2.550)



Rampe links, (5.22/16; 2.550)

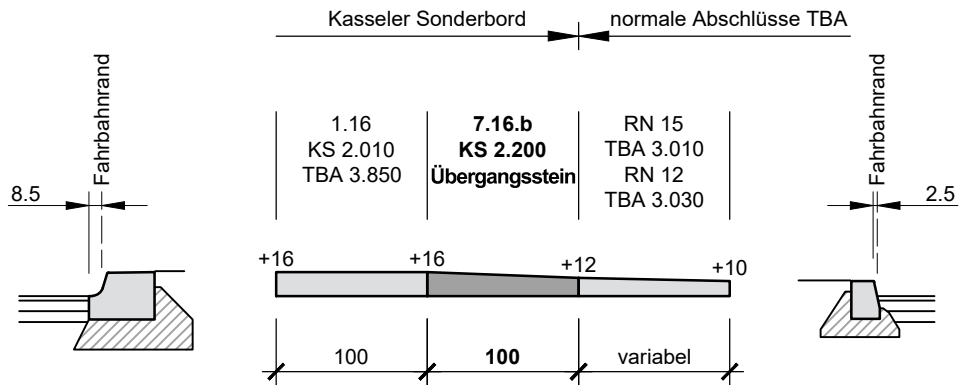




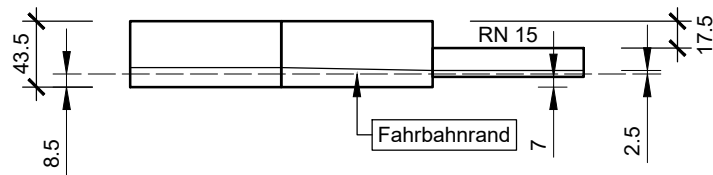
Kasseler Sonderbord®

Übergangsstein (Typ 1.16 auf RN 12 / RN 15 TBA GR)

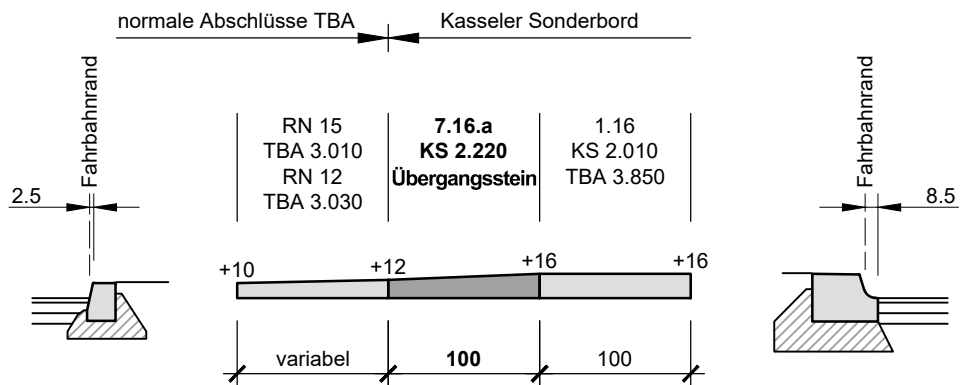
Übergang rechts, (7.16b; 2.200)



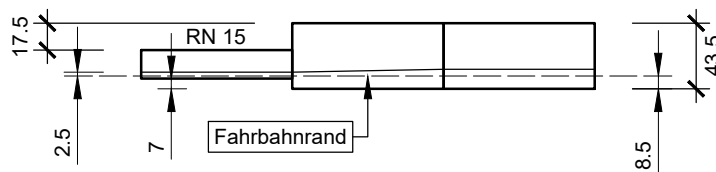
Draufsicht



Übergang links, (7.16a; 2.200)



Draufsicht

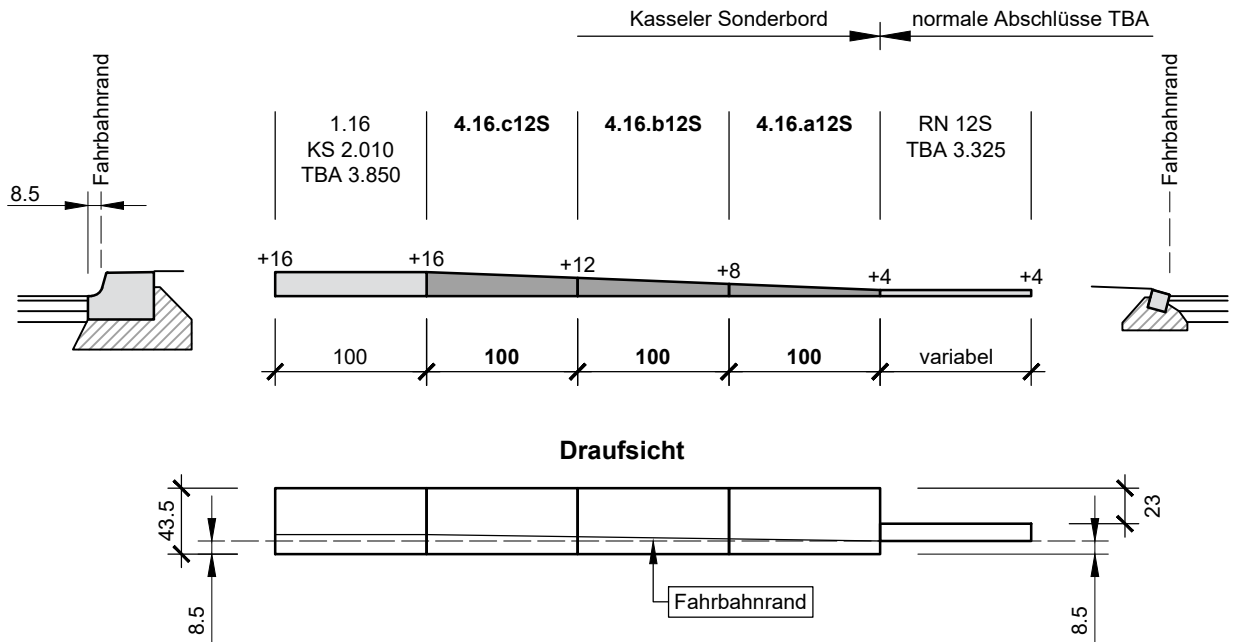




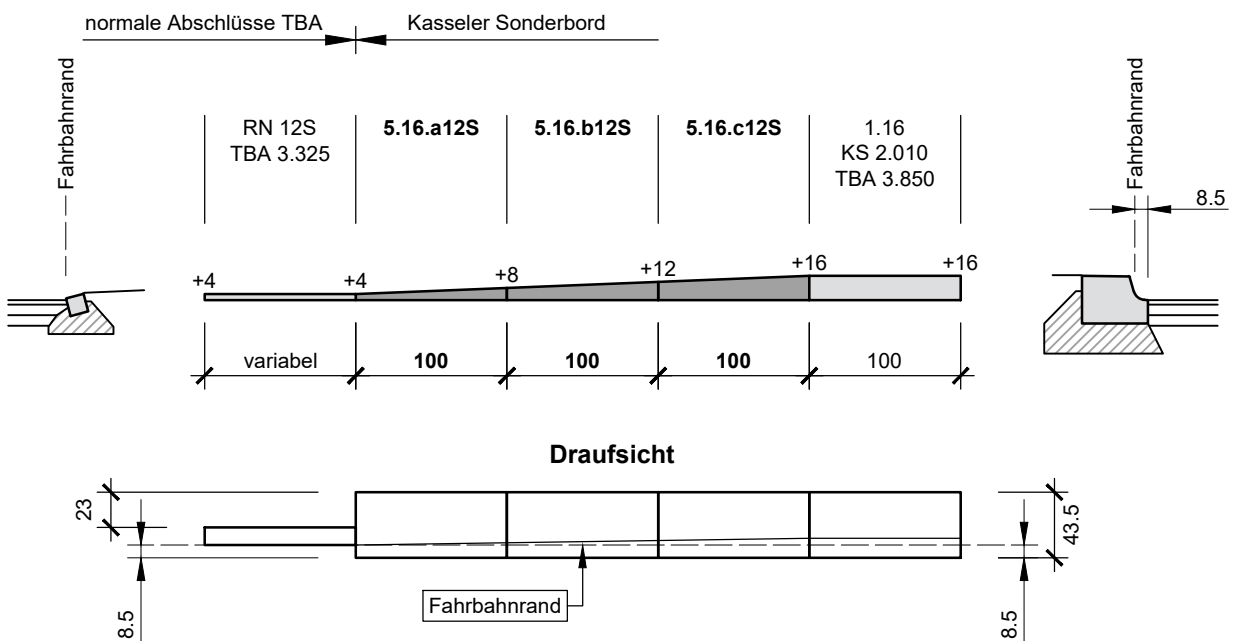
Kasseler Sonderbord®

Rampe (Typ 1.16 auf RN 12S TBA GR)

Rampe rechts, (4.16/12S; 2.212)



Rampe links, (5.16/12S; 2.212)

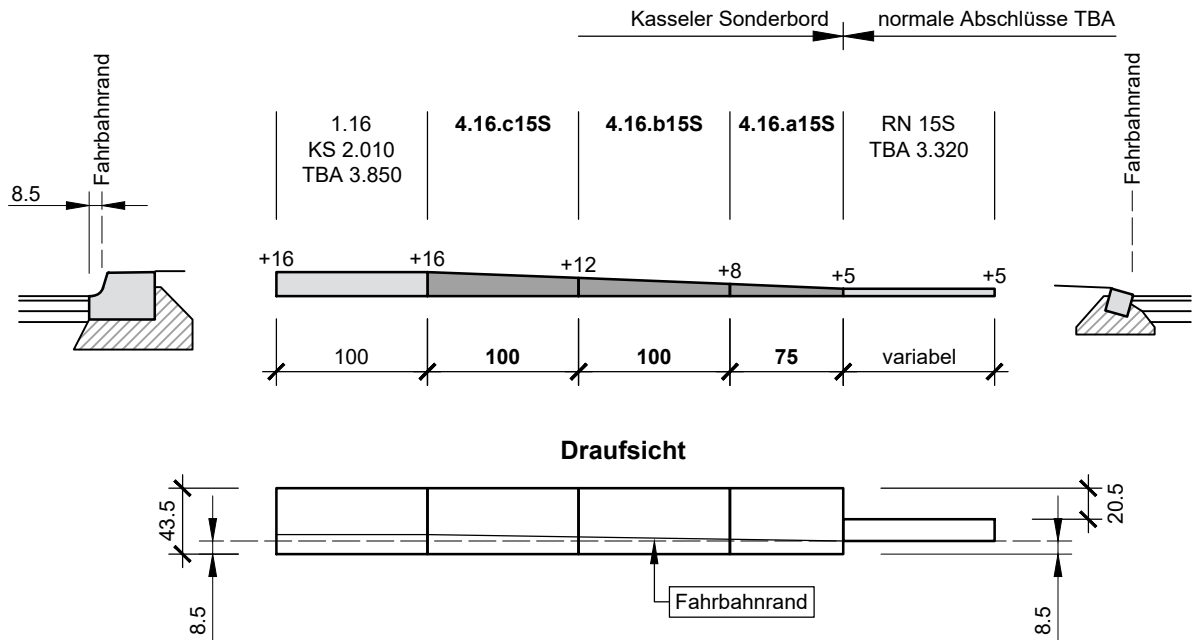




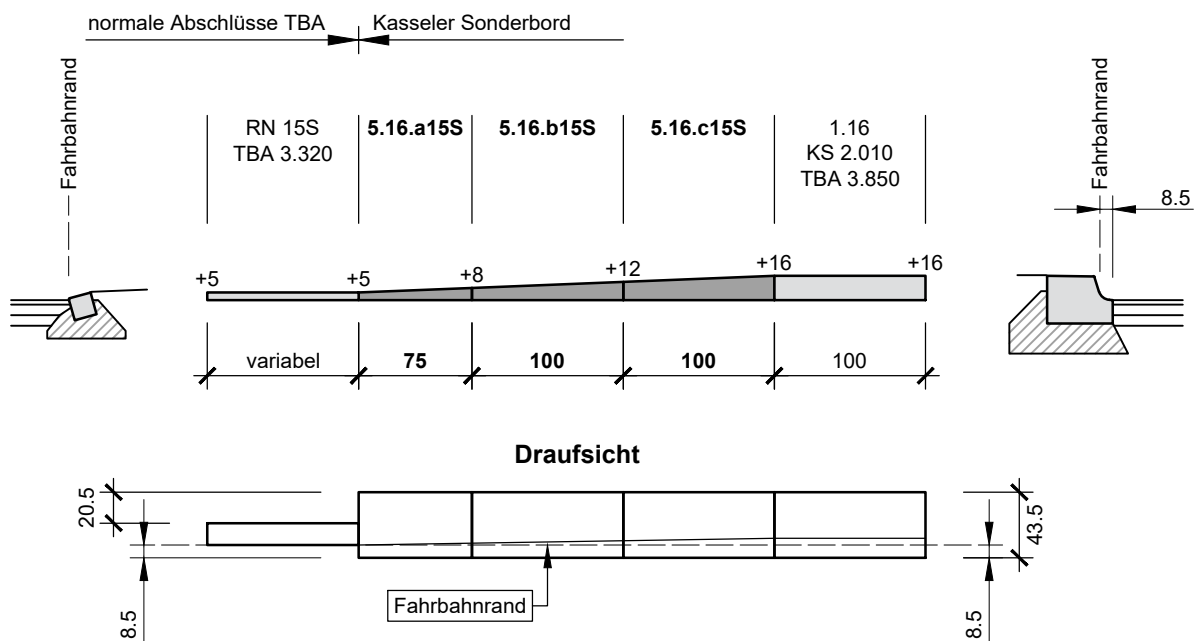
Kasseler Sonderbord®

Rampe (Typ 1.16 auf RN 15S TBA GR)

Rampe rechts, (4.16/15S; 2.216)



Rampe links, (5.16/15S; 2.216)

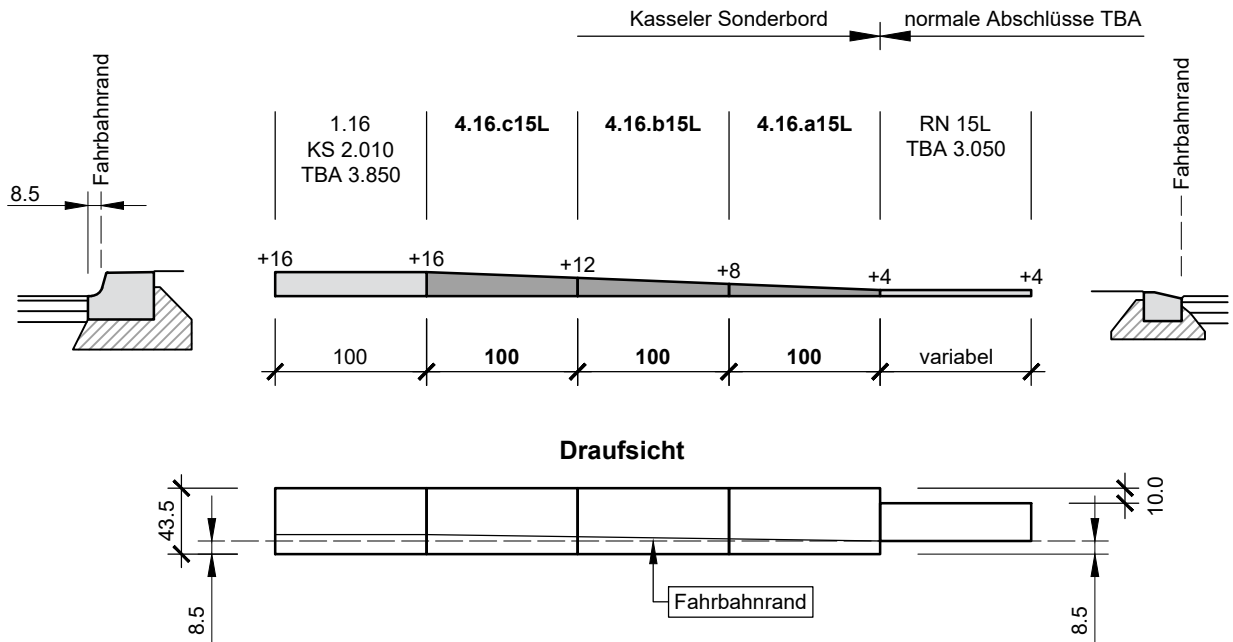




Kasseler Sonderbord®

Rampe (Typ 1.16 auf RN 15L TBA GR)

Rampe rechts, (4.16/15L; 2.217)



Rampe links, (5.16/15L; 2.217)

